



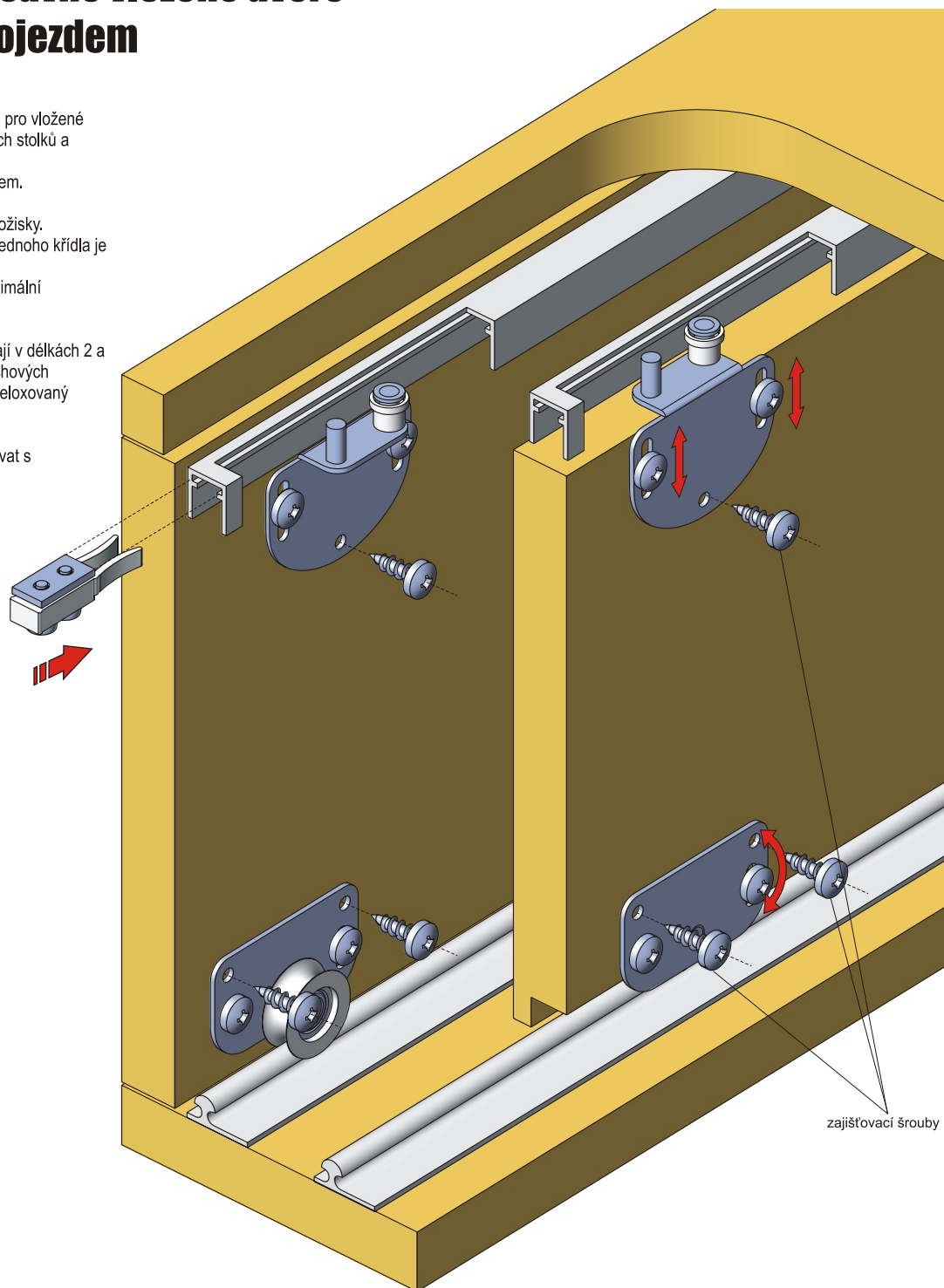
## Kování pro posuvné vložené dveře se spodním pojezdem

Nábytkové kování H35 se používá pro vložené dveře menších skříní, koupelnových stolků a kuchyňských linek. Systém se vyznačuje tichým chodem.

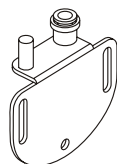
Jedná se o systém s kuličkovými ložisky. Maximální doporučená hmotnost jednoho křídla je 35 kg. Jako výplň lze použít lamino s minimální tloušťkou 16 mm.

Vodící a pojezdové lišty se dodávají v délkách 2 a 3 m a jsou k dostání ve dvou povrchových úpravách (surový hliník a přírodní eloxovaný hliník).

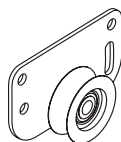
Tento systém lze vhodně kombinovat s narážecími lištami H01 a H02.



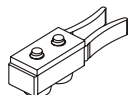
### KOMPONENTY SADY



Horní vozík H35

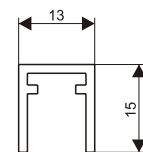


Dolní vozík H35

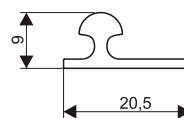


Brzda H35/60

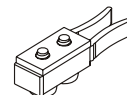
- SADA OSAHUJE**
- 2x horní vozík H35
  - 2x dolní vozík H35
  - 1x brzda H35/60
  - spojovací materiál



horní lišta H35/60



Dolní lišta H35/60

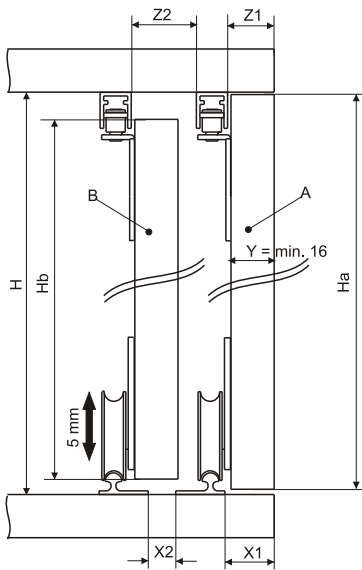


Brzda H35/60

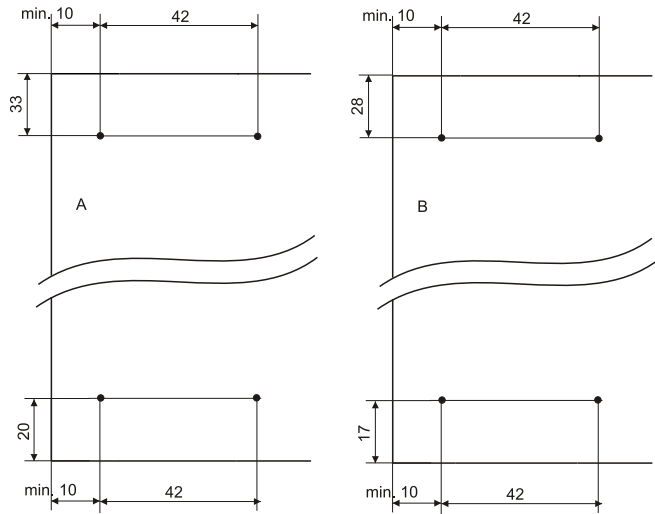
### PŘÍSLUŠENSTVÍ VOLENÉ INDIVIDUÁLNĚ

## MONTÁŽNÍ SCHÉMA

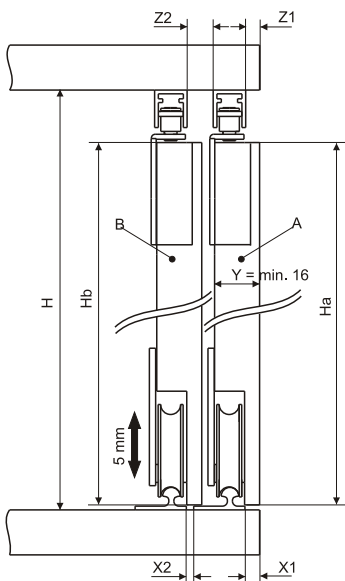
### VAR. 1



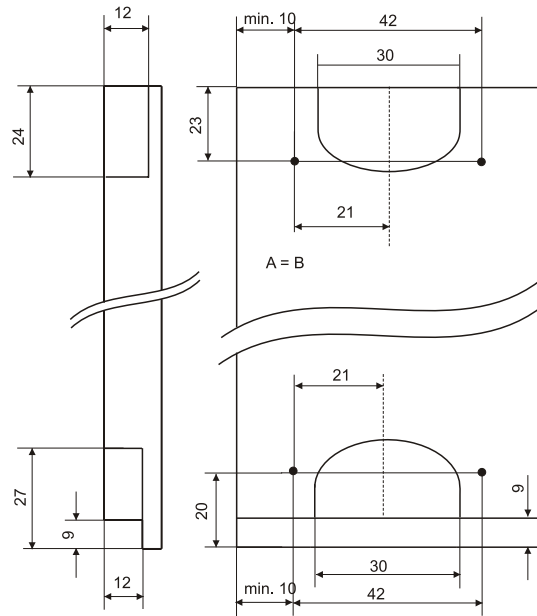
$$\begin{aligned} H_a &= H - \text{min. } 3 \\ H_b &= H - 20 \\ X_1 &= Y + 3 \\ X_2 &= Y - 13,5 \\ Z_1 &= Y + 4 \\ Z_2 &= Y + 5 \end{aligned}$$



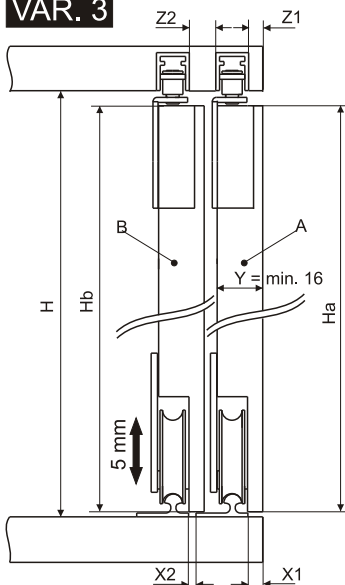
### VAR. 2



$$\begin{aligned} H_a &= H_b = H - \text{min. } 18 \\ X_1 &= Y - 12 \\ X_2 &= Y - 12,5 \\ Z_1 &= Y - 13,5 \\ Z_2 &= Y - 5 \end{aligned}$$

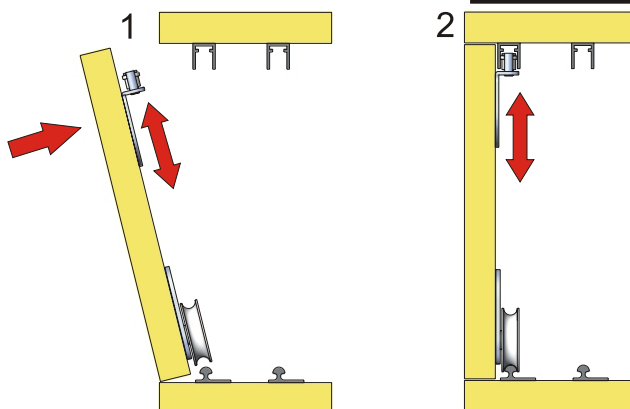


### VAR. 3



$$\begin{aligned} H_a &= H_b = H - \text{min. } 4 \\ X_1 &= Y - 12 \\ X_2 &= Y - 12,5 \\ Z_1 &= Y - 13,5 \\ Z_2 &= Y - 5 \end{aligned}$$

## MONTÁŽ DVEŘÍ



1. V prvním kroku se našroubují vozíky na dveře. Dále je třeba spustit horní vozík, aby bylo možno zasunout dveře s vozíky do dolních lišt.

2. Po umístění dveří s vozíky do dolních lišt se zvedne horní vozík do horní lišty a po výškovém nastavení se zafixuje v požadované poloze pomocí zajišťovacích šroubů.