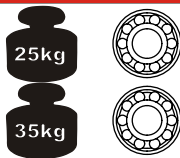


H27AL
H37AL

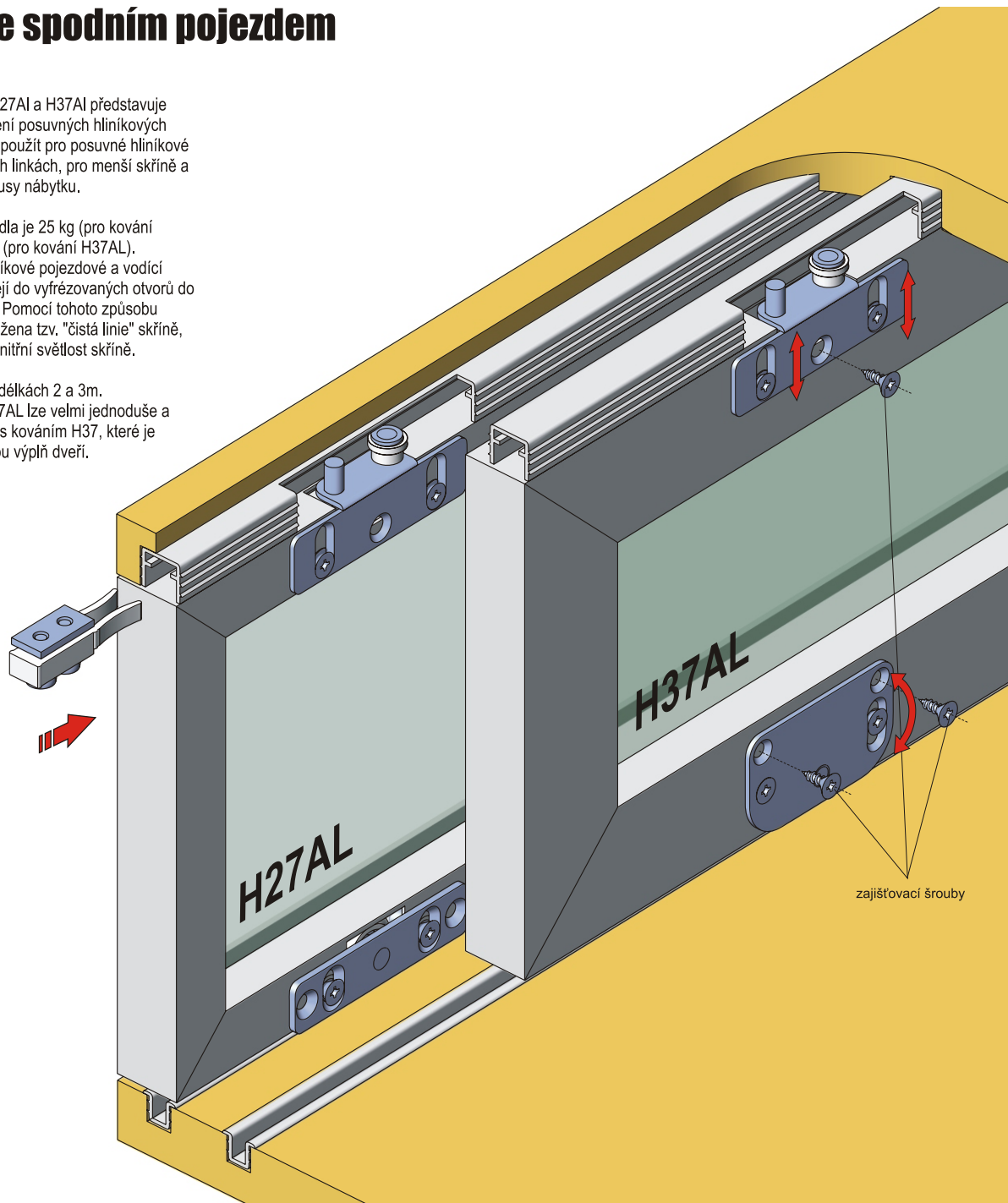


Kování pro posuvné hliníkové rámkové se spodním pojezdem

Nábytkové kování H27AL a H37AL představuje designově čisté řešení posuvných hliníkových rámků. Systémy lze použít pro posuvné hliníkové rámkové v kuchyňských linkách, pro menší skříně a pro různé solitérní kusy nábytku.

Nosnost jednoho křídla je 25 kg (pro kování H27AL) resp. 35 kg (pro kování H37AL). Systém používá hliníkové pojezdové a vodící lišty, které se narážejí do vyfrézovaných otvorů do dna a stropu skříně. Pomocí tohoto způsobu uchycení lišt je dosažena tzv. "čistá linie" skříně, kdy je plně využita vnitřní světlost skříně.

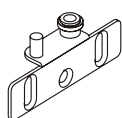
Lišty se prodávají v délkách 2 a 3 m. Kování H37AL a H27AL lze velmi jednoduše a efektně kombinovat s kováním H37, které je určeno pro laminovou výplň dveří.



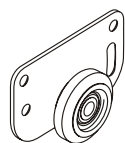
KOMPONENTY SADY

SADA H27AL OSAHUJE
 ■ 2x horní vozík H27/37AL
 ■ 2x dolní vozík H27AL
 ■ 1x brzda H35/60
 ■ spojovací materiál

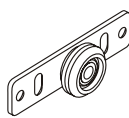
SADA H37AL OSAHUJE
 ■ 2x horní vozík H27/37AL
 ■ 2x dolní vozík H37AL
 ■ 1x brzda H35/60
 ■ spojovací materiál



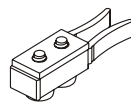
Horní vozík H27/37AL



Dolní vozík H37AL

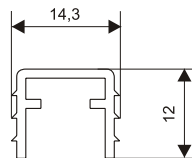


Dolní vozík H27AL

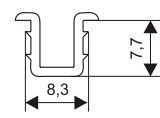


Brzda H35/60

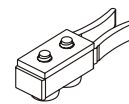
PŘÍSLUŠENSTVÍ VOLENÉ INDIVIDUÁLNĚ



Horní lišta H37

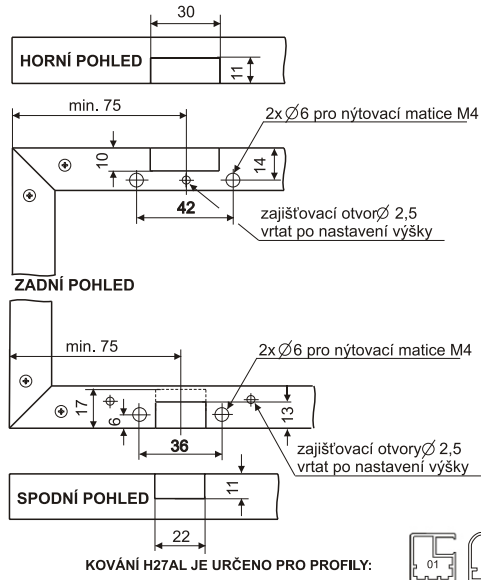
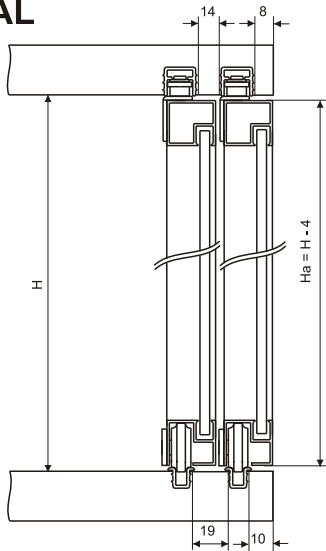


Dolní lišta H37

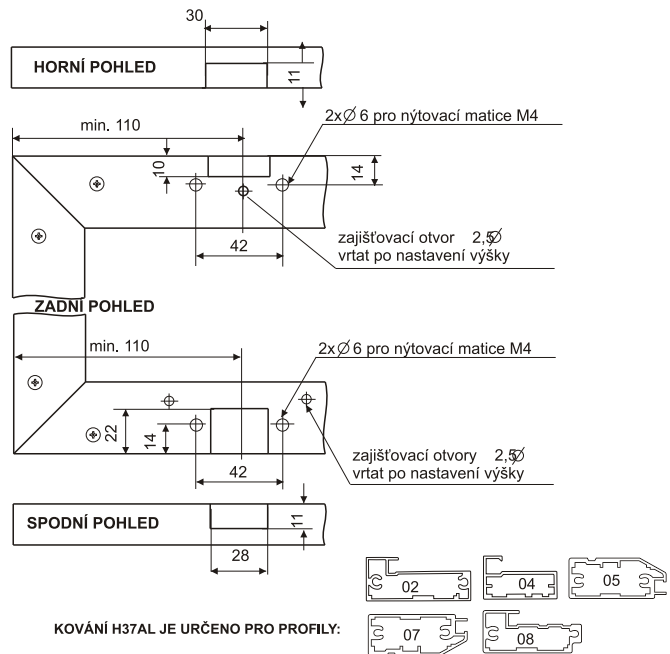
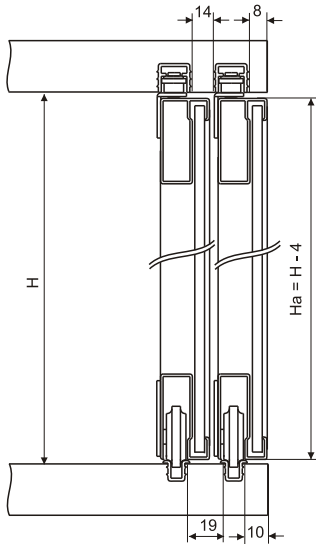


Brzda H35/60

H27AL

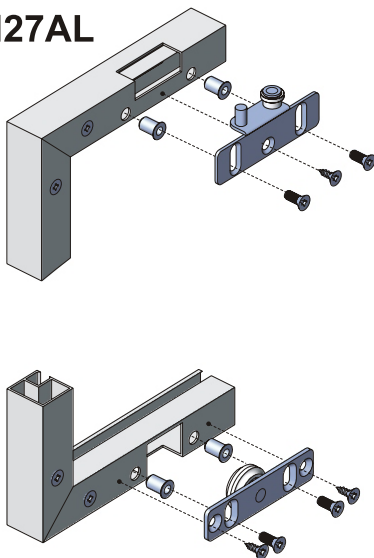


H37AL

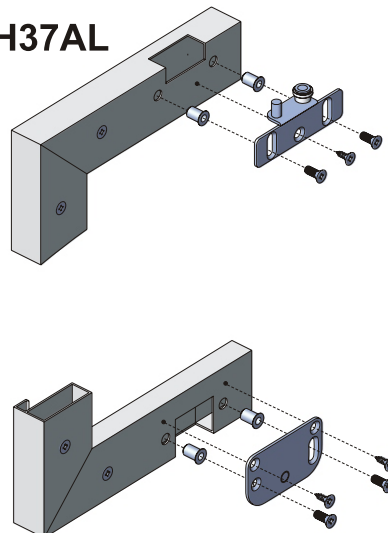


MONTÁŽ VOZÍKŮ

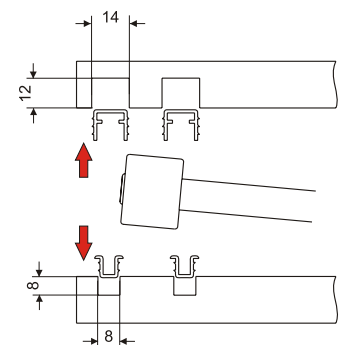
H27AL



H37AL



MONTÁŽ LIŠT



Pro instalaci lišt je potřebné vyfrézovat otvory do dna a stropu prostoru.
Pro horní lištu se frézuje otvor široký 14 mm a hluboký 12 mm.
Pro dolní lištu se frézuje otvor široký 8 mm a hluboký 8 mm.