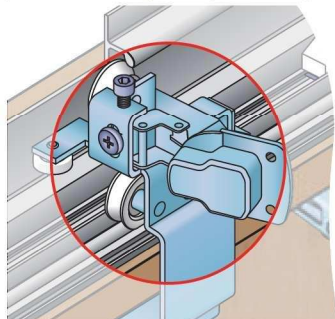


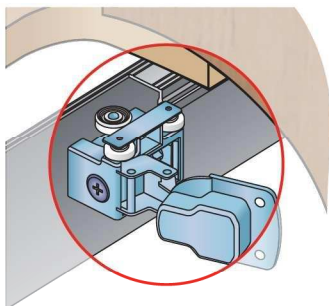
S40SD

PRO SKLÁDACÍ
DVEŘE

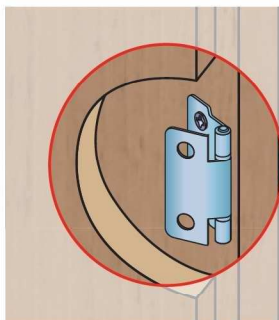
Detail horního vozíku
(vyrábí se levé a pravé provedení)



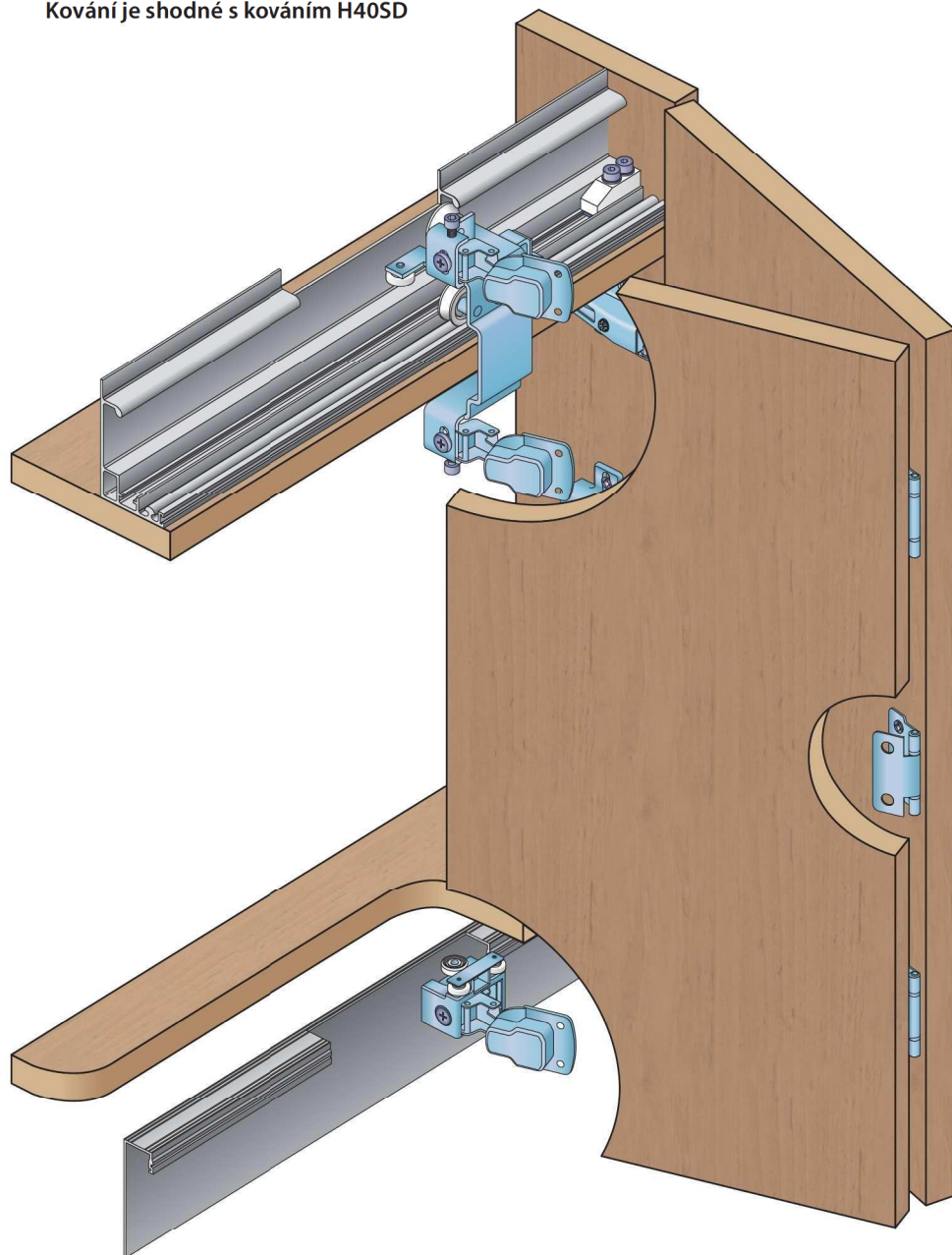
Detail dolního vozíku



Detail středového závěsu

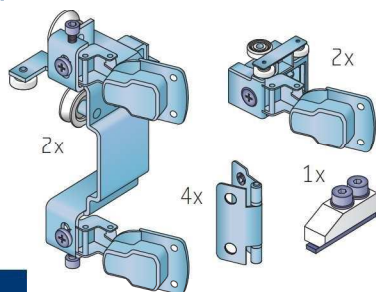


Kování je shodné s kováním H40SD

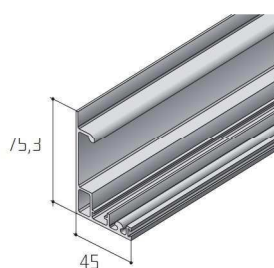


SOUČÁSTI SYSTÉMU:

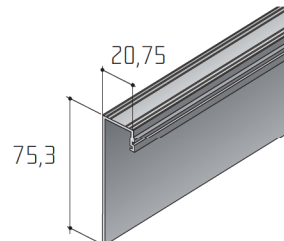
Sada S40SD



Horní lišta S40SD



Dolní lišta S40SD



Protiprachový kartáček





40 kg



kuličkové ložisko

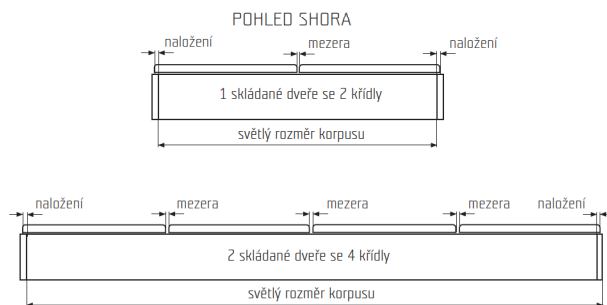
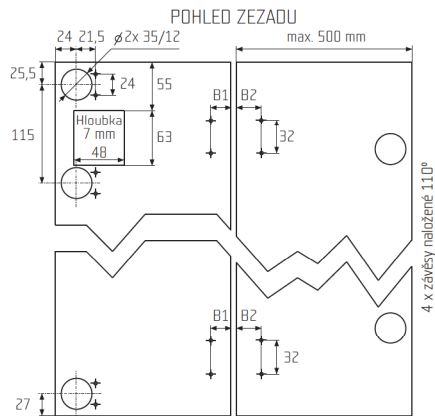


min. 16 mm



horní vedení

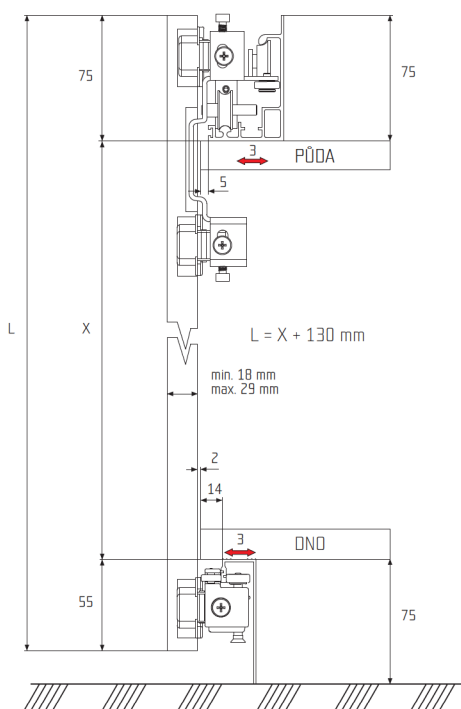
Sestava dveří se 2 křídly VRTACÍ PLÁN H40SD



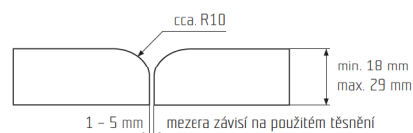
Výpočet šířky dveří a křídel pro 1 skládané dveře se 2 křídly
 šířka dveří = světlá šířka korpusu + [2 x naložení]
 šířka křídla = světlá šířka korpusu - [1 x mezera] + [2 x naložení] / 2

Výpočet šířky dveří a křídel pro 2 skládané dveře se 4 křídly
 šířka dveří = světlá šířka korpusu + [2 x naložení]
 šířka křídla = světlá šířka korpusu - [3 x mezera] + [2 x naložení] / 4

MONTÁŽNÍ SCHEMA:



Zaoblení hran dveří a mezery (jako ochrana prstů)



B1	20	19,5	19	18,5	18
B2	11	10,5	10	9,5	9
mezera	1	2	3	4	5



S40SD

S40SD je kování pro skládací dveře s horním zavěšením a uchycením na bok korpusu. Je určeno zejména pro vysoké a těžké skládané dveře, uplatňuje se proto ideálně v ložnicovém i jiném nábytku. Díky zachování tzv. „čisté linie“ umožňuje montáž pojezdových lišt mimo užitný prostor skříně.