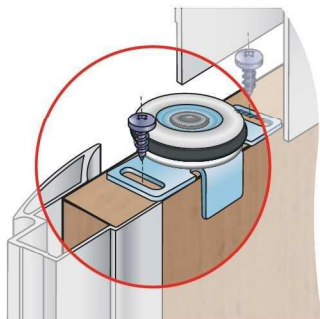


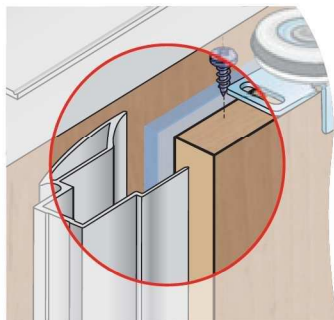
S60

PRO VESTAVĚNÉ
SKŘÍŇ

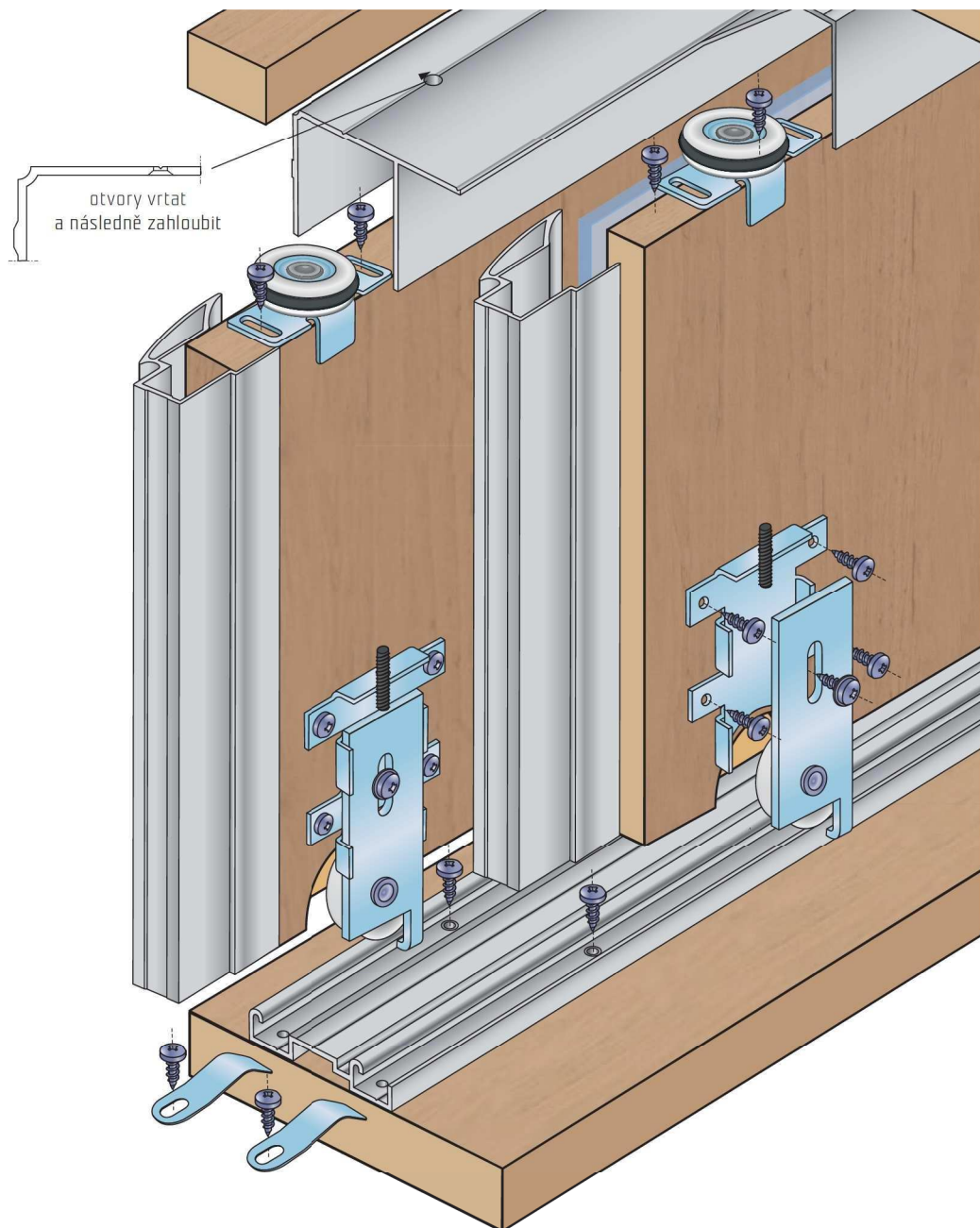
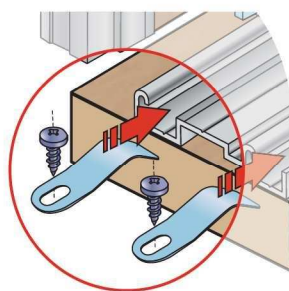
Dveřní výplň: lamino 18 mm



Dveřní výplň:
lamino 12 mm + zrcadlo 4 mm
(max. rozměr pro zasklené
dveře 2,2 x 0,7 m)

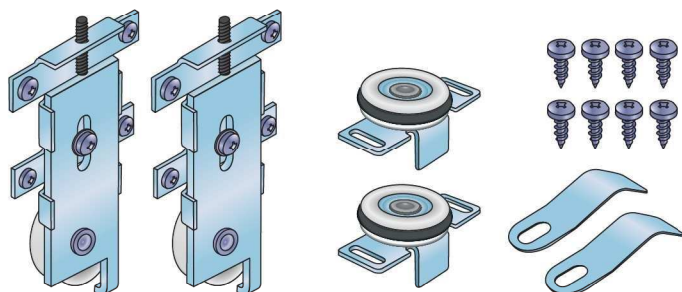


Montáž brzdy

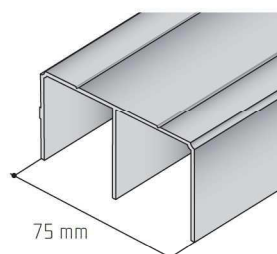


SOUČÁSTI SYSTÉMU:

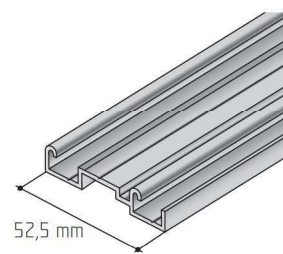
Sada S60



Horní profil S05



Spodní profil S06





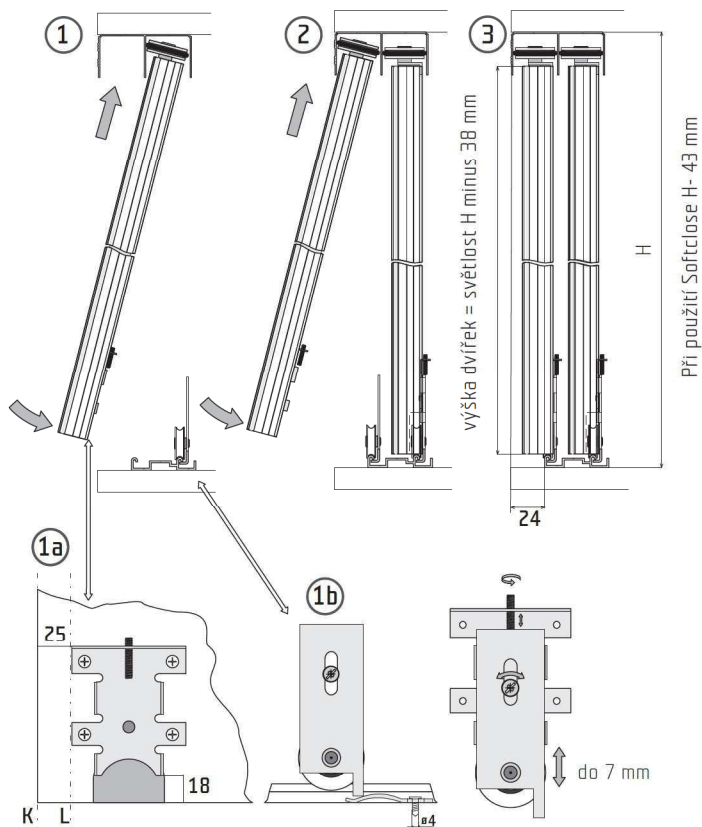
60 kg



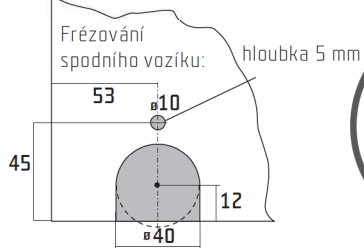
kuličkové ložisko



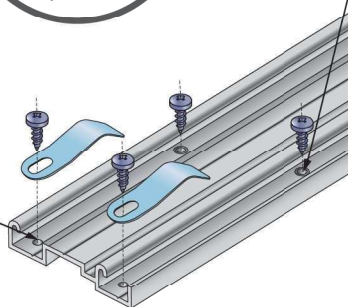
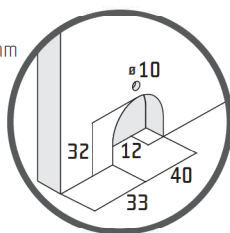
spodní vedení



Pozor: Při montáži pevné části vozíku dbejte na to, aby osy K a L byly rovnoběžné.



otvory vrtat na $\varnothing 3$ mm a následně zahloubit vrtákem $\varnothing 7$ mm



S60

Stále více domácností hledá možnost, jak za přijatelnou cenu řešit problém s úložným prostorem a řešení se nabízí ve formě vestavěných skříní. Jejich cena však zatím převyšuje na našem trhu možnosti velké části rodin. Proto jsme začali dodávat kování pro vestavěné skříně S60. Jeho montáž může provádět jak odborník tak i domácí kutil, výsledný efekt bude srovnatelný s mnohem dražšími systémy dveří na míru.

V kombinaci s námi dodávanými madly bude potom tento efekt špičkový.

Profil S04

Profil S04N

Profil S08

Profil S12

Profil S13

Profil S14

