

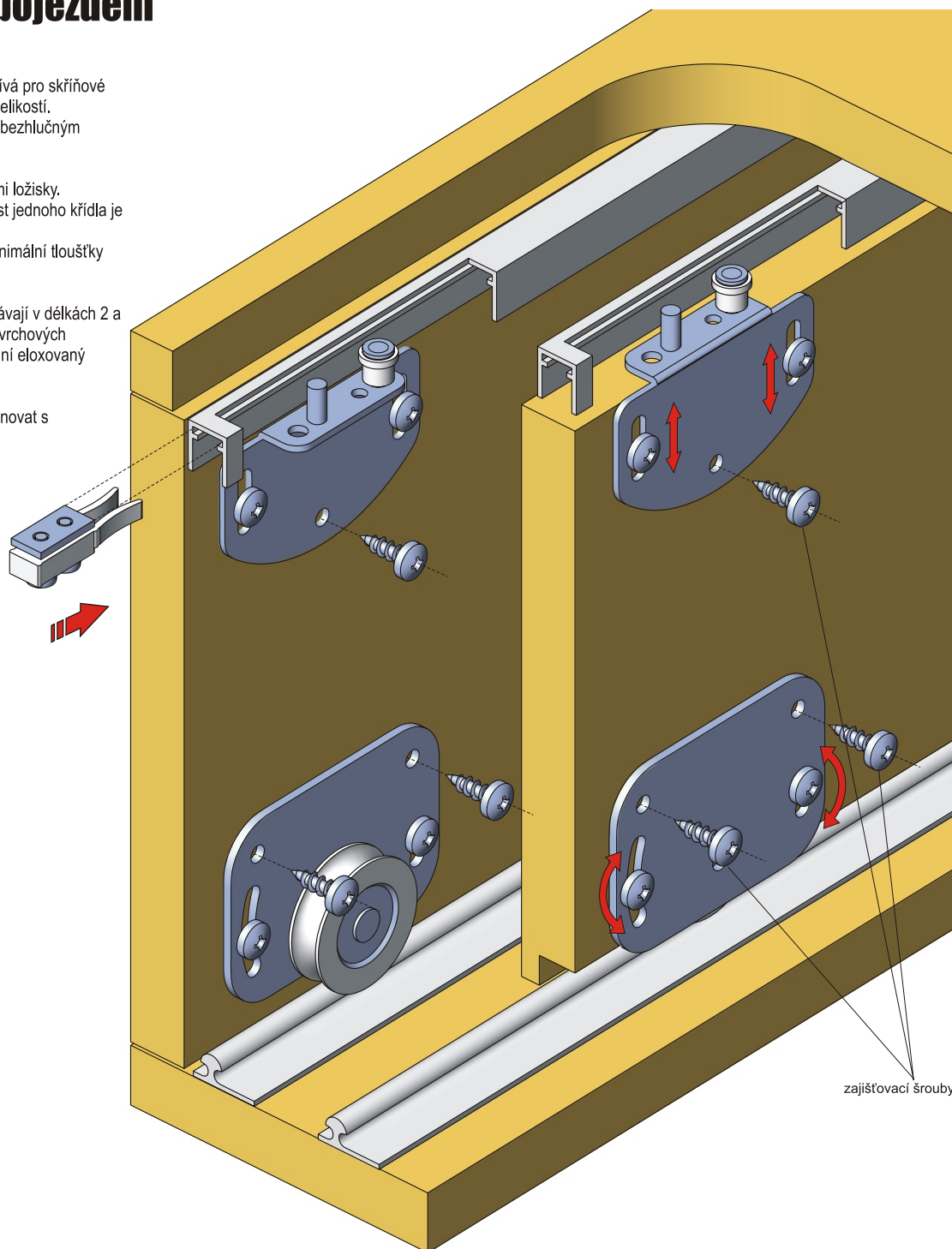
Kování pro posuvné vložené dveře se spodním pojezdem

Nábytkové kování H60 se používá pro skříňové vložené posuvné dveře všech velikostí. Systém se vyznačuje lehkým a bezhlučným chodem.

Jedná se o systém s kuličkovými ložisky. Maximální doporučená hmotnost jednoho křídla je 60 Kg. Jako výplň lze použít lamino minimální tloušťky 16 mm.

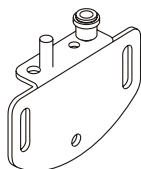
Vodící a pojezdové lišty se dodávají v délkách 2 a 3m a jsou k dostání ve dvou povrchových úpravách (surový hliník a přírodní eloxovaný hliník).

Tento systém lze vhodně kombinovat s narázecími lištami H01 a H02.

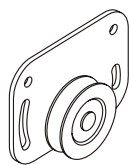


KOMPONENTY SADY

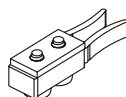
SADA OSAHUJE
 ■ 2x horní vozík H60
 ■ 2x dolní vozík H60
 ■ 1x brzda H35/60
 ■ spojovací materiál



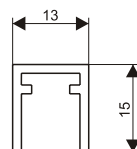
Horní vozík H60



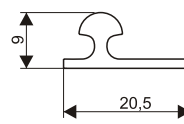
Dolní vozík H60



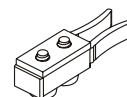
Brzda H35/60



horní lišta H35/60



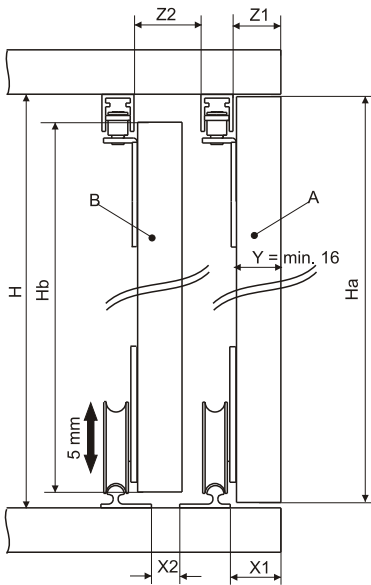
Dolní lišta H35/60



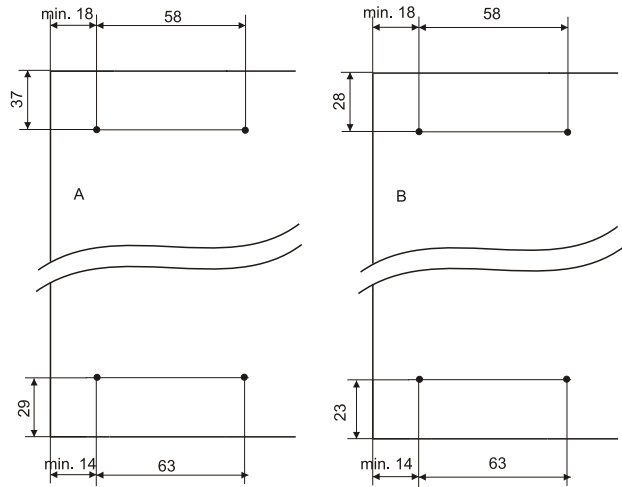
Brzda H35/60

PŘÍSLUŠENSTVÍ VOLENÉ INDIVIDUÁLNĚ

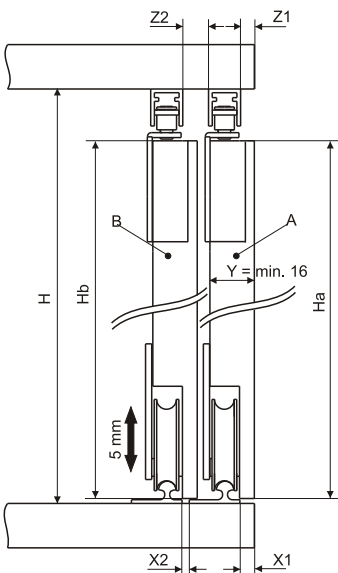
VAR. 1



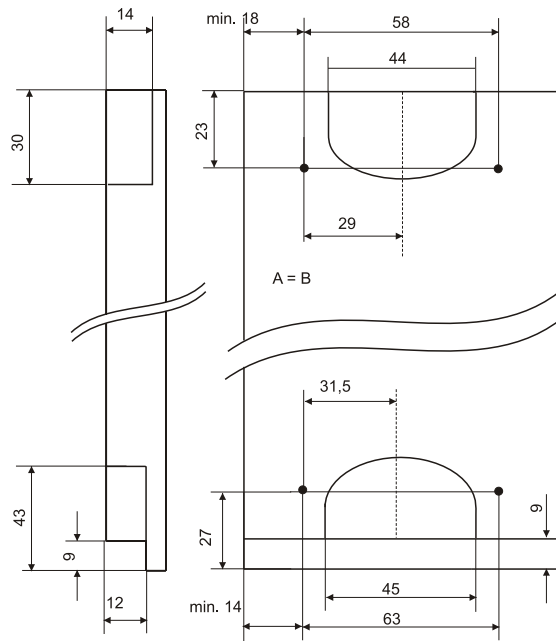
$$\begin{aligned} H_a &= H - \text{min. } 3 \\ H_b &= H - 20 \\ X_1 &= Y + 3 \\ X_2 &= Y - 13,5 \\ Z_1 &= Y + 4 \\ Z_2 &= Y + 5 \end{aligned}$$



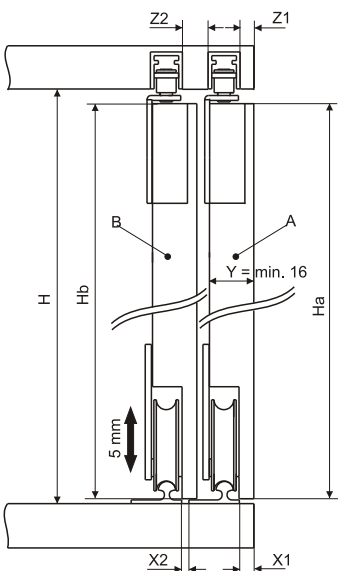
VAR. 2



$$\begin{aligned} H_a &= H_b = H - \text{min. } 18 \\ X_1 &= Y - 12 \\ X_2 &= Y - 12,5 \\ Z_1 &= Y - 13,5 \\ Z_2 &= Y - 5 \end{aligned}$$

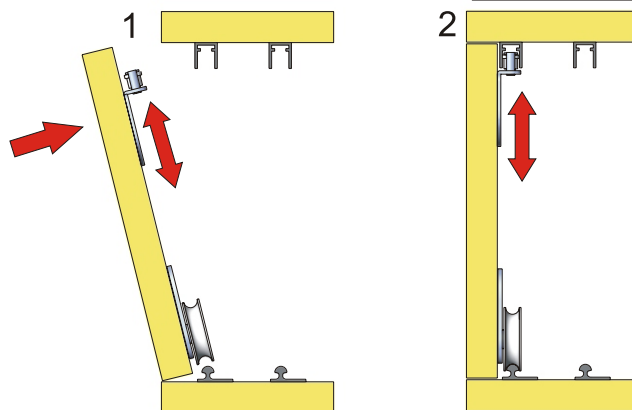


VAR. 3



$$\begin{aligned} H_a &= H_b = H - \text{min. } 4 \\ X_1 &= Y - 12 \\ X_2 &= Y - 12,5 \\ Z_1 &= Y - 13,5 \\ Z_2 &= Y - 5 \end{aligned}$$

MONTÁŽ DVEŘÍ



1. V prvním kroku se našroubují vozíky na dveře. Dále je třeba spustit horní vozík, aby bylo možno zasunout dveře s vozíky do dolních lišt.

2. Po umístění dveří s vozíky do dolních lišt se zvedne horní vozík do horní lišty a po výškovém nastavení se zafixuje v požadované poloze pomocí zajišťovacích šroubů.