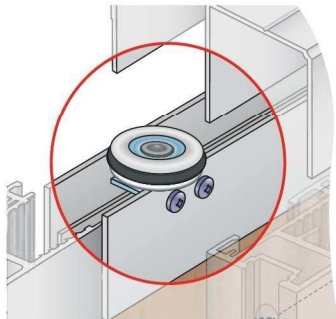


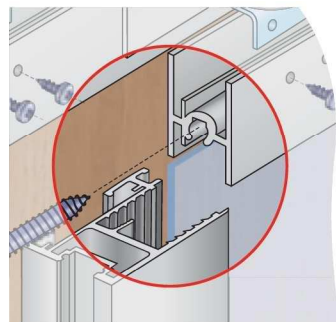
# S65

PRO VESTAVĚNÉ  
SKŘÍŇĚ

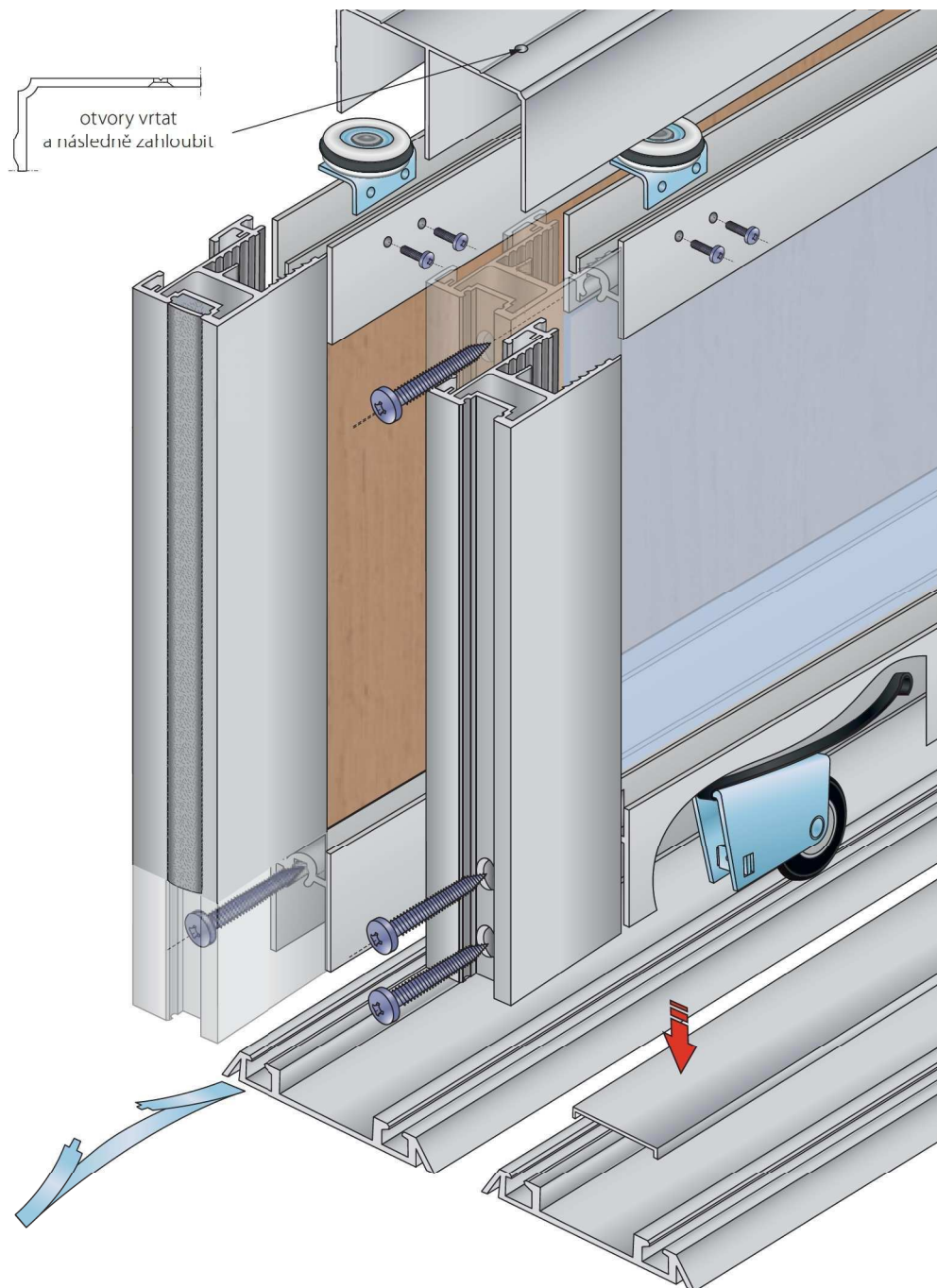
Montáž horního vozíku



Dveřní výplň: zrcadlo 4 mm  
nebo bezpečnostní sklo 4 mm



Možnost použití profilu S06N  
a krycího profilu S06NN viz str. 32

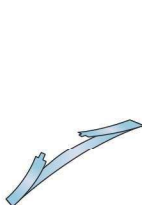


## SOUČÁSTI SYSTÉMU:

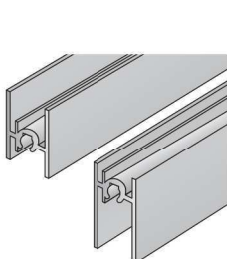
Sada S65



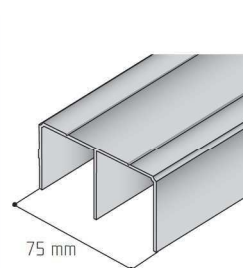
Brzda S06N



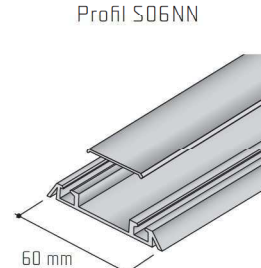
Příčky S65



Profil S05



Krycí profil S06NN  
Profil S06NN





65 kg



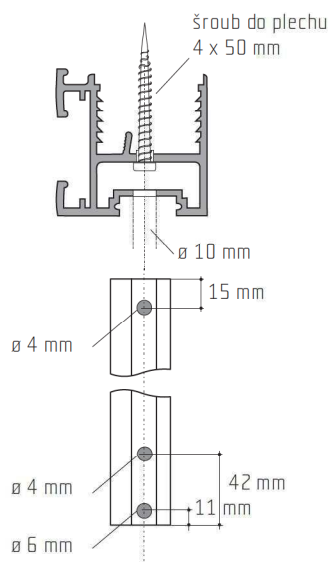
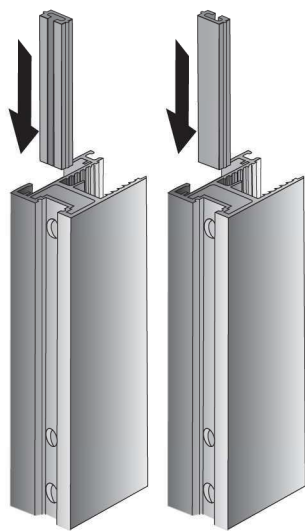
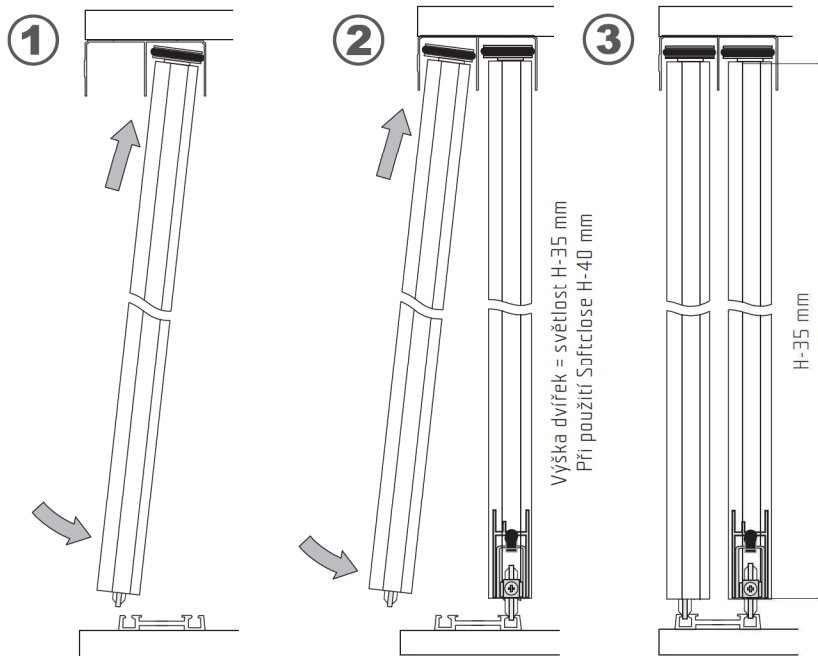
kuličkové  
ložisko



4 mm  
18 mm



spodní  
vedení



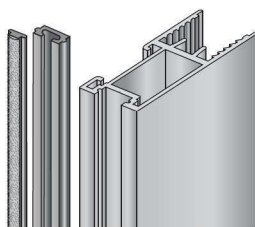
## S65

Systém je určen pro stavbu vestavěných skříní. Umožňuje použití výplně 18 mm (LTD 18 mm) a skla tl. 4 mm. Úchytkový profil S10 a S11 se prodává včetně krycího profilu, kterým se po montáži zakryjí spojovací šrouby rámu a seřizovací šroub kování. Madlo S10 dále umožňuje vsunutí olepovací pásky (běžné šířky 22 mm), kterou se dá celkový efekt dveří doladit.

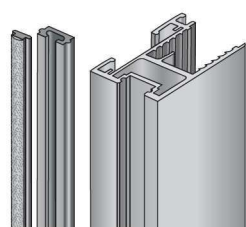
Všechny profily systému dodáváme v barvách:

- stříbrný hliník (mat)
- světlý bronz
- tmavý bronz

Profil S09 a krycí profil



Profil S10 a krycí profil



Profil S11 a krycí profil

