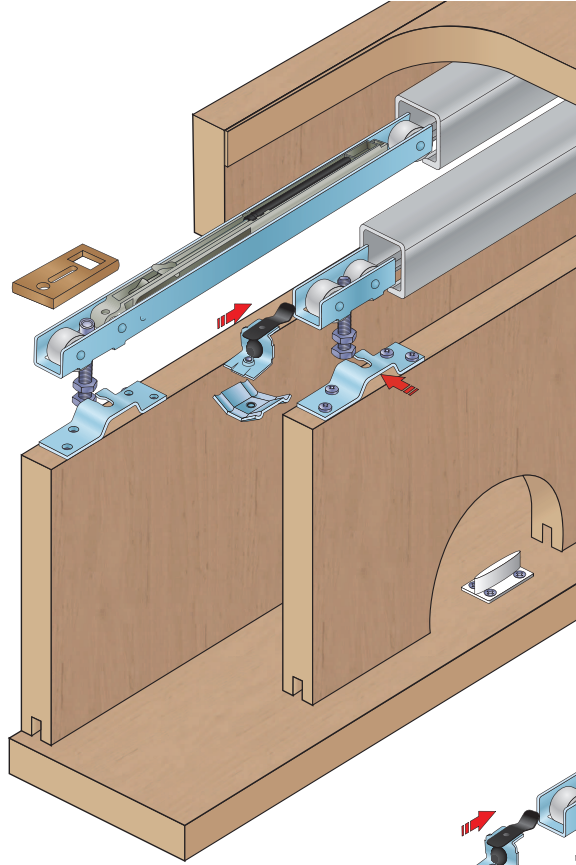
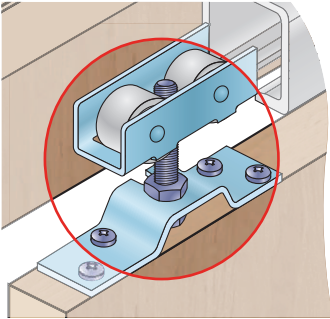


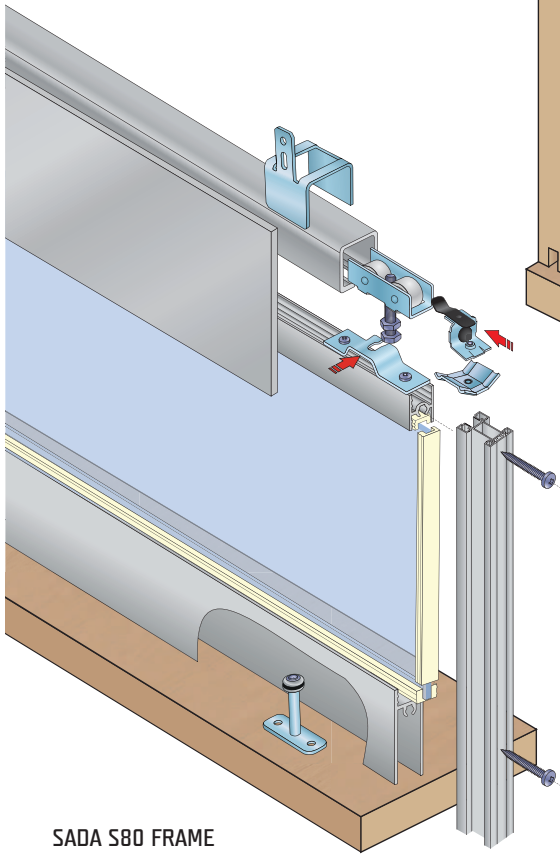
# S80/S80SC

PRO INTERIÉROVÉ  
DVEŘE

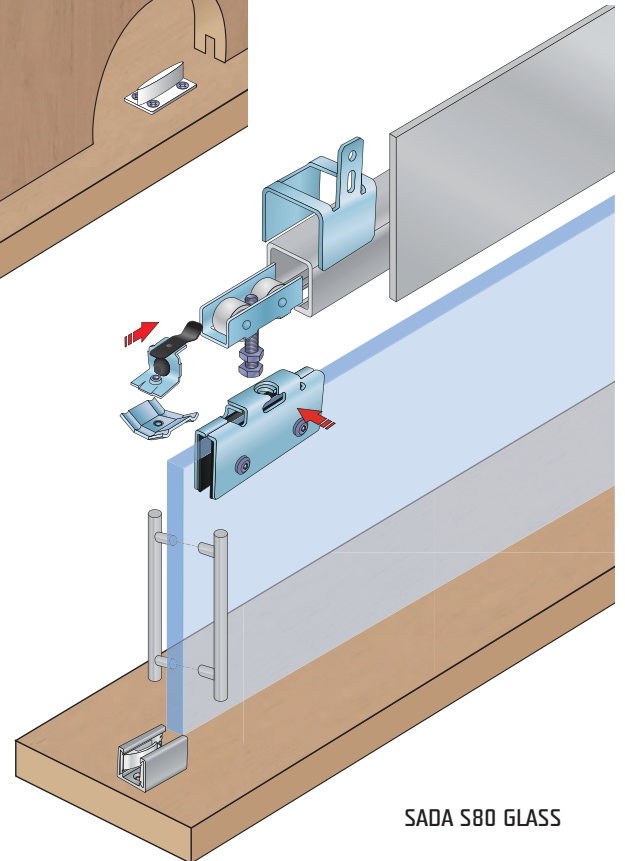
Montáž vozíku



SADA S80SC/S80



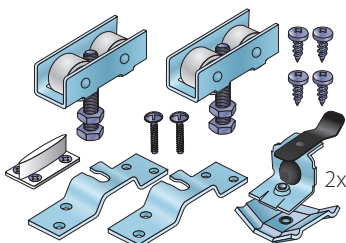
SADA S80 FRAME



SADA S80 GLASS

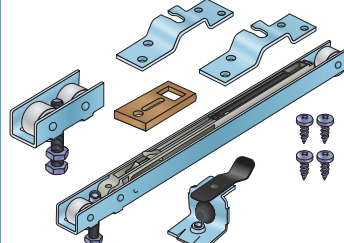
## SOUČÁSTI SYSTÉMU:

Sada S80



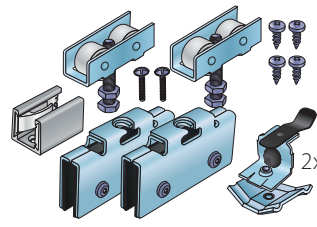
14C0S80

Sada S80SC



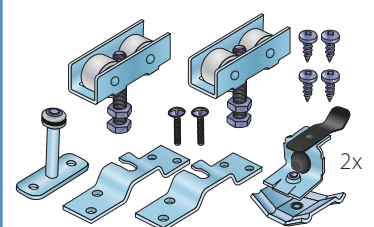
14C0S80SC

S80 Glass  
pro posuvné skleněné dveře



14C0S80

S80 Frame  
pro dveře z rámu S55



14C0S80FRM



80 kg



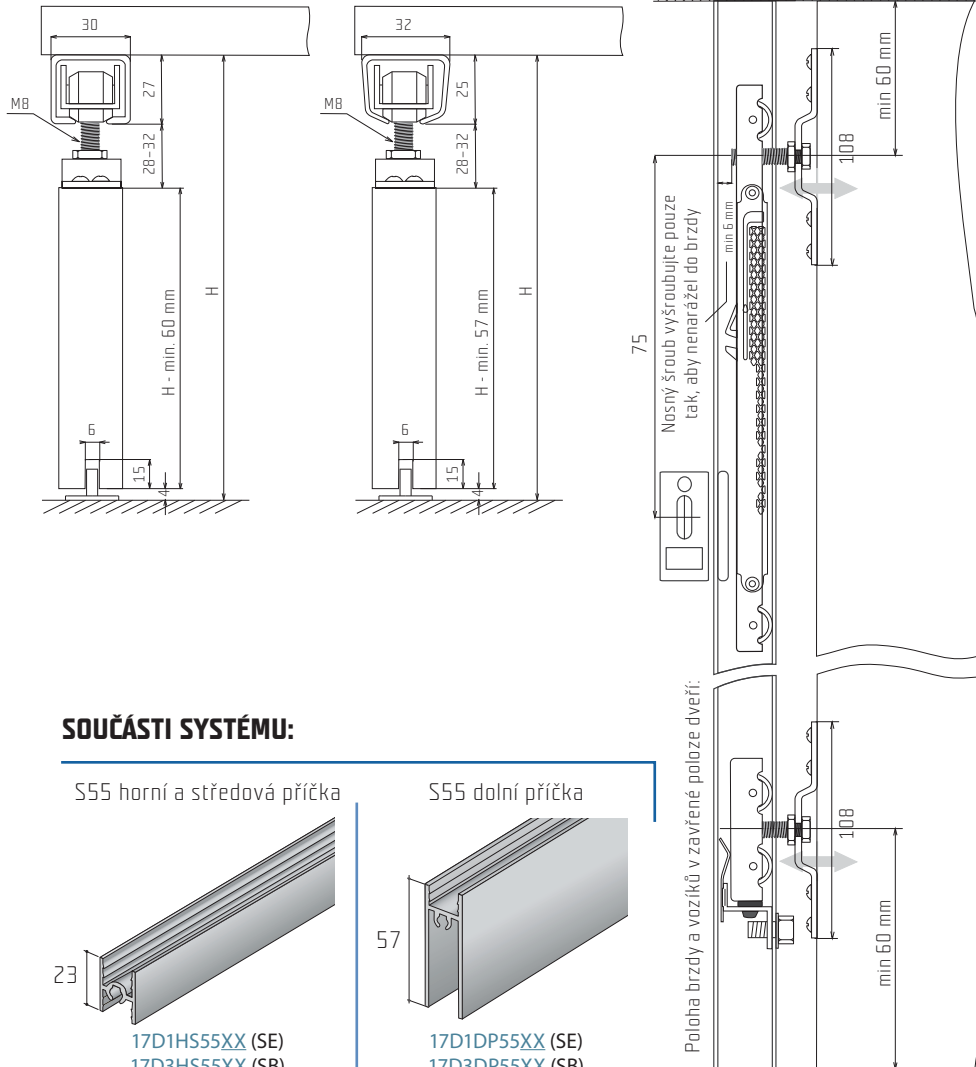
kuličkové  
ložisko



min.  
18 mm

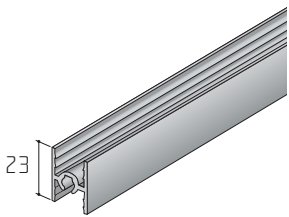


horní  
vedení



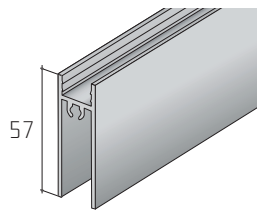
## SOUČÁSTI SYSTÉMU:

S55 horní a středová příčka



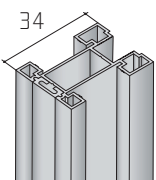
17D1HS55XX (SE)  
17D3HS55XX (SB)  
17D4HS55XX (TB)

S55 dolní příčka



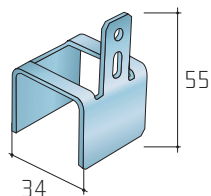
17D1DP55XX (SE)  
17D3DP55XX (SB)  
17D4DP55XX (TB)

Madlo S15



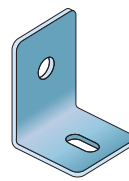
17D1MS15XX (SE)  
17D3MS1527 (SB)  
17D4MS1527 (TB)

Úchyt garnýže



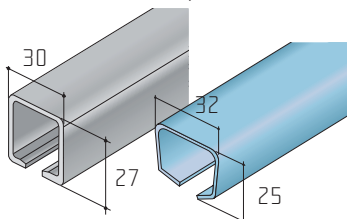
14COS4DG

Stěnová příchytko  
pro ocelovou lištu



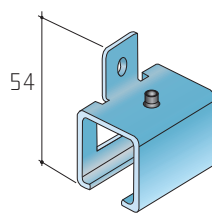
14COS40P

Profil S40/S80 hliník  
Profil S40/S80 ocel



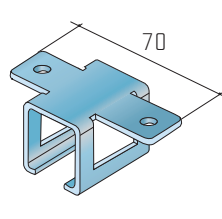
14C9S408XX (ocel)  
14C1S408XX (hliník)

Úchyt AL lišty boční



14COS4UB

Úchyt AL lišty horní



14COS4UH



## S80

Kování pro interiérové posuvné dveře.

Přednosti systému:

- masivní vozíky
- hmotnost dveří je rozložena celkem na čtyři ložisková kolečka
- integrovaná brzda s dorazem
- seřiditelné spodní vodičko

## S80SC

Kování pro interiérové dveře s plynulým dotahem. Kování S80SC je určeno pro hliníkovou lištu.