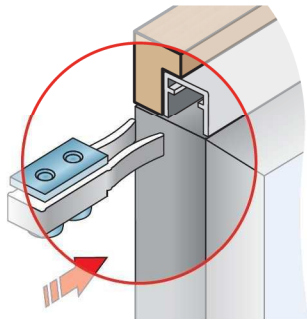


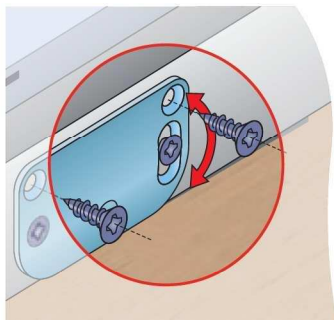
S27AL/S37AL

PRO POSUVNÉ
HLINÍKOVÉ RÁMY

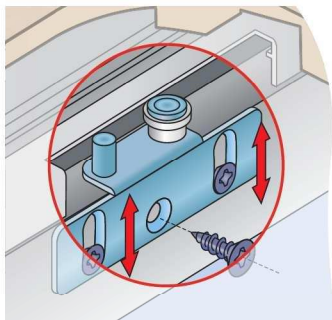
Brzda horního vozíku



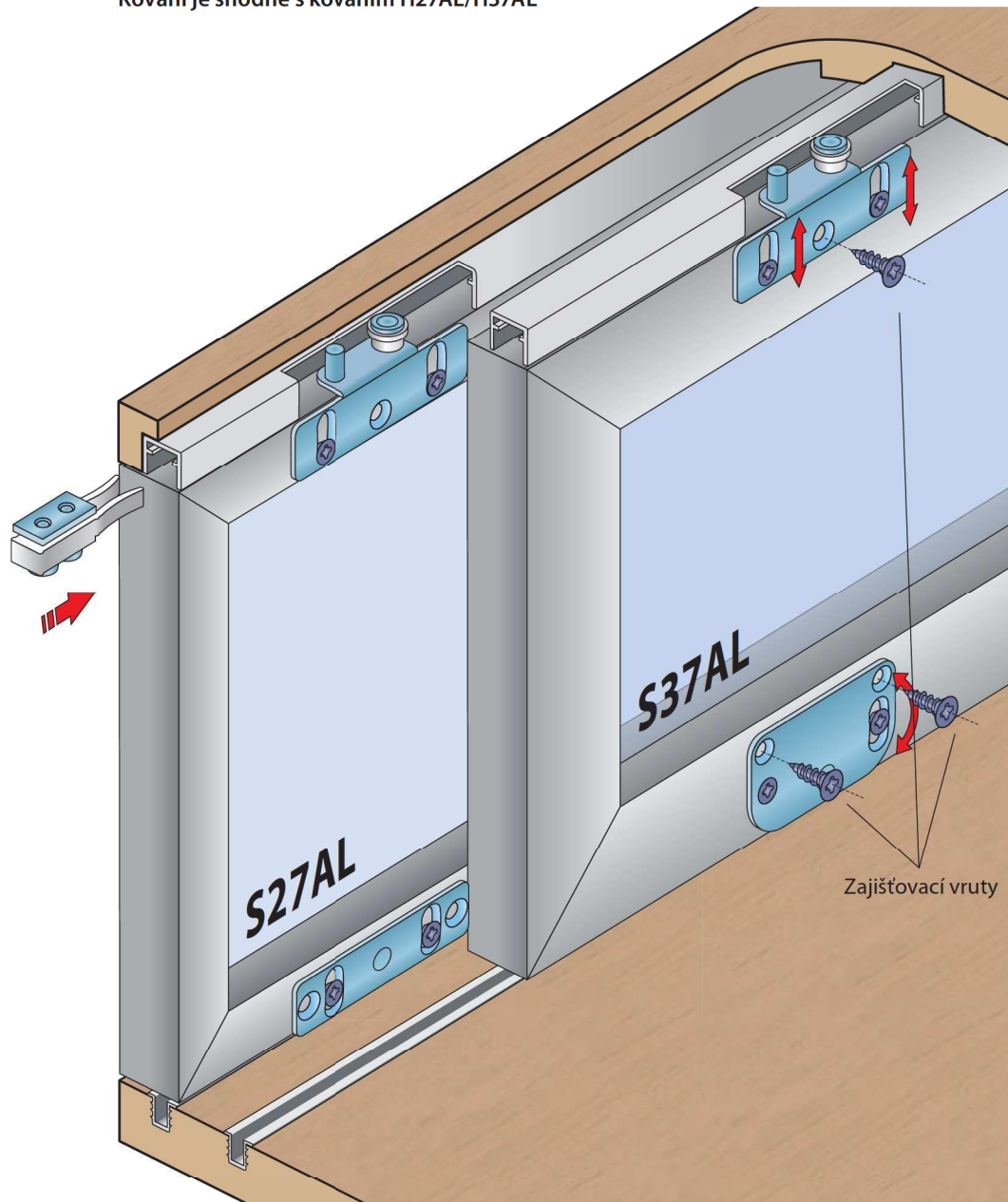
Výškové seřízení dvířka



Výškové seřízení dolního vozíku

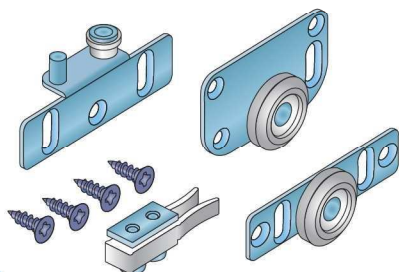


Kování je shodné s kovááním H27AL/H37AL

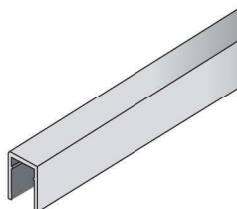


SOUČÁSTI SYSTÉMU:

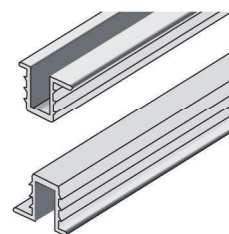
Sada S27AL/S37AL



Horní profil S50



Profil S03





25/35 kg

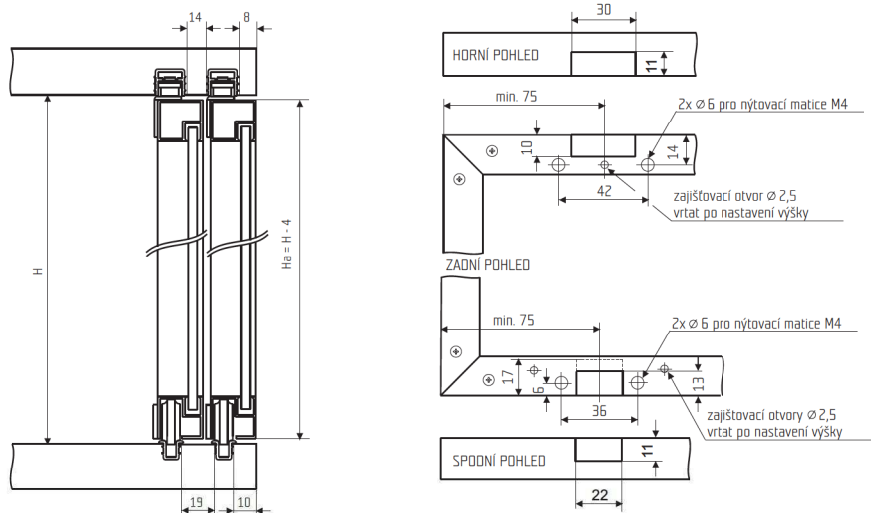


kuličkové ložisko

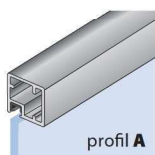


spodní vedení

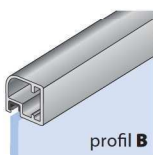
S27AL



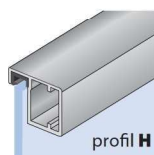
Určeno pro profily A, B, H a I.



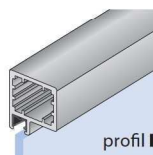
profil A



profil B

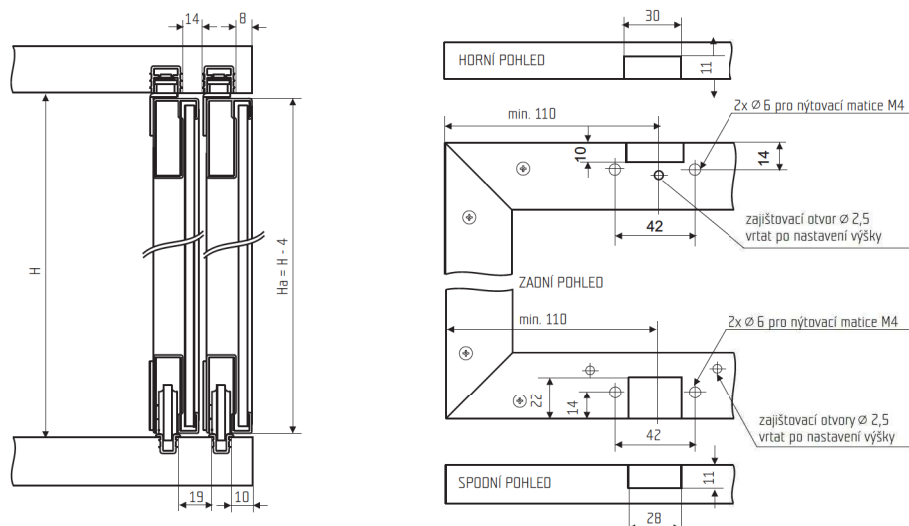


profil H

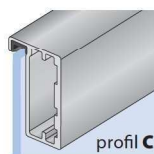


profil I

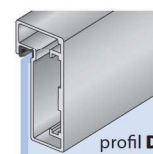
S37AL



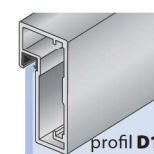
Určeno pro profily C, D, D1, E, F, F1, G, J a K.



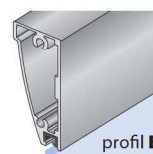
profil C



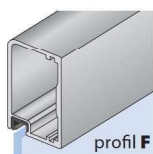
profil D



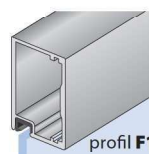
profil D1



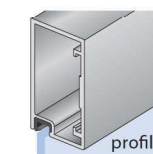
profil E



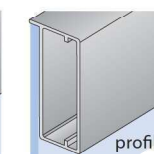
profil F



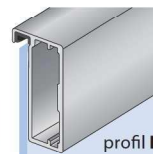
profil F1



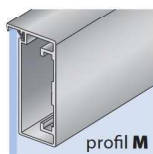
profil G



profil J



profil K



profil M



S27AL/S37AL

Nábytkové kování S27AL a S37AL představuje designově čistě řešení posuvných hliníkových rámků. Systémy lze použít pro posuvné hliníkové rámy v kuchyňských linkách, pro menší skříně a pro různé samostatné kusy nábytku. Nosnost jednoho křídla je 25 kg (S27AL) resp. 35 kg (S37AL). Pro systém jsou použity hliníkové vodící profily, které se narážejí do vyfrézovaných drážek do dna a stropu skříně. Kování S27AL a S37AL lze kombinovat se systémem S37, které je určeno pro laminové dveře.