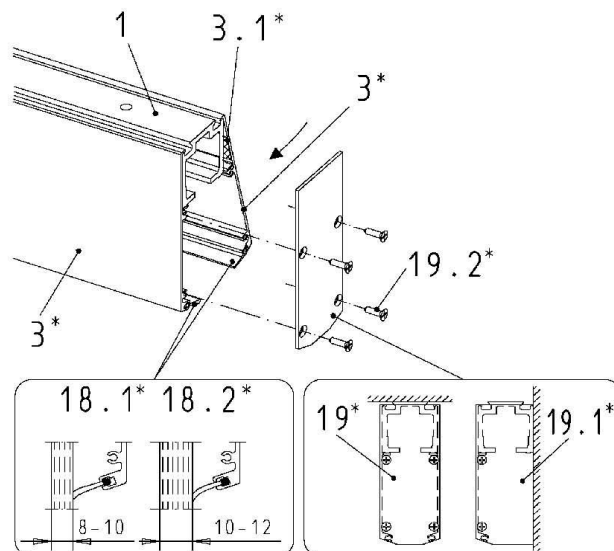
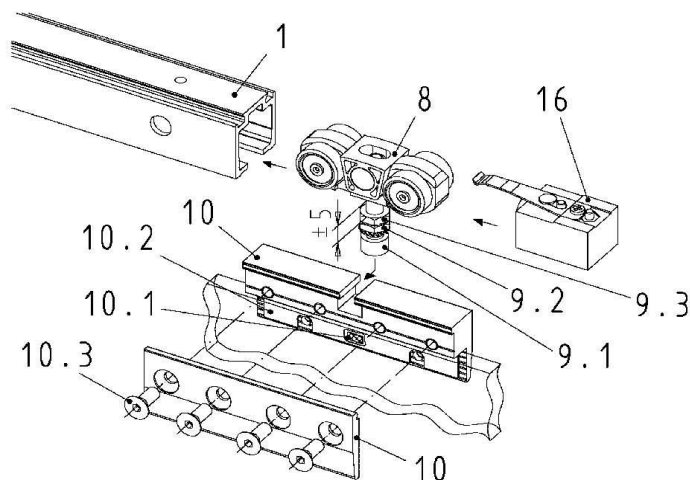
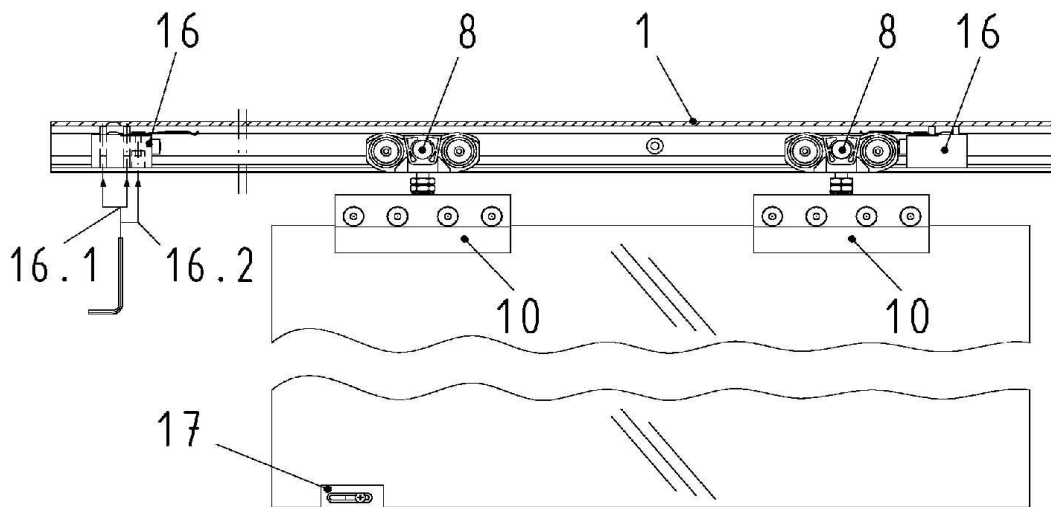


Montageanleitung S150-Schiebetürbeschlag

Art.-Nr.: 75.02.034.0 EV 1 75.02.035.0 C31



LIENBACHER



* Artikel gehören nicht zum Lieferumfang des Beschlages

Montagehinweise

Glas und Zwischenlagen müssen staub- und fettfrei sein, gegebenenfalls mit Alkohol reinigen

Zwischenlagen auswählen (Glasstärke beachten)

Anzugsmoment 20 Nm / Innensechskantschlüssel SW4 + SW5, Schraubenschlüssel SW17 für Tragbolzen (9.2+9.3)

1. Rollapparate (8) und Fangstopper (16) in Laufschiene (1) einsetzen, Fangstopper (16) positionieren und mit Schrauben (16.1) festklemmen
2. Laufschiene (1) an Wand / Decke montieren
3. Zwischenlagen (10.2) mit Klebepads (10.1) am Klemmprofil (10) befestigen, Klemmprofile (10) mit Schrauben (10.3) am Glasflügel montieren
4. Glasflügel in Tragbolzen (9.1) einhängen und mit Mutter (9.2) sichern Höhe mittels Stellmutter (9.3) justieren (± 5 mm)
5. Bodenführung (17) setzen (auf lotrechte Position achten)
6. Haltekraft des Fangstoppers (16) mit Stellschraube (16.2) einstellen

Montage von Zubehör:

7. Abdeckbleche (3*) auf Laufschiene (1) klipsen (ggf. mit Klebepad sichern)
8. Dichtungsbürste / Lippendichtung (18.1*/18.2*) je nach Glasstärke und Anpressdruck in den vorderen / hinteren Kanal des Abdeckbleches (3*) einschieben
9. Endabdeckung / Deckenbefestigung (19*) oder Endabdeckung / Wandbefestigung (19.1*) mit Schrauben (19.2*) am Abdeckblech (3*) befestigen

Schiebeflügel

