

Samozamykací zámek PANIK ELEKTROMECHANICKÝ

- Odemknutí - domácím telefonem
- čipem, kartou
- kódem na klávesnici
- otiskem prstu
- klíčem

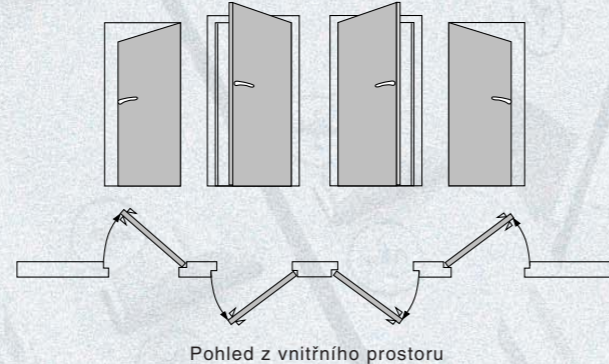


LEVÝ zámek s kováním



Povrchová úprava: chrom nebo titan leštěný nebo broušený

KOVÁNÍ: PRAVÉ PRAVÉ LEVÉ LEVÉ



Pozor:

Orientace zámku Právého nebo Levého není dána podle pantů ve dveřích. Určení Právého nebo Levého zámku zjistíte podle toho, kterou rukou otevíráte z vnitřního chráněného prostoru.

Samozamykací zámky lze namontovat do všech typů dveří dřevěných, kovových, plastových

Provedení:

Při montáži ve dveřích je vnější štít kování spojen s vnitřním štítem kování přes samozamykací zámek ve třech bodech. Tím se výrazně zvyšuje bezpečnost proti vloupání v místě uzamčených dveří.

Vnější madlo (klika) a štít s bezpečnostní 3 mm výstuhou a planžetou proti odvrtání.

Bezpečnostní třída:

3. - dle EN 1627 a EBN 1630 testováno akreditovanou zkušebníou TREZOR TEST, ISO 9001:2001

BERA s.r.o.

Šestajovická 488, 198 00 Praha 9
Tel.: 266 610 541, Fax: 281 869 073
E-mail: prodej@bera.cz, www.bera.cz

05025 IDEA-F © 6/2005

Už žádné otáčení klíčem, zámek zamkne za Vás.

BEZPEČNOSTNÍ SAMOZAMYKACÍ ZÁMEK PANIK



BERA 
Výrobce zámků BeFo

Samozamykací zámek PANIK MECHANICKÝ

Odemknutí - klíčem

BEZPEČNOSTNÍ TŘÍDA 3 dle EN 1627
a EBN 1630 (zámek musí odolat proti
páčení dveří a vydržet 1,5 mil. odemknutí
a zamknutí).

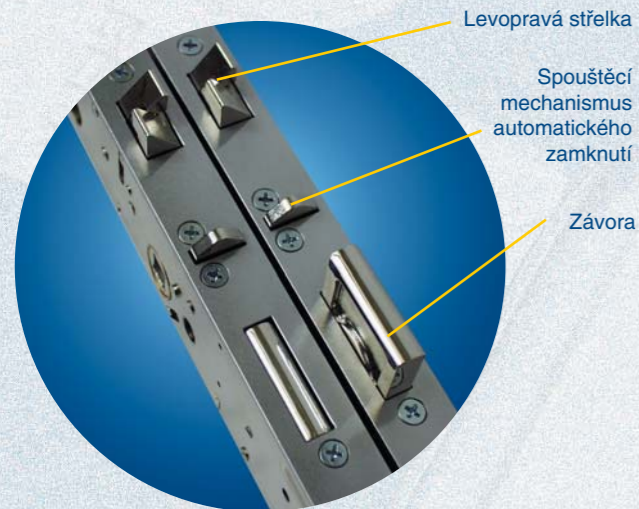


PRAVÝ zámek s kováním

Samozamykací zámek mechanický BERA

Z venkovní strany se otevírá klíčem přes cylindrickou vložku a z vnitřní strany jen pouhým stiskem kliky (vhodné též pro nouzové východy – funkce PANIK).

CENY:
Set mechanický
 Kování (Cr) + zámek
 úzký 3.360,- Kč
 široký 3.600,- Kč
Ceny jsou bez DPH.



Samozamykací bezpečnostní zámek BERA řeší dvoubodové uzamčení dveří při každém zavření. Po uzavření dveří je zajišťovací střelka zatlačena o protiplech do zámku a automaticky dojde k vysunutí závory a zablokování střelky do stavu ZAMČENO.

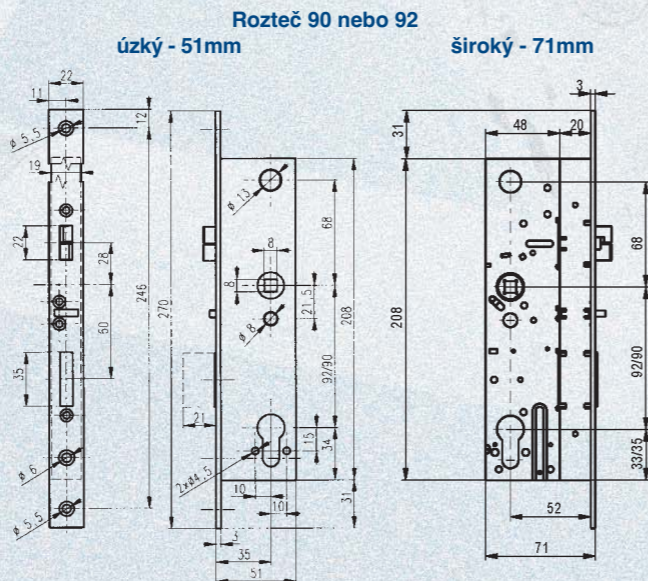
Vyhovuje požární normě ČSN 73 0802
 (Citace: "Dveře na únikových cestách, které jsou při běžném provozu zajištěny proti vstupu nepovolných osob, musejí být při evakuaci otevíratelné a průchodné").

Technické parametry Samozamykací zámek elektromechanický:

Napětí	12V /DC
Proudový odběr	220 mA
Max. proudový odběr	900 mA
Max. doba proudového zatížení v celku	120 min.
Barva LED diod	ČERVENÁ / ZELENÁ
Délka zámkového kabelu s PIN svorkovnicí	30 cm
Počet otevření a zavření zámku	1,5 mil
Počet denních průchodů	neomezen
Cylindrická vložka	Standardní evropská norma
Dělený čtyřhran	8 x 8
Orientace zámku	Levý nebo Pravý
Doba záruky	24 měsíců
Certifikace	III.třída bezpečnosti
***	***

*** dodává se jen na přání zákazníka

Obr. - Mechanický nebo Typ BERA E



Samozamykací zámek elektromechanický BERA s elektrickým ovládním venkovní kliky.

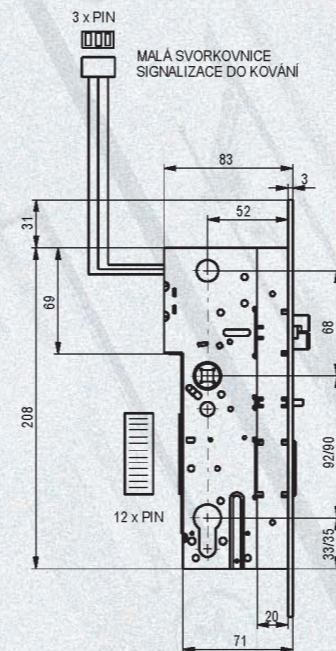
Z venkovní strany se otevírá impulzem z domácího telefonu, čipové karty, kódem z klávesnice a stiskem kliky nebo klíčem a z vnitřní strany jen pouhým stiskem kliky (vhodné pro nouzové východy – funkce PANIK).

CENY:
Set elektromechanický
 Kování (Cr) + zámek
Typ "E"
 úzký 4.688,- Kč
 široký 4.923,- Kč
Typ "D"
 úzký 5.089,- Kč
 široký 5.329,- Kč
Typ "M"
 široký 5.747,- Kč
Ceny jsou bez DPH.

LED červená / zelená signalizace pro vstup



Obr. - Typ BERA D BERA M BERA W



*****Vysvětlení:**
Aktivace / Deaktivace
 Při otočení klíče v cylindrické vložce směrem k hraně dveří, dojde k aktivaci systému v zámku a zámek je pod napětím. Při druhém otočení klíče v cylindrické vložce dojde k deaktivaci systému zámku. Zámek je mechanicky uzamčen, ale není pod napětím. Zámek je bez akustické signalizace.

Zdroj BERA modul 1 je určen pro typ M nebo W.

Typy samozamykacích elektromechanických zámku BERA:

Elektromechanický zámek standardní BERA-E

- 3 PIN svorkovnice s 30 cm dlouhým kabelem.
- Dvoudrátové připojení 12V/ DC napájení na elektromagnetickou cívku.
- Ovládání kliky – při sepnutí elektromagnetické cívky – OTEVŘENO.
- Rozměr stejný jako mechanický.

Elektromechanický zámek se signalizací pro vstup BERA-D

- 2 x 3 PIN svorkovnice s 30 cm dlouhými kabely.
- Třídrátové připojení 12V / DC napájení na elektromagnetickou cívku a signalizaci.
- Ovládání kliky – při sepnutí elektromagnetické cívky – OTEVŘENO.
- 3 PIN svorkovnice pro připojení akustické signalizace v zámku a vizuální signalizace na štítu zámku nad vnější klikou.

Elektromechanický zámek s kontrolou funkcí BERA-M

- 2 x 3 PIN svorkovnice s 30 cm dlouhými kabely a 12 PIN svorkovnice v zámku.
- Třídrátové připojení 12V / DC napájení na elektromagnetickou cívku a signalizaci.
- Ovládání kliky – při sepnutí elektromagnetické cívky – OTEVŘENO.
- 3 PIN svorkovnice pro připojení akustické signalizace v zámku a vizuální signalizace na štítu zámku nad vnější klikou.
- 12 PIN svorkovnice v zámku s třemi mikrospínači, sabotážní ochranou a spínačem na cylindrickou vložku:
 1. mikrospínač poloha závory - Vysunuta / Zasunuta
 2. mikrospínač poloha kliky - Stisk kliky
 3. mikrospínač poloha spouštěcí střelky - Otevřeno / Zavřeno
 4. sabotážní smyčka - proti navrtání
 5. spínač cylindrické vložky – Aktivace / Deaktivace systému ***

Elektromechanický zámek s kontrolou funkcí a blokadí obou klik BERA-W

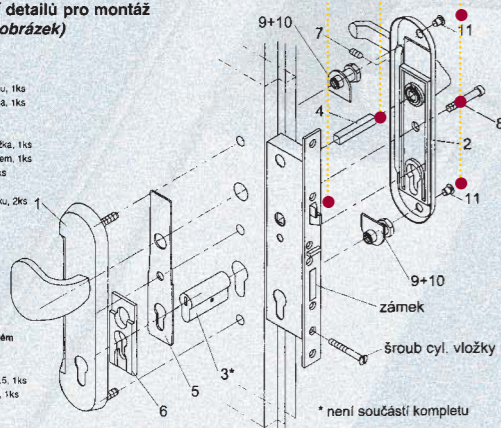
- 2 x 3 PIN svorkovnice s 30 cm dlouhými kabely a 12 PIN svorkovnice v zámku.
- Třídrátové připojení 12V / DC napájení na elektromagnetickou cívku a signalizaci.
- Ovládání oboustranných klik – při sepnutí elektromagnetické cívky – OTEVŘENO
- 3 PIN svorkovnice pro připojení akustické signalizace v zámku a vizuální signalizace na obou štítech zámku nad vnějšími klikami.
- 12 PIN svorkovnice v zámku s třemi mikrospínači, sabotážní ochranou a spínačem na cylindrickou vložku - stejné jako u modelu BERA-M.
- Vnitřní PANIK klika je nahrazena klikou s elektrickou aretací. Lze s ní otevřít zámek jako s vnější klikou tj. až po udělení elektrického impulsu na elektromagnetickou cívku.

Zvýšená bezpečnost:

Třibodové uchycení Dělený čtyřhran Levoprává střelka

Názvoslovní detailů pro montáž (ilustrační obrázek)

- Legenda:
1. vnější šroub, 1ks
 2. vnitřní šroub s kroučkem, 1ks
 3. cylindrická vložka, 1ks
 4. ten, 1ks
 5. krycí deska, 1ks
 6. vnější vodič vložka, 1ks
 7. šroub M5 s šípkem, 1ks
 8. šroub M6x50, 1ks
 9. svorník, 2ks
 10. podložka svorníku, 2ks
 11. krycí šroub, 2ks



- Bezpečnostní systém dále obsahuje:
12. šablóna, 1ks
 13. imbusový klíč 2,5, 1ks
 14. imbusový klíč 4, 1ks
 15. záruční list, 1ks

* není součástí kompletu