

ROSTEX®

JSME VAŠÍ SOUČÁSTÍ...







NÁBYTKOVÉ KOVÁNÍ

Furniture fittings

Möbel Beschläge

Мебельная Фурнитура





V. č. / Serial No.
Prod. Nr. / Завод. ном.

- | | | |
|---|----------|---|
|  | 47570353 | Rozvorový zámek typ 702A – s cylindrickou vložkou, délka tyčí pro vnitřní světlost skříní do 1700 mm |
| | 47570354 | Rozvorový zámek typ 702A – s cylindrickou vložkou, délka tyčí pro vnitřní světlost skříní do 2200 mm |
| | 47570400 | Rozvorový zámek typ 702A – s cylindrickou vložkou, bez tyčí
Použití: k zajištění zavřených dveří skříní tl. 19 mm |
|  | 47570353 | Furniture bar – type lock 702A – with cylinder element – bar length for cabinet inner diameter up to 1700 mm |
| | 47570354 | Furniture bar – type lock 702A – with cylinder element – bar length for cabinet inner diameter up to 2200 mm |
| | 47570400 | Furniture bar – type lock 702A – with out bars
Application: to lock closed doors of cabinet – thickness 19 mm |
|  | 47570353 | Möbeltriebschloss 702A – mit zylindrischer Einlage – Stangenlänge für innere Schrankweite bis 1700 mm |
| | 47570354 | Möbeltriebschloss 702A – mit zylindrischer Einlage – Stangenlänge für innere Schrankweite bis 2200 mm |
| | 47570400 | Möbeltriebschloss 702A – mit zylindrischer Einlage – ohne Stangen
Anwendung: zur Sicherung geschlossener Schranktüren Dicke 19 mm |
|  | 47570353 | Meбельный замок к задвижному оконному шпигалету 702A – длина стержней для внутреннего диаметра в свету шкафов до 1700 мм |
| | 47570354 | Meбельный замок к задвижному оконному шпигалету 702A – длина стержней для внутреннего диаметра в свету шкафов до 2200 мм |
| | 47570400 | Meбельный замок к задвижному оконному шпигалету 702A – без стержней
Назначение: для предохранения закрытых шкафов толщиной в 19 мм |



2

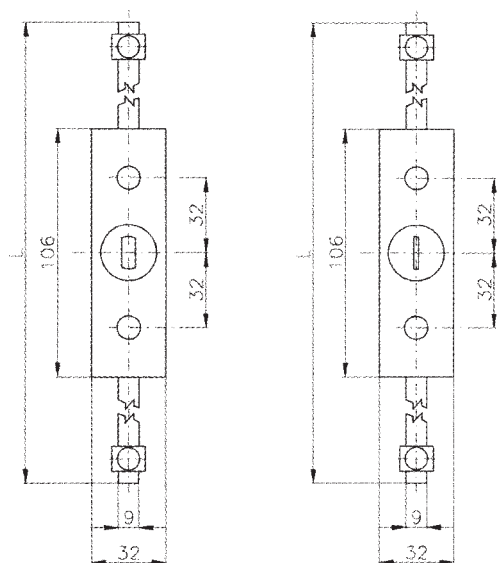
V. č. / Serial No.
Prod. Nr. / Завод. ном.

- | | | |
|---|----------|---|
|  | 44570112 | Rozvorový zámek typ 701A – délka tyčí pro vnitřní světlost skříní do 1700 mm |
| | 44570116 | Rozvorový zámek typ 701A – délka tyčí pro vnitřní světlost skříní do 2200 mm
Použití: k zajištění zavřených dveří skříní tl. 19 mm |
|  | 44570112 | Furniture bar – type lock 701A – bar length for cabinet inner diameter up to 1700 mm |
| | 44570116 | Furniture bar – type lock 701A – bar length for cabinet inner diameter up to 2200 mm
Application: to lock closed doors of cabinet – thickness 19 mm |
|  | 44570112 | Möbeltriebschloss 701A – Stangenlänge für innere Schrankweite bis 1700 mm |
| | 44570116 | Möbeltriebschloss 701A – Stangenlänge für innere Schrankweite bis 2200 mm
Anwendung: zur Sicherung geschlossener Schranktüren Dicke 19 mm |
|  | 44570112 | Meбельный замок к задвижному оконному шпигалету 701A – длина стержней для внутреннего диаметра в свету шкафов до 1700 мм |
| | 44570116 | Meбельный замок к задвижному оконному шпигалету 701A – длина стержней для внутреннего диаметра в свету шкафов до 2200 мм
Назначение: для предохранения закрытых дверей шкафов толщиной в 19 мм |



Rozvorová tyč Nábytkový zámek

ROSTEX®



V. č. / Serial No.
Prod. Nr. / Завод. ном.

44570200 Rozvorová tyč, délka 1700 mm
44570300 Rozvorová tyč, délka 2200 mm
Použití: společně s nábytkovým rozvorovým zámkem 701A a 702A k zajištění zavřených dveří skříní atypické výšky



44570200 Lock bars, long 1700 mm
44570300 Lock bars, long 2200 mm
Application: together with furniture lock for secure wardrobe doors of an atypical size.



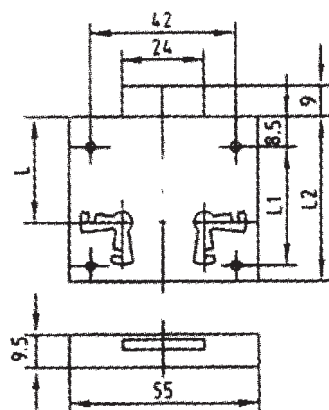
44570200 Verschlussstangen, Länge 1700 mm
44570300 Verschlussstangen, Länge 2200 mm
Anwendung: gemeinsam mit Möbelbasküleschloß für Sicherung geschlossener Schranktüren atypischer Höhe.



44570200 Стержни мебельного замка, длина 1700 мм
44570300 Стержни мебельного замка, длина 2200 мм
Назначение: совместно с мебельным замком для предохранения закрытых дверей шкафов атипических рамеров.



3



V. č. / Serial No.
Prod. Nr. / Завод. ном.

44511232 Nábytkový zámek 117/30
44511632 Nábytkový zámek 117/40
Provedení: pravolevý, skříňka zámku zhotovená z poniklované ocelové pásky
Velikost: L 30 40
L2 34 44
L2 47 57
Použití: k uzamykání skříněk a zásuvek



44511232 Furniture lock 117/30
44511632 Furniture lock 117/40
Make: right/left, lock case made of nickel-plated steel strip
Size: L 30 40
L2 34 44
L2 47 57
Application: to lock cabinets and drawers



44511232 Möbelschloss 117/30
44511632 Möbelschloss 117/40
Ausführung: rechts und links, Schlossgehäuse aus vernickelten Stahlband
Größe: L 30 40
L2 34 44
L2 47 57
Anwendung: zum Schliesen von Kästen und Schubladen



44511232 Мебельный замок 117/30
44511632 Мебельный замок 117/40
Исполнение: право-левый, коробка замка изготовлена из никелированной стальной ленты.
Размер: L 30 40
L2 34 44
L2 47 57
Назначение: для закрытия на замок коробок и выдвижных ящиков.



V. č. / Serial No.
Prod. Nr. / Завод. ном.



44532141	Nábytkový zámek 323/25 – pravý	Velikost L:	25 30 40
44532041	Nábytkový zámek 323/25 – levý	L1	41 46 56
44532232	Nábytkový zámek 323/30 – pravý	Použití:	k uzamykání skříněk a zásuvek
44532332	Nábytkový zámek 323/30 – levý		
44532632	Nábytkový zámek 323/40 – pravý		
44532632	Nábytkový zámek 323/40 – levý		

Provedení:



44532141	Furniture lock 323/25 – right	Size L:	25 30 40
44532041	Furniture lock 323/25 – left	L1	41 46 56
44532232	Furniture lock 323/30 – right	Application:	to lock cabinets and drawers
44532332	Furniture lock 323/30 – left		
44532632	Furniture lock 323/40 – right		
44532632	Furniture lock 323/40 – left		

Make:



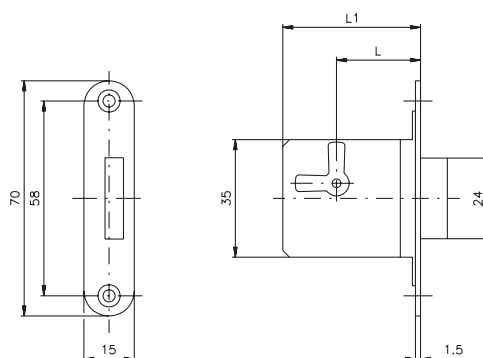
44532141	Möbelschloss 323/25 – rechts	Größe L:	25 30 40
44532041	Möbelschloss 323/25 – links	L1	41 46 56
44532232	Möbelschloss 323/30 – rechts	Anwendung:	zum Schliessen Kästen und Schubladen
44532332	Möbelschloss 323/30 – links		
44532632	Möbelschloss 323/40 – rechts		
44532632	Möbelschloss 323/40 – links		

Ausführung:



44532141	Мебельный замок 323/25 – правый	Размер Л:	25 30 40
44532041	Мебельный замок 323/25 – левый	Л1	41 46 56
44532232	Мебельный замок 323/30 – правый	Назначение:	для закрытия на замок коробок и выдвижных ящиков
44532332	Мебельный замок 323/30 – левый		
44532632	Мебельный замок 323/40 – правый		
44532632	Мебельный замок 323/40 – левый		

Исполнение:



V. č. / Serial No.
Prod. Nr. / Завод. ном.



44511801	Nábytkový zámek 118/50 s cylindrickou vložkou pravolevý, skřínka a závora s povrch. úpravou Ni
----------	--

Provedení:

Použití: k uzamykání skříněk – pro dveře o tloušťce 19 mm



44511801	Furniture lock 118/50 with cylinder right/left, cabinet and bar nickel-plated
----------	---

Make:

Application: to lock cabinets – for door of 19 mm thickness



44511801	Möbelschloss 118/50 mit zylindrischer Einlage rechts und links, Schlossgehäuse und Riegel mit Oberflächenbehandlung Ni
----------	--

Ausführung:

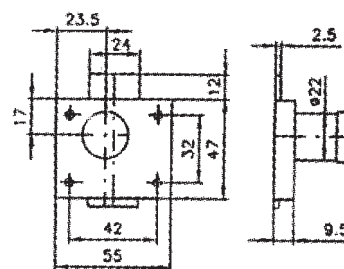
zum Schliessen von Kästen – für Türe Dicke 19 mm



44511801	Мебельный замок 118/50 с цилиндрической вставкой право-левый, ящик и засов с поверхностной отделкой Ni
----------	--

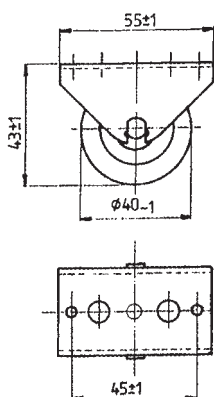
Исполнение:

для закрытия коробок на замок — для двери толщиной в 19 мм



Pojzdové kolečko Otočné kolečko s pouzrdem

ROSTEX®



V. č. / Serial No.
Prod. Nr. / Завод. ном.

42603501 Pojezdové kolečko Ø 40 mm
Provedení: povrch. úprava Zn, kolečko z plast. hmoty
Nosnost: 500 N
Použití: jako nosný prvek s možností pojezdu výrobků (křesla, stoly), vhodné pro všechny druhy podlahových krytin



42603501 Caster wheel Ø 40 mm
Make: surface finish – Zn, plastic wheel
Carrying capacity: 500 N
Application: carrying element to transport products (chairs, tables), suitable for all types of floor covering



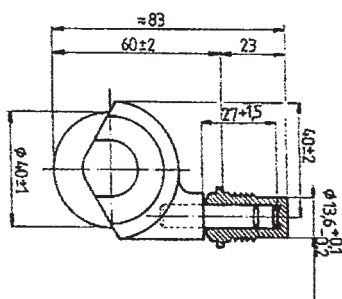
42603501 Rollrad Ø 40 mm
Ausführung: Oberflächenbehandlung Zn, Kunststoff-Rollrand
Tragfähigkeit: 500 N
Anwendung: Als Tragelement mit Möglichkeit des Rollens Erzeugnissen (Lehnstühle, Tischen), geeignet für alle Fussbodenbeläge



42603501 Ходовое колесико диаметром в 40 мм
Исполнение: поверхностная отделка Zn, колесико из пластмассы
Несущая способность: 500 N
Назначение: как несущий элемент с возможностью передвижения изделий (кресла, столики), подходящий для всех видов покрытий пола.



5



V. č. / Serial No.
Prod. Nr. / Завод. ном.

42603401 Otočné kolečko s pouzrdem Ø 40 mm
Provedení: povrch. úprava Ni, kolečko z plast. hmoty
Nosnost: 700 N
Použití: jako nosný prvek s možností pojezdu výrobků (křesla, stoly), vhodné pro všechny druhy podlahových krytin



42603401 Steeved caster wheel Ø 40 mm
Make: surface finish – Ni, plastic wheel
Carrying capacity: 700 N
Application: carrying element to transport products (chairs, tables), suitable for all types of floor covering



42603401 Drehrollrad mit Buchse Ø 40 mm
Ausführung: Oberflächenbehandlung Ni, Kunststoff-Rollrand
Tragfähigkeit: 700 N
Anwendung: Als Tragelement mit Möglichkeit des Rollens Erzeugnissen (Lehnstühle, Tischen), geeignet für alle Fussbodenbeläge



42603401 Поворотное колесико со втулкой диаметром в 40 мм
Исполнение: поверхностная отделка Ni, колесико из пластмассы
Несущая способность: 700 N
Назначение: как несущий элемент с возможностью передвижения изделий (кресла, столики), подходящий для всех видов покрытий пола.



Otočné kolečko s plotýnkou Nábytkové kolečko

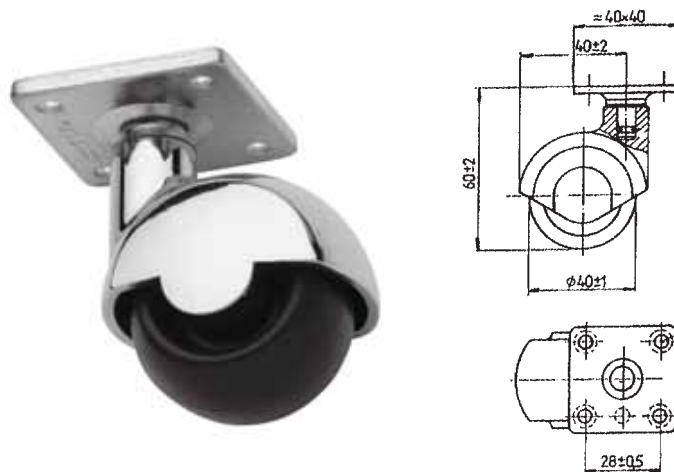
V. č. / Serial No.
Prod. Nr. / Завод. ном.

42603701 Otočné kolečko s plotýnkou Ø 40 mm
Provedení: povrch. úprava Ni, kolečko z plast. hmoty
Nosnost: 700 N
Použití: jako nosný prvek s možností pojezdu výrobků (křesla, stoly), vhodné pro všechny druhy podlahových krytín

42603701 Steeved caster wheel Ø 40 mm
Make: surface finish – Ni, plastic wheel
Carrying capacity: 700 N
Application: carrying element to transport products (chairs, tables), suitable for all types of floor covering

42603701 Drehrollrad mit Buchse Ø 40 mm
Ausführung: Oberflächenbehandlung Ni, Kunststoff-Rollrand
Tragfähigkeit: 700 N
Anwendung: Als Tragelement mit Möglichkeit des Rollens Erzeugnissen (Lehnstühle, Tischen), geeignet für alle Fussbodenbeläge

42603701 Поворотное колесико с конфоркой диаметром в 40 мм
Исполнение: поверхностная отделка Ni, колесико из пластмассы
Несущая способность: 700 Н
Назначение: как несущий элемент с возможностью передвижения изделий (кресла, столики), подходящий для всех видов покрытий пола.



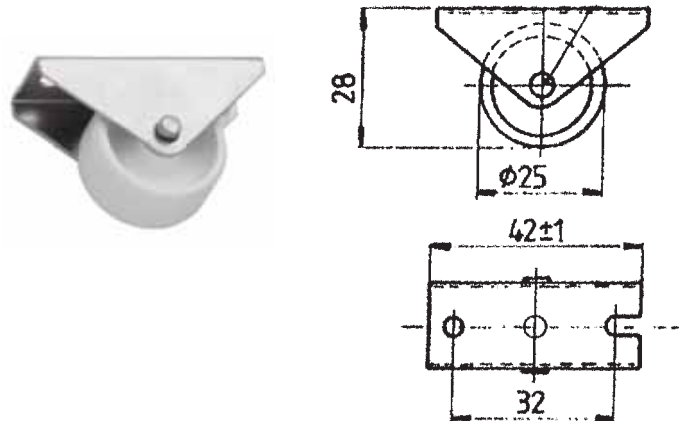
V. č. / Serial No.
Prod. Nr. / Завод. ном.

42604901 Nábytkové kolečko Ø 25 mm
Provedení: povrch. úprava Zn, kolečko z plast. hmoty
Nosnost: 200 N
Použití: pro vysouvání a zasouvání zásuvek pohovek

42604901 Furniture wheel Ø 25 mm
Make: surface finish – Zn, plastic wheel
Carrying capacity: 200 N
Application: pulling out and pushing in couch drawers

42604901 Möbelrollrad Ø 25 mm
Ausführung: Oberflächenbehandlung Zn, Kunststoff-Rollrand
Tragfähigkeit: 200 N
Anwendung: Für Ausschieben und Einschleiben von Schubladen der Gauths

42604901 Мебельное колесико диаметром в 25 мм
Исполнение: поверхностная отделка Zn, колесико из пластмассы
Несущая способность: 200 Н
Назначение: для выдвигания и задвигания ящиков диванов



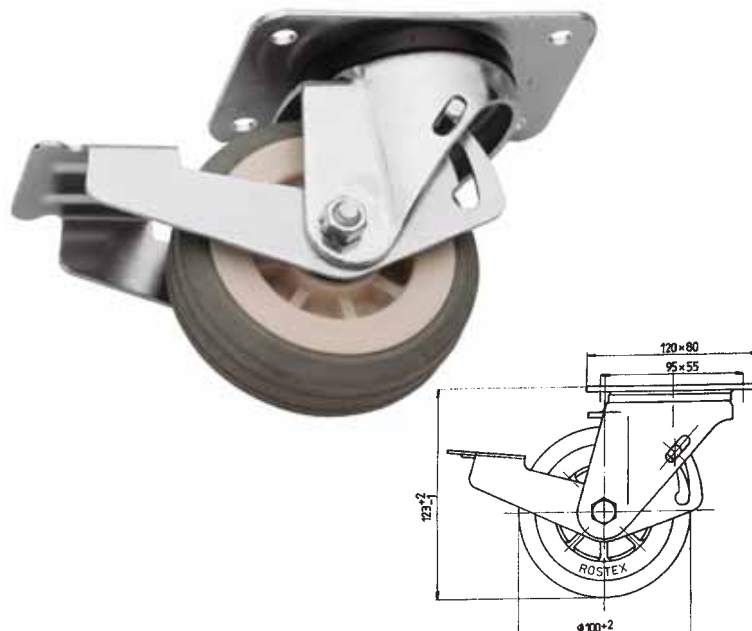
V. č. / Serial No.
Prod. Nr. / Завод. ном.

54824300 Pojezdové kolečko otočné s brzdou Ø 100 mm
Provedení: kolečko z plast hmoty, pryžová obruč, kulíčková radiální ložiska chráněná těsníciými kroužky, povrch. úprava kovových dílů Zn
Nosnost: 590 N
Použití: u zdravotnických, laboratorních a jiných zařízení, která je třeba přemísťovat. Určeno pro provoz uvnitř budov.

54824300 Braked rotary caster wheel Ø 100 mm
Make: plastic wheel, rubber tyre, radial ball bearings, sealing rings applied, surface finish of metallic parts – Zn
Carrying capacity: 590 N
Application: sanitary, laboratory and other equipment to be transported inside buildings

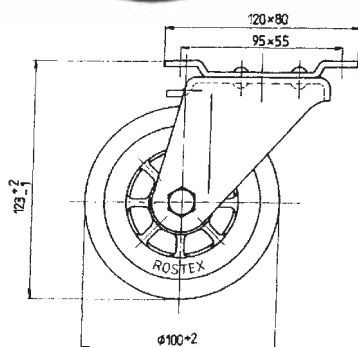
54824300 Drehrollrad mit Bremse Ø 100 mm
Ausführung: Kunststoff-Rollrad, Gummireifen, Radial-Kugellager, geschützt mit Dichtringen, Oberflächenbehandlung der Metallteile Zn
Tragfähigkeit: 590 N
Anwendung: Bei medizinischen, Laboreinrichtungen und anderen Einrichtungen, die verlagert werden müssen, bestimmt für den Betrieb innerhalb der Gebäude

54824300 Ходовое колесико поворотное с тормозом диаметром в 100 мм
Исполнение: колесико из пластмассы, резиновая шина, радиальные шарикоподшипники, защищенные уплотнительными кольцами, поверхностная отделка металлических частей - Zn
Несущая способность: 590 Н
Назначение: у медицинского, лабораторного и другого оборудования, которое нужно перемещать: оно предназначено для эксплуатации внутри зданий



Pojzdové kolečko Pojzdové kolečko otočné

ROSTEX®



V. č. / Serial No.
Prod. Nr. / Завод. ном.

54824100 Pojezdové kolečko Ø 100 mm
Provedení: kolečko z plast hmoty, pryžová obruč, kuličková radiální ložiska chráněná těsníciými kroužky, povrch. úprava kovových dílů Zn
Nosnost: 590 N
Použití: u zdravotnických, laboratorních a jiných zařízení, která je třeba přemísťovat. Určeno pro provoz uvnitř budov.



54824100 Caster wheel Ø 100 mm
Make: plastic wheel, rubber tyre, radial ball bearings, sealing rings applied, surface finish of metallic parts – Zn



Carrying capacity: 590 N
Application: sanitary, laboratory and other equipment to be transported inside buildings

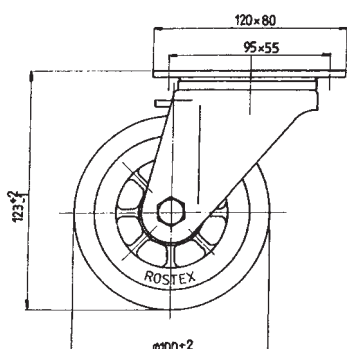
54824100 Rollrad Ø 100 mm
Ausführung: Kunststoff-Rollrad, Gummireifen, Radial-Kugellager, geschützt mit Dichtringen, Oberflächenbehandlung der Metallteile Zn
Tragfähigkeit: 590 N
Anwendung: Bei medizinischen, Laboreinrichtungen und anderen Einrichtungen, die verlagert werden müssen, bestimmt für den Betrieb innerhalb der Gebäude



54824100 Ходовое колесико диаметром в 100 мм
Исполнение: колесико из пластмассы, резиновая шина, радиальные шарикоподшипники, защищенные уплотнительными кольцами, поверхностная отделка металлических частей - Zn



Несущая способность: 590 Н
Назначение: у медицинского, лабораторного и другого оборудования, которое нужно перемещать: оно предназначено для эксплуатации внутри зданий



V. č. / Serial No.
Prod. Nr. / Завод. ном.

54824200 Pojezdové kolečko otočné Ø 100 mm
Provedení: kolečko z plast hmoty, pryžová obruč, kuličková radiální ložiska chráněná těsníciými kroužky, povrch. úprava kovových dílů Zn
Nosnost: 590 N
Použití: u zdravotnických, laboratorních a jiných zařízení, která je třeba přemísťovat. Určeno pro provoz uvnitř budov.



54824200 Rotary caster wheel Ø 100 mm
Make: plastic wheel, rubber tyre, radial ball bearings, sealing rings applied, surface finish of metallic parts – Zn



Carrying capacity: 590 N
Application: sanitary, laboratory and other equipment to be transported inside buildings

54824200 Drehrollrad Ø 100 mm
Ausführung: Kunststoff-Rollrad, Gummireifen, Radial-Kugellager, geschützt mit Dichtringen, Oberflächenbehandlung der Metallteile Zn
Tragfähigkeit: 590 N
Anwendung: Bei medizinischen, Laboreinrichtungen und anderen Einrichtungen, die verlagert werden müssen, bestimmt für den Betrieb innerhalb der Gebäude



54824200 Ходовое колесико поворотное диаметром в 100 мм
Исполнение: колесико из пластмассы, резиновая шина, радиальные шарикоподшипники, защищенные уплотнительными кольцами, поверхностная отделка металлических частей - Zn



Несущая способность: 590 Н
Назначение: у медицинского, лабораторного и другого оборудования, которое нужно перемещать: оно предназначено для эксплуатации внутри зданий

ROSTEX

ROSTEX VYŠKOV, s.r.o.
Dědická 190/17, 682 01 Vyškov
Tel.: +420 517 316 111
Fax: +420 517 348 989
e-mail: rostex@rostex.cz
www.rostex.cz