



ROSTEX[®]

JSME VAŠÍ SOUČÁSTÍ...



PANIKOVÉ KOVÁNÍ

Panic fittings

Paniktürbeschläge

Антипаниковая фурнитура



Panikové dveřní kování

Panikové dveřní uzávěry ovládané horizontálním madlem vyráběné dle ČSN EN 1125 se užívají pro uzamčení dveří v únikových cestách. Jsou určeny k zajištění bezpečného a rychlého odchodu z veřejných budov, kulturních zařízení, obchodů apod. V případě vzniku nouzové situace např. požárů, kdy unikající osoby nemají dřívější znalosti s užitým zařízením. Jedná se o umožnění otevření dveří ve vzniklých situacích tlakem ruky nebo těla podél vnitřní strany dveří na panikový uzávěr bez nutnosti použití klíče nebo jiného předmětu. Panikové uzávěry, vyráběné podle této normy jsou pro užití pouze na dveřní křídla upevněná na otočných čepcích nebo na závěsech. Křídlo nesmí přesahovat hmotnost 100kg, výšku 2500mm a šířku 1300mm.

Všechny modifikace výrobku splňují požadavky na panikové kování dané normami ČSN EN 1125 a prEN 1670. Na uvedené výrobky je vydáno prohlášení o shodě.



Panic rim

Panic door springs controlled with a horizontal door grip produced according to ČSN EN 1125 standards are used to lock the doors in escape ways. They provide safe and fast exit from institutional buildings, cultural facilities, shops etc. in case of emergency situation e. g. fire when escaping people do not have previous experiences with the mechanism used. What we speak about is to enable the door opening in these situations with hand or body pressure along the inner side of the door on the panic door spring without using a key or other object. Panic door springs produced according to these specifications can be used only for door wings fixed on pivots or joints. The maximum weight of the wing is 100 kg, max. height 2500 mm and max. width 1300 mm.

All products modifications fulfill requirements for panic rim according to ČSN EN 1125 and prEN 1670 standards. Introduced products are under unity statement.



Paniktürverschluss

Mittels Horizontaltürgriffen von Fluchtwegtüren verwendet. Sie dienen zum sicheren und schnellen Verlassen von öffentlichen Gebäuden, Kultureinrichtungen, Geschäften usw. in Notfällen, zum Beispiel bei Bränden, wobei davon ausgegangen wird, dass die fliehenden Personen nicht mehr über die notwendigen Kenntnisse zur Handhabung einer bestimmten Vorrichtung verfügen. Paniktürverschlüsse ermöglichen in kritischen Situationen das Türöffnen durch Hand- oder Körperdruck entlang der Türinnenseite auf den Paniktürverschluss, ohne dabei einen Schlüssel oder andere Gegenstände benutzen zu müssen. Entsprechend dieser Norm hergestellte Paniktürverschlüsse sind ausschließlich bei Türflügeln verwendbar, die an Türscharnierbolzen oder Türbändern befestigt sind. Der Türflügel darf ein Gewicht von 100 kg, sowie eine Höhe von 2500mm und eine Breite von 1300mm nicht überschreiten.

Alle Erzeugnismodifikationen erfüllen die Anforderungen für Paniktürverschlüsse laut den Normen ČSN EN 1125 und prEN 1670. Zu erwähnten Erzeugnissen wurde die Konformitätserklärung abgegeben.

Аварийные дверные приборы



Аварийные дверные приборы, управляемые горизонтальным поручнем, изготавливаемые согласно ČSN EN 1125, применяются для замыкания дверей в аварийных выходах. Они предназначены для обеспечения безопасного и быстрого выхода из общественных зданий, культурных заведений, магазинов и т. п., в случае возникновения аварийной ситуации, например, при пожаре, когда выходящие лица не ознакомились с использованным устройством. Речь идет о возможности открыть двери в возникшей ситуации давлением руки или тела на аварийный дверной прибор вдоль внутренней стороны дверей без необходимости применения ключа или другого предмета. Аварийные дверные приборы, изготавливаемые по указанному стандарту, можно применять только для дверных полотен, закрепленных на поворотных цапфах или на подвесках. Дверное полотно не должно превышать массу 100 кг, высоту 2500 мм и ширину 1300 мм.

Все модификации изделия удовлетворяют требования к аварийным дверным приборам, предписанные стандартами ČSN EN 1125 и prEN 1670. На указанные изделия выдается заявление о соответствии.



Jednobodové panikové kování

ROSTEX

Pro šířku dveří: 800-900mm výr. číslo: 40 0004 04.. (poslední dvojčíslí značí barvu)
900-1250mm výr. číslo: 40 0001 04.. (poslední dvojčíslí značí barvu)



1. Zabezpečení ve třech bodech. Závora mechanismu zapadá do protiplechu na boční a horní straně zárubně a dole u podlahy.
2. Povrchová úprava práškovou barvou v odstínech černé (96) a stříbrošedá (75). Barva protiplechů je černá.
3. Elegantní design, flexibilní a funkční řešení nouzových východů.
4. Možnost propojení s vnějším štítem.
5. Jednoduchá úprava pro použití pro pravé i levé dveře.
6. Možnost montáže na většinu rámu dveří. Madlo zabírá celou šířku dveří, což umožňuje jejich bezpečné používání v případě vzniku nouzové situace.
7. Vysoká životnost panikového kování Rostex umožňuje jeho použití na vysoce frekventovaných místech - byly úspěšně provedeny zátěžové zkoušky cyklováním v rozsahu 200 000 cyklů.
8. Kování je vhodné i do budov s pohybem dětí a osob pohybově postižených.

Door width: 800-900mm ser. number: 40 0004 04.. (last two numbers indicate colour)
900-1250mm ser. number: 40 0001 04.. (last two numbers indicate colour)



1. Interlocking in three points. The locking bolt fits in the counter flashing on the side and upper side of the door frame and down at the floor.
2. Surface dressing with a powder coating - black (96) and silver-grey (75) shade. Counter flashings are black.
3. Elegant design, flexible and functional escape ways solution.
4. Possibility of connection with outer plate.
5. Simple modification for right and left door use.
6. It is suitable for most of the door frames. The door grip covers the whole width of the door. This enables safe use in case of emergency situation.
7. Rostex panic rim's high lifetime enables using at high frequented places - load cycling tests in the range of 200 000 cycles were successfully accomplished.
8. The rim is suitable also for buildings with movement of children and disabled people.

Für Türbreiten von: 800-900mm ser. number: 40 0004 04.. (die letzte Doppelziffer kennzeichnet den Farbton)
900-1250mm ser. number: 40 0001 04.. (die letzte Doppelziffer kennzeichnet den Farbton)

3



1. Dreipunktsicherung. Der Riegel des Mechanismus schnappt in die Gegenbleche an der aufrechten Zargenseite, an der Zarge oben am Türsturz und unten im Fußboden ein.
2. Oberflächenbehandlung mittels Pulverfarbe in den Farbtönen Schwarz (96) und Silbergrau (75). Die Farbe des Gegenblechs ist schwarz.
3. Elegantes Design, anpassungs- und funktionstüchtige Lösung bei Notausgängen
4. Möglichkeit der Koppelung mit dem äußeren Türschild.
5. Einfache Umfunktionierung zum Gebrauch an Links- oder Rechtstüren.
6. Können bei der Mehrheit von Türrahmen eingebaut werden. Der Griff reicht über die gesamte Türbreite, was deren sichere Handhabung in Notsituationen gewährleistet.
7. Hohe Lebensdauer der Paniktürverschlüsse Rostex macht deren Einsatz an Stellen mit erhöhtem Personenaufkommen möglich - es wurden erfolgreiche Belastungstests im Bereich von 200 000 Zyklen realisiert.
8. Diese Verschlüsse sind auch für Gebäude geeignet, in denen sich Kinder oder behinderte Personen bewegen.

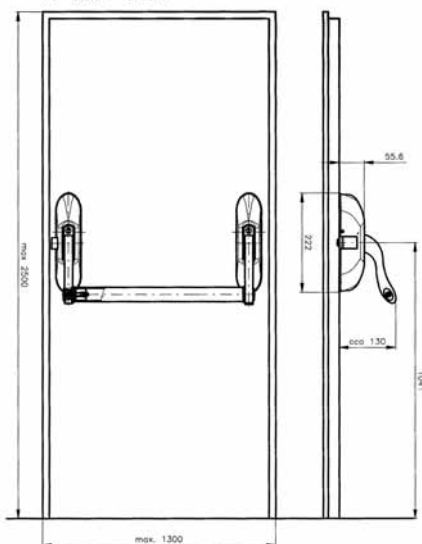
Для ширины дверей: 800-900мм зав. номер: 40 0004 04.. (последние две цифры обозначают окраску)
900-1250мм зав. номер: 40 0001 04.. (последние две цифры обозначают окраску)



1. Обеспечение в трех точках. Засов механизма заходит в противолежачий металлический лист на боковой и верхней сторонах дверного косяка и внизу около пола.
2. Поверхностная отделка порошковой окраской в оттенках черная (96) и серебрино-серая (75). Окраска противолежачих металлических листов черная.
3. Элегантный дизайн, гибкая и функциональная планировка аварийных выходов.
4. Возможное объединение с внешним дверным щитом.
5. Простая отделка для применения у правых и левых дверей.
6. Возможность монтажа на большинство типов дверных косяков. Поручень занимает всю ширину дверей, что позволяет их безопасное применение в случае наступления аварийной ситуации.
7. Высокая долговечность аварийных дверных приборов Rostex позволяет их применять на сильно оживленных местах - были успешно выполнены испытания циклической нагрузкой с числом 200 000 циклов.
8. Дверные приборы пригодны также для зданий с движением детей и лиц с пониженной подвижностью.



PANIKOVÉ DVEŘNÍ KOVÁNÍ JEDNOBODOVÉ
40 0001 0496
40 0004 0496





Pro šířku dveří: 800-900mm výr. číslo: 40 0005 04.. (poslední dvojčíslí značí barvu)
900-1250mm výr. číslo: 40 0002 04.. (poslední dvojčíslí značí barvu)

1. Zabezpečení ve dvou bodech. Závora mechanismu zapadá do protiplechu na horní straně zárubně a dole u podlahy.
2. Povrchová úprava práškovou barvou v odstínech černé (96) a stříbrošedá (75). Barva protiplechů je černá.
3. Elegantní design, flexibilní a funkční řešení nouzových východů.
4. Možnost propojení s vnějším štítem.
5. Jednoduchá úprava pro použití pro pravé i levé dveře.
6. Možnost montáže na většinu rámu dveří. Madlo zabírá celou šířku dveří, což umožňuje jejich bezpečné používání v případě vzniku nouzové situace.
7. Vysoká životnost panikového kování Rostex umožňuje jeho použití na vysoce frekventovaných místech - byly úspěšně provedeny zátěžové zkoušky cyklováním v rozsahu 200 000 cyklů.
8. Kování je vhodné i do budov s pohybem dětí a osob pohybově postižených.

Door width: 800-900mm ser. number: 40 0005 04.. (last two numbers indicate colour)
900-1250mm ser. number: 40 0002 04.. (last two numbers indicate colour)



1. Interlocking in one point. The locking bolt fits in the counter flashing on the side of the door frame.
2. Surface dressing with a powder coating - black (96) and silver-grey (75) shade. Counter flashings are black.
3. Elegant design, flexible and functional escape ways solution.
4. Possibility of connection with outer plate.
5. Simple modification for right and left door use.
6. It is suitable for most of the door frames. The door grip covers the whole width of the door. This enables safe use in case of emergency situation.
7. Rostex panic rim's high lifetime enables using at high frequented places - load cycling tests in the range of 200 000 cycles were successfully accomplished.
8. The rim is suitable also for buildings with movement of children and disabled people.

Für Türbreiten von: 800-900mm ser. number: 40 0005 04.. (die letzte Doppelziffer kennzeichnet den Farbton)
900-1250mm ser. number: 40 0002 04.. (die letzte Doppelziffer kennzeichnet den Farbton)

1. Zweipunktsicherung. Der Riegel des Mechanismus schnappt in die Gegenbleche an der Zarge am Türsturz und unten im Fußboden ein.
2. Oberflächenbehandlung mittels Pulverfarbe in den Farbtönen Schwarz (96) und Silbergrau (75). Die Farbe des Gegenblechs ist schwarz.
3. Elegantes Design, anpassungs- und funktionstüchtige Lösung bei Notausgängen.
4. Möglichkeit der Koppelung mit dem äußeren Türschild.
5. Einfache Umfunktionierung zum Gebrauch an Links- oder Rechtstüren.
6. Können bei der Mehrheit von Türrahmen eingebaut werden. Der Griff reicht über die gesamte Türbreite, was deren sichere Handhabung in Notsituationen gewährleistet.
7. Hohe Lebensdauer der Paniktürverschlüsse Rostex macht deren Einsatz an Stellen mit erhöhtem Personenaufkommen möglich - es wurden erfolgreiche Belastungstests im Bereich von 200 000 Zyklen realisiert.
8. Diese Verschlüsse sind auch für Gebäude geeignet, in denen sich Kinder oder behinderte Personen bewegen.

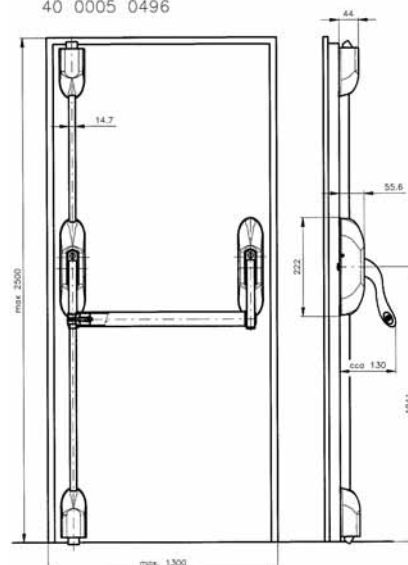
Для ширины дверей: 800-900мм зав. номер: 40 0005 04.. (последние две цифры обозначают окраску)
900-1250мм зав. номер: 40 0002 04.. (последние две цифры обозначают окраску)



1. Обеспечение в двух точках. Засов механизма заходит в противолежащий металлический лист на верхней стороне дверного косяка и внизу около пола.
2. Поверхностная отделка порошковой окраской в оттенках черная (96) и серебрино-серая (75). Окраска противолежащих металлических листов черная.
3. Элегантный дизайн, гибкая и функциональная планировка аварийных выходов.
4. Возможное объединение с внешним дверным щитом.
5. Простая отделка для применения у правых и левых дверей.
6. Возможность монтажа на большинство типов дверных косяков. Поручень занимает всю ширину дверей, что позволяет их безопасное применение в случае наступления аварийной ситуации.
7. Высокая долговечность аварийных дверных приборов Rostex позволяет их применять на сильно оживленных местах - были успешно выполнены испытания циклической нагрузкой с числом 200 000 циклов.
8. Дверные приборы пригодны также для зданий с движением детей и лиц с пониженной подвижностью.



PANIKOVÉ DVEŘNÍ KOVÁNÍ DVOUBODOVÉ
40 0002 0496
40 0005 0496



Třibodové panikové kování

ROSTEX



Pro šířku dveří: 800-900mm výr. číslo: 40 0006 04.. (poslední dvojčíslí značí barvu)
900-1250mm výr. číslo: 40 0003 04.. (poslední dvojčíslí značí barvu)



1. Zabezpečení ve třech bodech. Závora mechanismu zapadá do protiplechu na boční a horní straně zárubně a dole u podlahy.
2. Povrchová úprava práškovou barvou v odstínech černé (96) a stříbrošedá (75). Barva protiplechů je černá.
3. Elegantní design, flexibilní a funkční řešení nouzových východů.
4. Možnost propojení s vnějším štítem.
5. Jednoduchá úprava pro použití pro pravé i levé dveře.
6. Možnost montáže na většinu ráků dveří. Madlo zabírá celou šířku dveří, což umožňuje jejich bezpečné používání v případě vzniku nouzové situace.
7. Vysoká životnost panikového kování Rostex umožňuje jeho použití na vysoce frekventovaných místech - byly úspěšně provedeny zátěžové zkoušky cyklováním v rozsahu 200 000 cyklů.
8. Kování je vhodné i do budov s pohybem dětí a osob pohybově postižených.

Door width: 800-900mm ser. number: 40 0006 04.. (last two numbers indicate colour)
900-1250mm ser. number: 40 0003 04.. (last two numbers indicate colour)



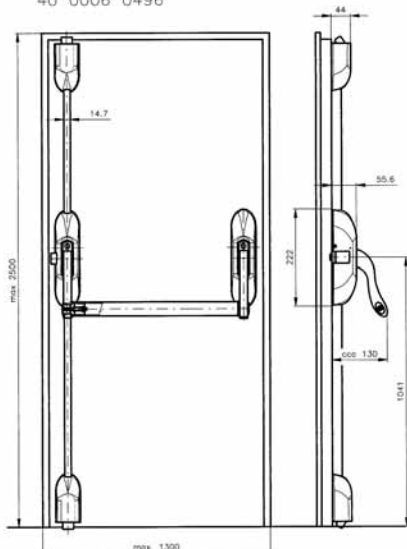
1. Interlocking in three points. The locking bolt fits in the counter flashing on the side and upper side of the door frame and down at the floor.
2. Surface dressing with a powder coating - black (96) and silver-grey (75) shade. Counter flashings are black.
3. Elegant design, flexible and functional escape ways solution.
4. Possibility of connection with outer plate.
5. Simple modification for right and left door use.
6. It is suitable for most of the door frames. The door grip covers the whole width of the door. This enables safe use in case of emergency situation.
7. Rostex panic rim's high lifetime enables using at high frequented places - load cycling tests in the range of 200 000 cycles were successfully accomplished.
8. The rim is suitable also for buildings with movement of children and disabled people.

Für Türbreiten von: 800-900mm ser. number: 40 0006 04.. (die letzte Doppelziffer kennzeichnet den Farbton)
900-1250mm ser. number: 40 0003 04.. (die letzte Doppelziffer kennzeichnet den Farbton)



1. Dreipunktsicherung, der Riegel des Mechanismus schnappt in die Gegenbleche an der aufrechten Zargenseite, an der Zarge oben am Türsturz und unten im Fußboden ein.
2. Oberflächenbehandlung mittels Pulverfarbe in den Farbtönen Schwarz (96) und Silbergrau (75). Die Farbe des Gegenblechs ist schwarz.
3. Elegantes Design, anpassungs- und funktionstüchtige Lösung bei Notausgängen
4. Möglichkeit der Koppelung mit dem äußeren Türschild.
5. Einfache Umfunktionierung zum Gebrauch an Links- oder Rechtstüren.
6. Können bei der Mehrheit von Türrahmen eingebaut werden. Der Griff reicht über die gesamte Türbreite, was deren sichere Handhabung in Notsituationen gewährleistet.
7. Hohe Lebensdauer der Paniktürverschlüsse Rostex macht deren Einsatz an Stellen mit erhöhtem Personenaufkommen möglich - es wurden erfolgreiche Belastungstests im Bereich von 200 000 Zyklen realisiert.
8. Diese Verschlüsse sind auch für Gebäude geeignet, in denen sich Kinder oder behinderte Personen bewegen.

PANIKOVÉ DVEŘNÍ KOVÁNÍ TŘIBODOVÉ
40 0003 0496
40 0006 0496



Для ширины дверей: 800-900мм зав. номер: 40 0006 04.. (последние две цифры обозначают окраску)
900-1250мм зав. номер: 40 0003 04.. (последние две цифры обозначают окраску)



1. Обеспечение в трех точках. Засов механизма заходит в противолежущий металлический лист на боковой и верхней сторонах дверного косяка и внизу около пола.
2. Поверхностная отделка порошковой окраской в оттенках черная (96) и серебристо-серая (75). Окраска противолежущих металлических листов черная.
3. Элегантный дизайн, гибкая и функциональная планировка аварийных выходов.
4. Возможное объединение с внешним дверным щитом.
5. Простая отделка для применения у правых и левых дверей.
6. Возможность монтажа на большинство типов дверных косяков. Поручень занимает всю ширину дверей, что позволяет их безопасное применение в случае наступления аварийной ситуации.
7. Высокая долговечность аварийных дверных приборов Rostex позволяет их применять на сильно оживленных местах - были успешно выполнены испытания циклической нагрузкой с числом 200 000 циклов.
8. Дверные приборы пригодны также для зданий с движением детей и лиц с пониженной подвижностью.



Vnější štít panikového kování

Vnější štít panikového kování je určen k osazení dveřních křídel, na kterých je nainstalováno panikové kování Rostex, nevyužívající zadlabací zámeč. Slouží k uzamčení dveří z vnější strany, ale současně umožňuje i v uzamčeném stavu bezpečnou funkci vnitřního panikového kování. Výrobek se skládá ze štítu s ocelovou výztuhou, ve které je uložen samotný uzamykací mechanismus. Celý štít je pomocí svorníků výztuhy a přiložených šroubů možné připevnit na dveře současně s vnitřním štítem panikového kování.

- Vzhledem k roztečím šroubů pro uchycení vnitřního panikového kování a tvaru mechanismu vnějšího štítu je tento štít vyráběn pouze v jedné rozteči 90mm.
- Je určen pro tloušťku dveří 40-55mm.
- Vnější štít panikového kování je vhodný pro všechny rozměrové varianty vnitřního panikového kování firmy Rostex Vyškov, jehož použitelnost pro různé rozměry a hmotnosti dveří udává ČSN EN 1125.
- Hmotnost kompletního výrobku činí: 1,37kg
- Vnější štít panikového kování je vyráběn pro použití ve vnějším i vnitřním prostředí. Všechny díly kování jsou chráněny povrchovou úpravou.
- Výrobek splňuje požadavky na panikové kování dané normami ČSN EN 1125 a prEN 1670. Je na něj vydáno prohlášení o shodě.
- Barevná provedení souhlasí s provedením vnitřního panikového kování

Čísla jednotlivých finálů: 40 0007 0475 - stříbrošedá • 40 0007 0496 - černá • 40 0007 0497 - fas. bílá



External emergency fitting shield

The external emergency fitting shield is intended for installation on door wings equipped with a Rostex emergency fitting not using an insert lock. It serves for locking door the door from the outside but at the same time it enables a safe function of the inner emergency fitting even with the door locked. The product consists of a reinforced steel shield where the locking system is inserted. The whole shield can be fixed to the door with reinforcement bolts and supplied screws along with the internal emergency fitting shield.

- Given the pitch of screws for attachment of the internal emergency fitting and the shape of the external shield mechanism, the shield is manufactured only in one pitch of 90mm.
- It is designed for door thicknesses of 40-55 mm.
- The external emergency fitting shield is suitable for all dimension variants of internal emergency fitting made by Rostex Vyškov. Its applicability for different dimensions and weights is prescribed by ČSN EN 1125.
- The complete product weight is: 1.37kg
- The external emergency fitting shield is produced for external as well as internal use. All fitting parts are protected by surface treatment.
- The product meets the requirements for emergency fitting as per ČSN EN 1125 and prEN 1670 standards. A Certificate of Compliance has been issued for the product.
- The colour of the finish corresponds with the internal emergency fitting finish.

Finish numbers: 40 0007 0475 - greyish silver • 40 0007 0496 - black • 40 0007 0497 - fac. white

6



Außenschild des Panikbeschlags

Das Außenschild des Panikbeschlags ist für die Einfassung der Türflügel bestimmt, an denen der Rostex-Panikbeschlag installiert ist, der das Blindschloss nicht ausnutzt. Es dient zum Verschließen der Tür von der Außenseite, aber gleichzeitig ermöglicht es die sichere Funktion des inneren Panikbeschlags auch im verschlossenen Zustand. Das Produkt besteht aus einem Schild mit einer Stahlsteife, in welcher der eigentliche Verschließmechanismus liegt. Das ganze Schild kann mittels Steifholzbohlen und der beigelegten Schrauben an die Tür gleichzeitig mit dem Innenschild des Panikbeschlags befestigt werden.

- In Bezug zu den Abständen der Schrauben für die Befestigung des inneren Panikbeschlags und zur Form des Mechanismus des Außenschildes wird dieses Schild nur mit einem Abstand von 90 mm hergestellt.
- Es ist für die Türdicke von 40-55 mm bestimmt.
- Das Außenschild des Panikbeschlags ist für sämtliche Maßvarianten des inneren Panikbeschlags der Firma Rostex Vyškov geeignet, dessen Benutzung für verschiedene Abmessungen und Gewichte von der Norm ČSN EN 1125 festgelegt wird.
- Das Gewicht des kompletten Produkts beträgt: 1,37 kg.
- Das Außenschild des Panikbeschlags wird für den Einsatz in der Außen- und Innenumgebung hergestellt. Sämtliche Beschlagteile sind durch eine Oberflächenbehandlung geschützt.
- Das Produkt erfüllt die Anforderungen an den in den Normen ČSN EN 1125 und prEN 1670 beschriebenen Panikbeschlag. Für das Produkt wurde eine Konformitätserklärung herausgegeben.
- Die Farbausführung stimmt mit der Ausführung des inneren Panikbeschlags überein.

Nummern der einzelnen Finalfarben: 40 0007 0475 - silbergrau • 40 0007 0496 - schwarz • 40 0007 0497 - Fassadenweiß

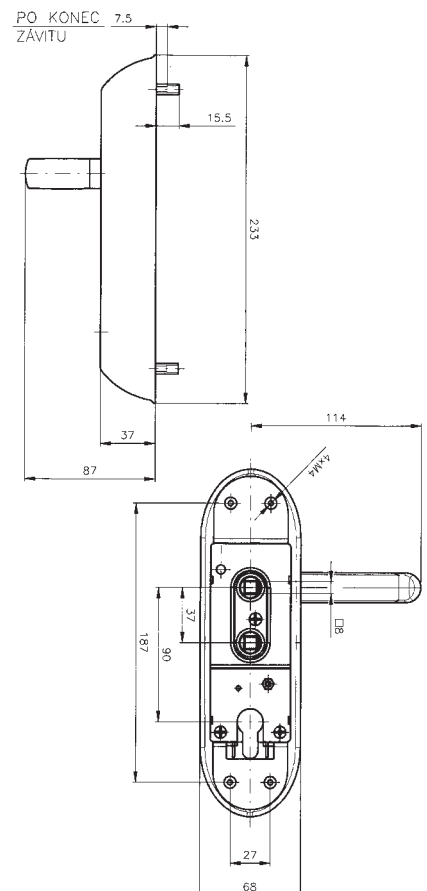


Наружная накладка дверного затвора, открывающегося при нажатии

Наружная накладка дверного затвора, открывающегося при нажатии предназначена для установки на дверные полотна, на которых установлен дверной затвор, открывающийся при нажатии марки Rostex, не использующий врезной замок. Она предназначена для замыкания двери с наружной стороны, и одновременно обеспечивает безопасное функционирование внутреннего дверного затвора, открывающегося при нажатии и в замкнутом состоянии. Изделие состоит из накладки со стальным элементом жёсткости, в которой уложен сам замыкающий механизм. Вся накладку можно прикрепить на двери одновременно с внутренней накладкой дверного затвора, открывающегося при нажатии, при помощи стяжных винтов элемента жёсткости и прилагаемых шурупов.

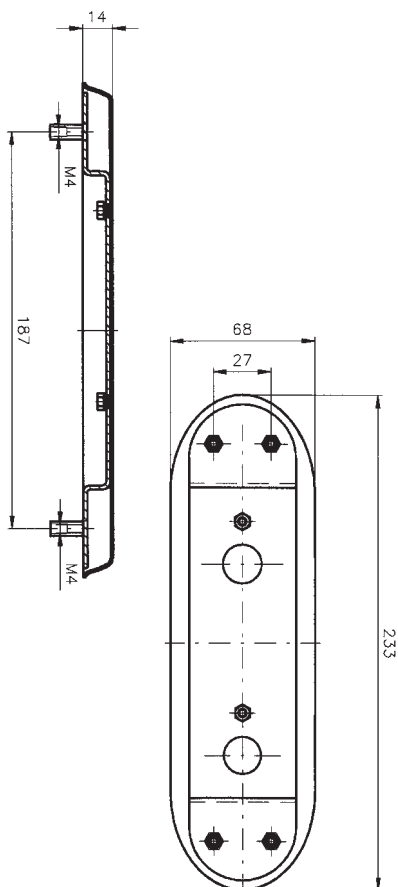
- Учитывая расстояние между винтами для крепления внутреннего дверного затвора, открывающегося при нажатии, и формы механизма наружной накладки эта накладка изготавливается только с одним расстоянием – 90 мм.
- Она предназначена для дверей толщиной 40 – 55 мм.
- Наружный дверной затвор, открывающийся при нажатии, подходит для всех вариантов размеров внутреннего дверного затвора, открывающегося при нажатии фирмы Rostex Vyškov, использование которого для разных размеров и масс дверей задаёт ČSN EN 1125.
- Масса комплектного изделия: 1,37 кг
- Наружная накладка дверного затвора, открывающегося при нажатии, изготовлена для использования в наружной и внутренней среде. Все части дверного прибора предохраняются отделкой поверхности.
- Изделие отвечает требованиям, предъявляемым к дверному затвору, открывающемуся при нажатии, данными стандартами ČSN EN 1125 и prEN 1670. На него выдан сертификат соответствия.
- Цветовое исполнение соответствует исполнению внутреннего дверного затвора, открывающегося при нажатии

Номера отдельных конечных цветов: 40 0007 0475 - серебристо-серый • 40 0007 0496 - чёрный • 40 0007 0497 - белый



Slepý štít panikového kování

ROSTEX®



Slepý štít panikového kování je určen k osazení dveřních křídel, na kterých je nainstalováno panikové kování Rostex, nevyužívající zadlabací zámek. Slouží jako kryt ocelové výtluhy z vnější strany dveří a je doplňkem vnějšího panikového štítu. Není-li třeba, aby bylo možné dveře otevřít (nouzové východy), je možné použít tento štít i místo vnějšího panikového štítu na zámkové straně dveří.

- Štít je určen pro tloušťku dveří 40-53 mm, pro větší tloušťku dveří po dohodě s výrobcem
- Slepý štít panikového kování je vhodný pro všechny rozměrové varianty vnitřního panikového kování, jehož použitelnost pro různé rozměry a hmotnosti dveří udává ČSN EN 1125
- Hmotnost kompletního výrobku činí: 0,4 kg
- Je dodáván ve stejných barevných provedeních jako vnější panikový štít
- Lze s výhodou použít i na skleněné dveře, protože kryje mechanismus vnitřního panikového kování
- Vnější štít panikového kování je vyráběn pro použití ve vnitřním prostředí. Všechny díly kování jsou chráněny povrchovou úpravou.
- Výrobek splňuje požadavky na panikové kování dané normami ČSN EN 1125 a pro prEN 1670

Číslo jednotlivých finálů: 4000080475 - stříbrošedá • 4000080496 - černá • 4000080497 - fas. bílá

The blind emergency fitting shield is intended for installation on door wings equipped with a Rostex emergency fitting not using an insert lock. It serves as a steel reinforcement cover from the external side of the door and supplements the external emergency shield. If it is not required that the door can be opened from the outside (emergency exits), this shield can be used instead of the external emergency shield on the lock side of the door.

- The shield is designed for door thicknesses of 40-53 mm; greater thicknesses should be consulted with the manufacturer
- The blind emergency fitting shield is suitable for all dimension variants of internal emergency fitting. Its applicability for different door dimensions and weights is prescribed by ČSN EN 1125.
- The complete product weight is: 0.4 kg
- Supplied in the same colours as the external emergency shield
- Suitable for mounting on glazed doors as it covers the internal emergency fitting mechanism
- The external emergency fitting shield is produced for external as well as internal use. All fitting parts are protected by surface treatment.
- The product conforms to the requirements for emergency fittings of ČSN EN 1125 and prEN 1670.

Finish numbers: 40 0008 0475 - silver grey • 40 0008 0496 - black • 40 0008 0497 - facade white

Das Blindschild des Panikbeschlages ist für die Einfassung der Türflügel bestimmt, an denen der Rostex-Panikbeschlag installiert ist, der kein Einstemmschloss ausnutzt. Es dient als eine Abdeckung für die Stahlsteife der Tür von der Außenseite und ist der Zusatzteil des Außenpanikschildes. Falls es nicht notwendig ist, die Tür von außen zu öffnen (Notausgänge), kann man dieses Schild auch statt des Außenpanikschildes auf der Schlossseite der Tür benutzen.

- Das Schild ist für die Türdicke von 40-53mm bestimmt, für größere Türdicke nach Vereinbarung mit dem Hersteller
- Das Blindschild des Panikbeschlages ist für sämtliche Maßvarianten des inneren Panikbeschlages geeignet, dessen Benutzung für verschiedene Abmessungen und Gewichte der Tür die Norm ČSN EN 1125 festsetzt.
- Das Gewicht des kompletten Produktes beträgt: 0,4 kg.
- Es wird in gleichen Farbausführungen wie beim inneren Panikschild geliefert.
- Man kann es auch für die Glastür benutzen, weil es den Mechanismus des inneren Panikbeschlages abdeckt.
- Das Außenschild des Panikbeschlages wird für den Einsatz in der Außen- und Innenumgebung hergestellt. Sämtliche Beschlagteile sind mit einer Oberflächenbehandlung geschützt.
- Das Produkt erfüllt die Anforderungen an den Panikbeschlag, die in den Normen ČSN EN 1125 und prEN 1670 festgesetzt sind.

Nummer der einzelnen Finalfarben: 40 0008 0475 - silbergrau • 40 0008 0496 - schwarz • 40 0008 0497 - Fassadenweiß

Глухой щит паниковой оковки предназначен для установки дверных створок, на которых установлена паниковая оковка Rostex, без необходимости врезки замков. Используется как покрытие для стальных ребер с наружной стороны дверей и является дополнением наружного паникового щита. Если нет необходимости открывать двери с наружной стороны (запасной выход), возможно использовать этот щит и вместо наружного паникового щита с той стороны двери, на которой находится замок.

- Щит предназначен для дверей толщиной 40-53 мм, для более большой толщины необходимо предварительно договориться с производителем
- Глухой щит паниковой оковки предназначен для всех вариантов размеров внутренней паниковой оковки. Использование щита при различных размерах и массе дверей определяется в соответствии с ČSN EN 1125.
- Масса всего изделия составляет: 0,4 кг
- Поставляется в таких же цветных исполнениях как и наружный паниковый щит
- Возможно использовать и на стеклянных дверях, так как закрывает механизм внутренней паниковой оковки
- Наружный щит паниковой оковки изготавливается для помещений и также для использования вне помещений. Все части оковки защищены поверхностной отделкой.
- Изделие соответствует требованиям к паниковой оковке в соответствии с нормами ČSN EN 1125 и prEN 1670.

Номера отдельных исполнений: 40 0008 0475 - серебристо-серое • 40 0008 0496 - черное • 40 0008 0497 фас. белое

ROSTEX

ROSTEX VYŠKOV, s.r.o.
Dědická 190/17, 682 01 Vyškov
Tel.: +420 517 316 111
Fax: +420 517 348 989
e-mail: rostex@rostex.cz
www.rostex.cz