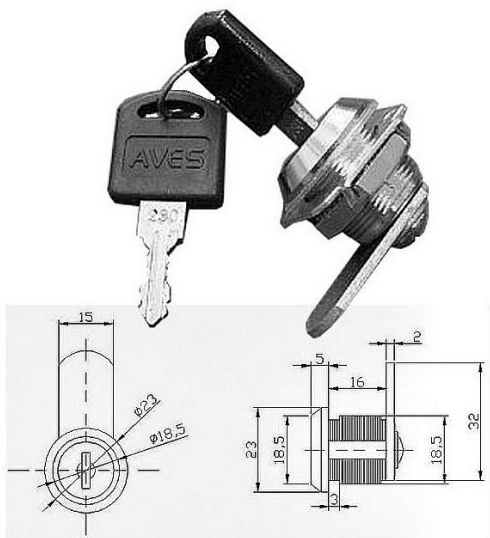


AVES 103-16 CR lamelový 90 st.

» ZABEZPEČENÍ » NÁBYTKOVÉ ZÁMKY



Dodavatelské číslo	048103
EAN	8590531481031
Kód produktu	04052-0015
Balení	1 Ks

možnost zámků na sjednocený klíč

Dostupnost sklad SEZAM : více než 50 ks