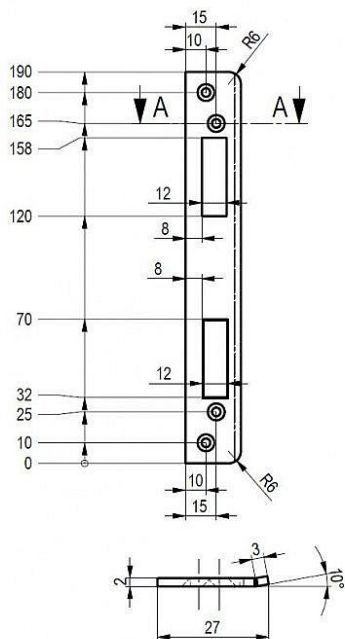


BEFO lista rovna pro SZ LRS

» DVEŘNÍ KOVÁNÍ » OTVÍRAČE » Příslušenství



Popis

materiál: nerez

Dodavatelské číslo	LRS
EAN	8595146855369
Kód produktu	00640-0330
Balení	1 ks

Příslušenství k elektronickým zámkům

Dostupnost na hlavním skladě: skladem u dodavatele