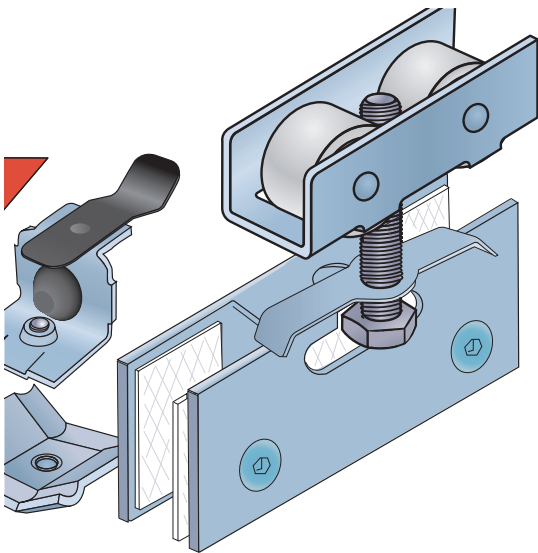
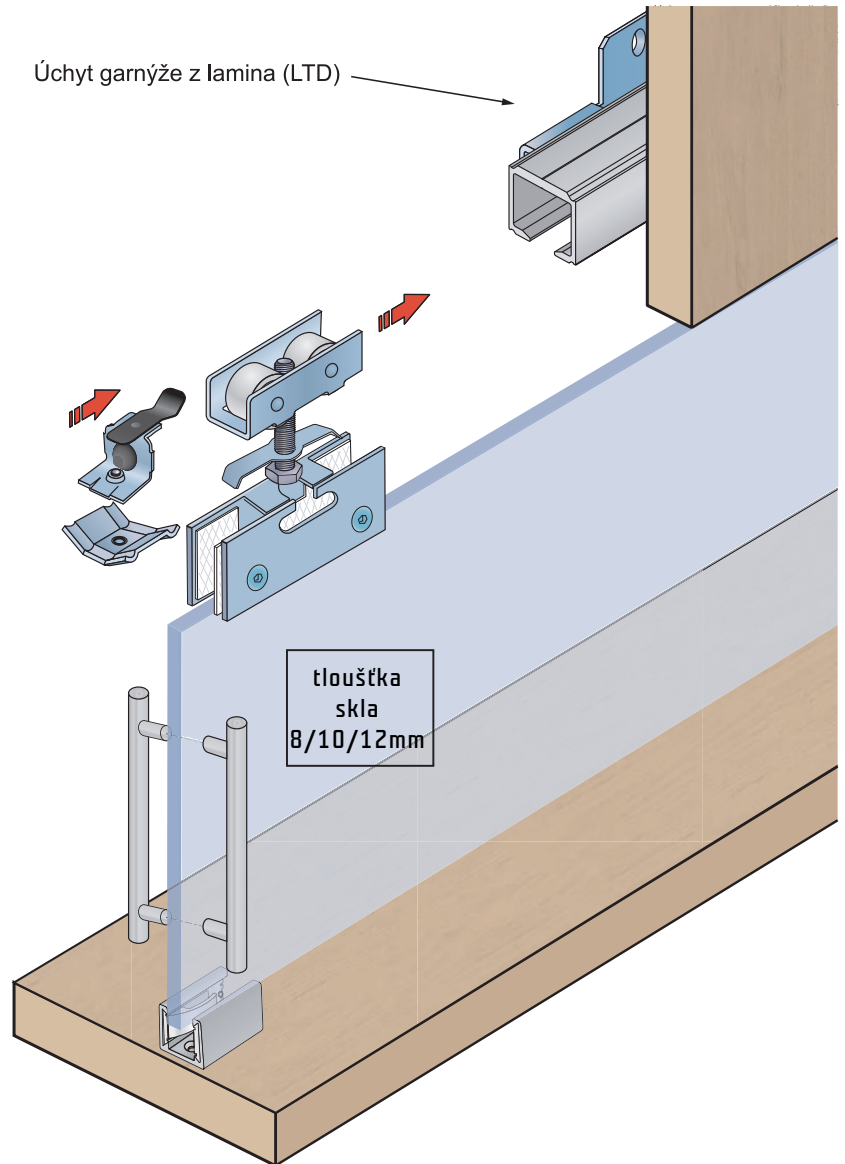


S80 Glass - kování pro posuvné interiérové dveře

Montáž vozíku S80 Glass

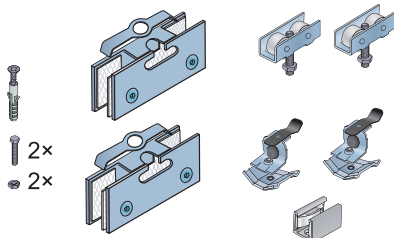


Úchyt garnýže z lamina (LTD)

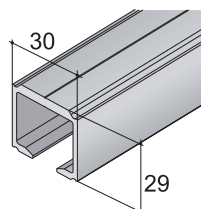


Součástí systému:

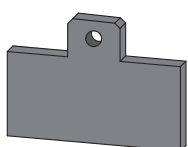
Sada S80 Glass
 (pouze pro kalená skla do 45 kg)



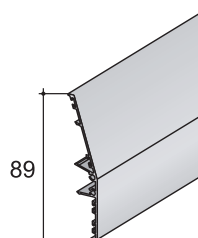
Profil S40/S80N AL



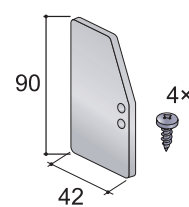
Podložka S80 pro
 boční úchyt
 (k odsazení od zdi - tl. 4mm)



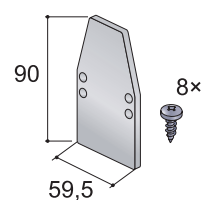
Kryt S80N

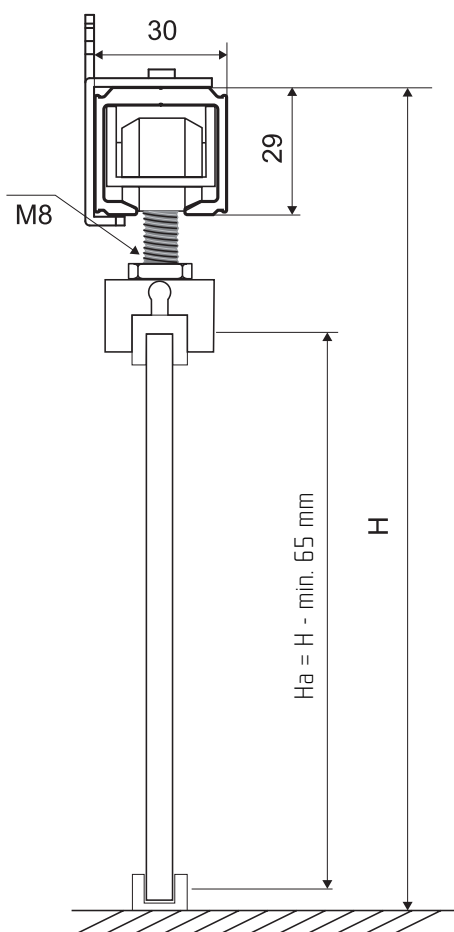
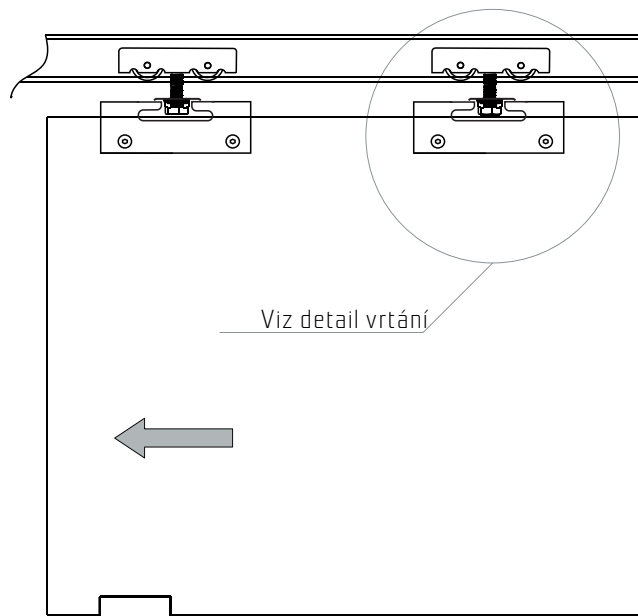
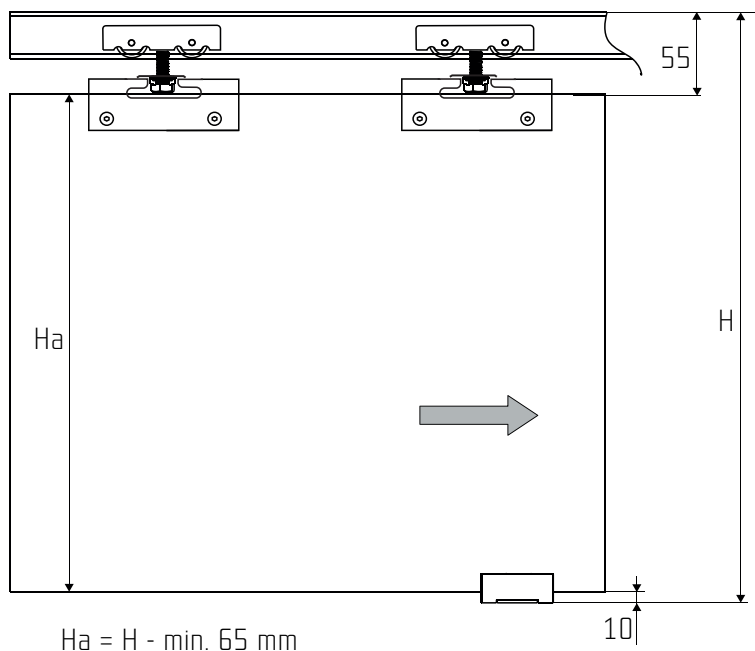


Záslepka pro kryt S80N
 (boční, pár)



Záslepka pro kryt S80N
 (horní, pár)

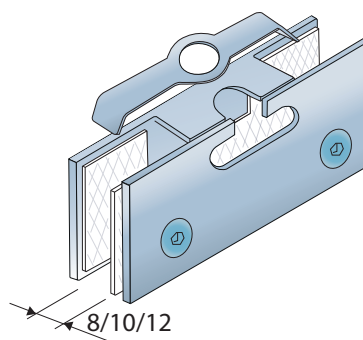
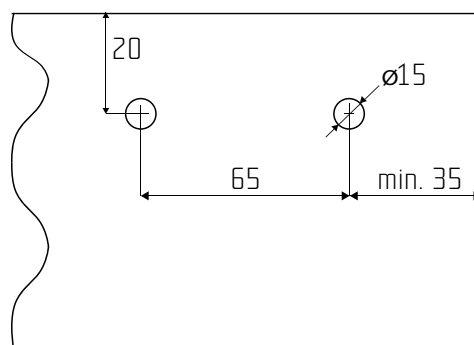




Detail vrtání skla

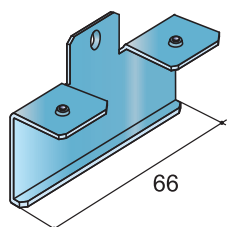
TL. 8/10/12 mm

Poznámka: utahovací moment šroubů 15 Nm.

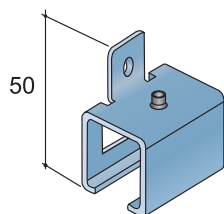


Použit pouze pro kalená skla do 45 kg.
Do úchytu nutno vložit gumové těsnění (součást sady).

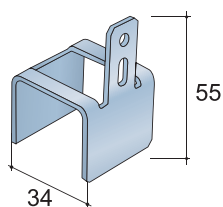
Úchyt profilu S80N boční
(lze použít kryt S80N)



Úchyt AL lišty boční
(nelze použít kryt S80N)



Úchyt garnýže dřevěné



Úchyt AL lišty horní
(nelze použít kryt)

