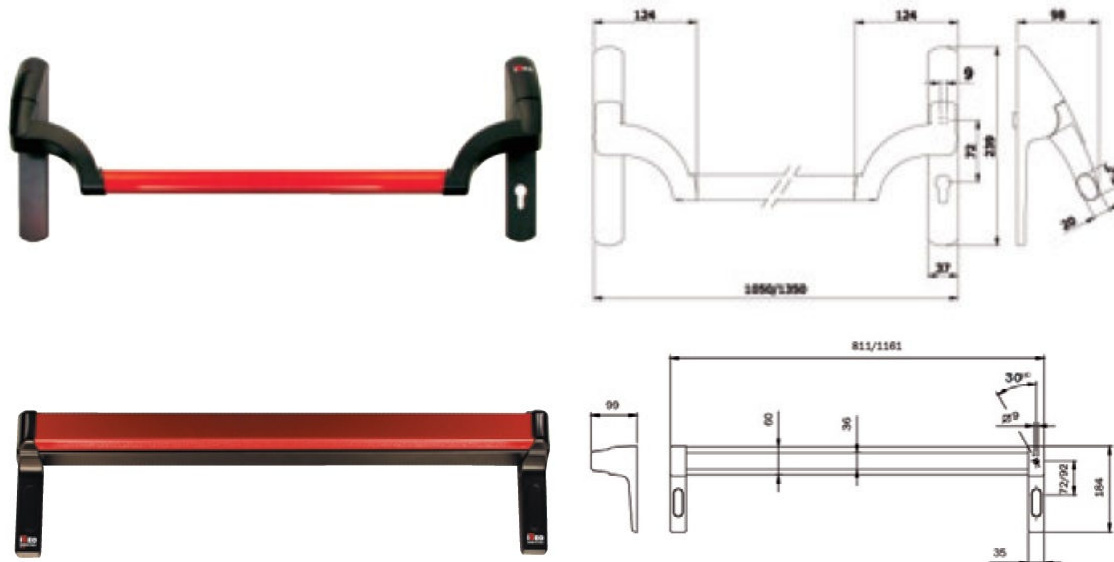
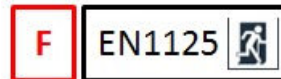


## PALMO – varianta se zadlabacím zámekem

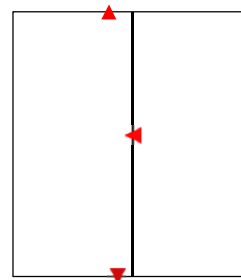


## IDEA PALMO , PUSH PALMO – ovládací mechanismus



Provedení	Objednací číslo	Povrchová úprava
IDEA PALMO	949000030379	Šedá
IDEA PALMO	949000050379	Černá
PUSH PALMO 811mm	94490815839	Černá/červená
PUSH PALMO 1161 mm	94491165839	Černá/červená

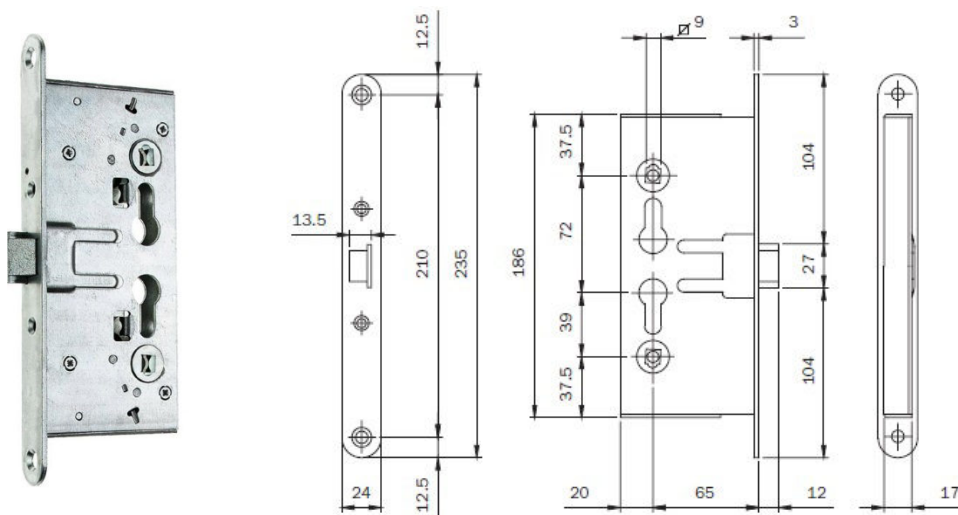
- Určeno pro aktivní i pasivní křídlo
- Pravo – levé provedení
- Možnost zaslepení otvoru pro vložku
- Rozteč 72mm
- Otvor pro čtyřhran 9mm, úhel otočení 30°
- Montážní návod, šablony
- Snadná montáž
- Zaoblené hrany pro bezpečné užívání
- Použitelné na různé typy dveří v souladu s EN 1125



### Příslušenství objednávané samostatně:

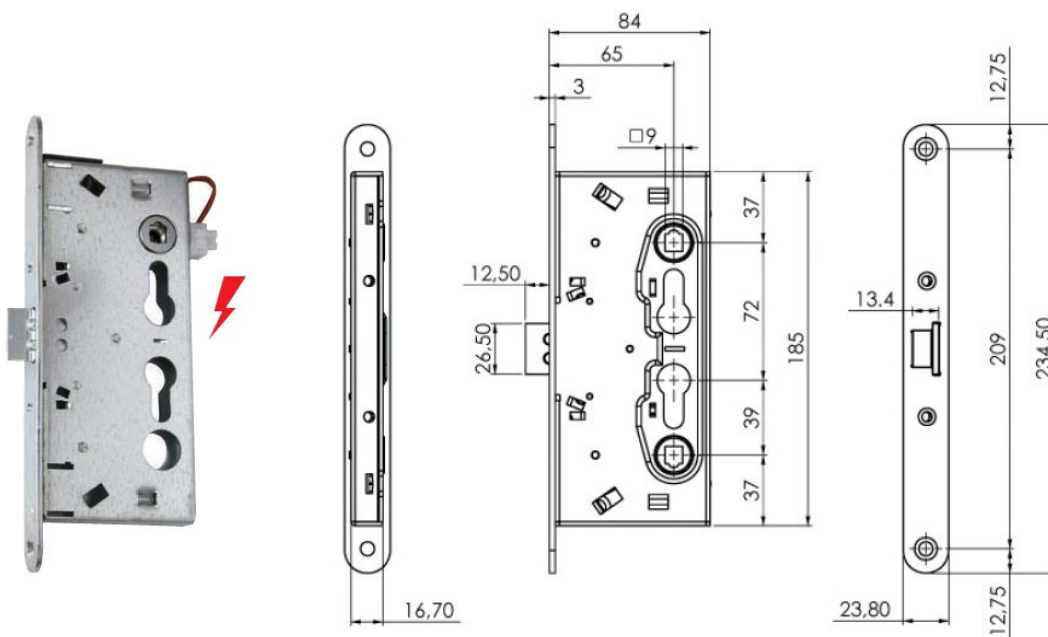
- zámek pro aktivní nebo pasivní křídlo
- horizontální tyč ( u verze IDEA PALMO )
- protiplech
- sada izolačních vypěňovacích podložek
- mikrospínač
- čtyřhran

## PALMO – zadlabací zámek pro aktivní křídlo



Objednací číslo	Povrchová úprava
214110654	Zn
Pravolevé provedení	
PZ rozteč 72mm	
Dorn ( backset ) 65mm	
Čelo zámku 24 mm	
Otvor pro čtyřhran 9mm	
Použití pro požární a kouřotěsné dveře	
Testováno dle EN 179 a EN 1125	

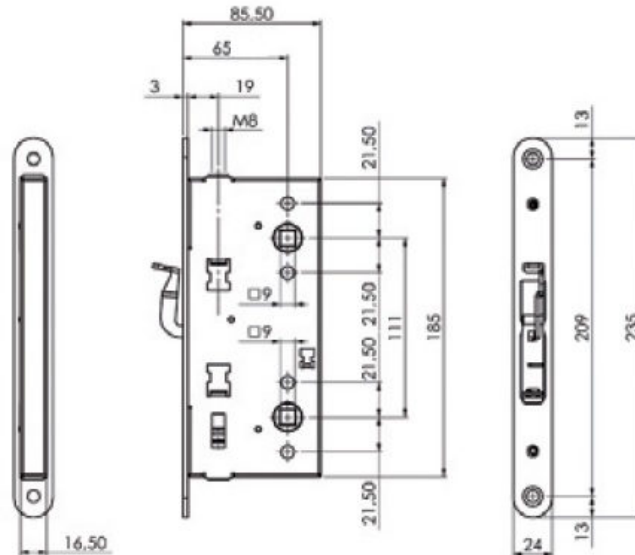
## PALMO – zadlabací zámek pro aktivní křídlo elektricky ovládaný



Objednáací číslo	Povrchová úprava
214910654..D – pravý, 214910654..S - levý	Zn
Pravý nebo levý	
PZ rozteč 72mm	
Dorn ( backset ) 65mm	
Čelo zámku 24 mm	
Otvor pro čtyřhran 9mm	
Použití pro požární a kouřotěsné dveře	
Testováno dle EN 179 a EN 1125	

Jednobodový střelkový zámek  
 Otevření klikou z vnější strany po dobu el. impulsu  
 Napájení 12V  
 Z vnitřní strany je zámek ovládán panikovou hrazdou,  
 z vnější strany klikou po odemčení klíčem, nebo po dobu el. impulsu

## PALMO – zadlabací zámek pro pasivní křídlo



Objednací číslo	Povrchová úprava
212600654	ZN
Pravolevé provedení	
K zámku nutno doobjednat příslušenství pro pasivní křídlo ( sada rozvorových tyčí, horní západka, vedení tyčí, protiplechy )	
Čelo 24mm	
Otvor pro čtyřhran 9 mm	
Použití pro požární a kouřotěsné dveře	
Testováno dle EN 179 a EN 1125	
Ovládání rozvor zámku je možné za pomoci ovládací páčky na čele zámku	

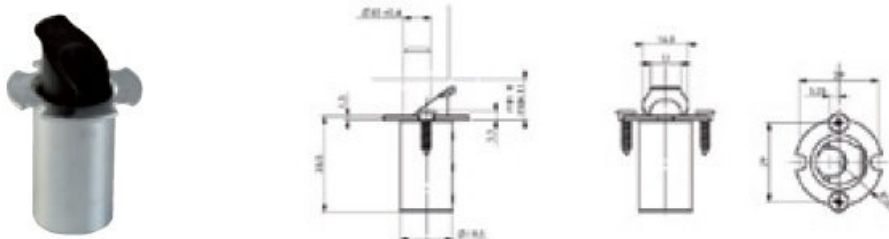
## PALMO – příslušenství

### Protiplech k zámku serie 214 a 216



Objednací číslo	Povrchová úprava
032094	Zn

### Horní automatická západka pro pasivní křídlo



Objednací číslo	Povrchová úprava
032144	Zn

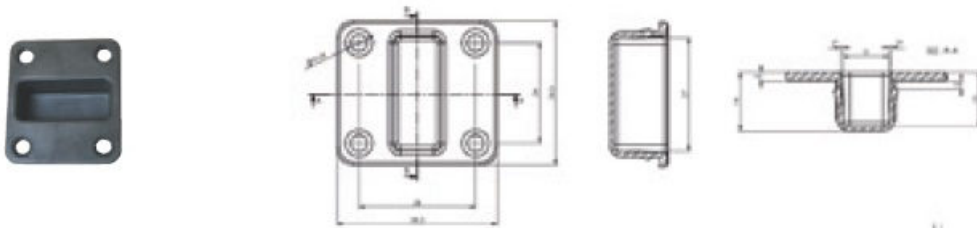
### Vymezovací podložka pod horní automatickou západku



Objednací číslo	Povrchová úprava
1mm 032714	Zn
1mm 032724	Zn

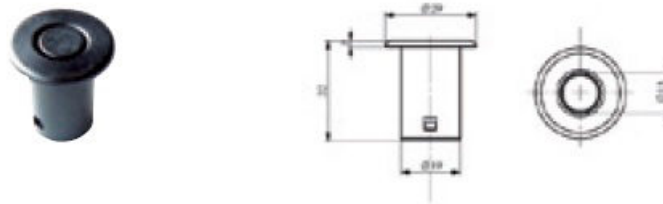
## PALMO – příslušenství

### Podlahový protiplech pasivního křídla



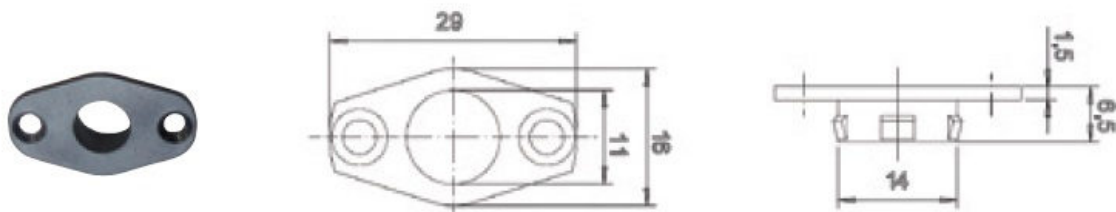
Objednací číslo	Povrchová úprava
032154	černá

### Podlahový kalíšek se zápraškou pro pasivní křídlo



Objednací číslo	Povrchová úprava
032164	černá

### Vedení spodní rozvorové tyče pasivního křídla



Objednací číslo	Povrchová úprava
032174	černá

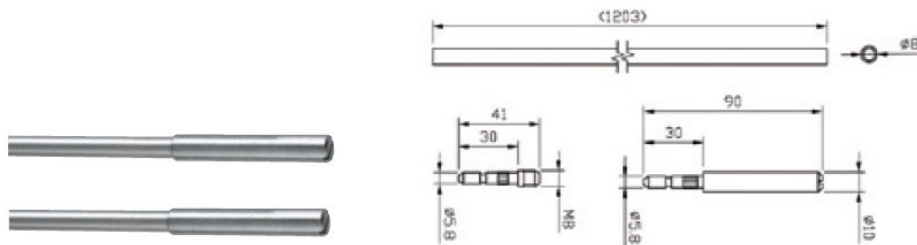
## PALMO – příslušenství

### Podložka spodního vedení rozvorové tyče pasivního křídla



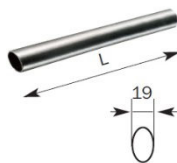
Objednací číslo	Povrchová úprava
032704	Zn

### Sada rozvorových tyčí pro pasivní křídlo



Objednací číslo	Povrchová úprava
032184	černá

### Horizontální tyč



Délka	Objednací číslo	Povrchová úprava
Délka 1130 mm	945923	Šedá
	945924	Bílá
	945925	Černá
	945922	PVD, nerez
	945928	Červená
	945929	Zelená
Délka 1330 mm	945932	PVD, nerez
	945938	červená



## PALMO – příslušenství

### Mikrospínač

IDEA

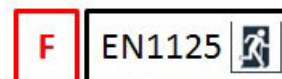
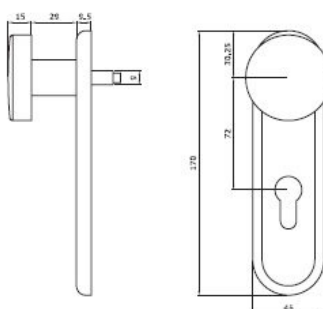
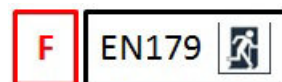
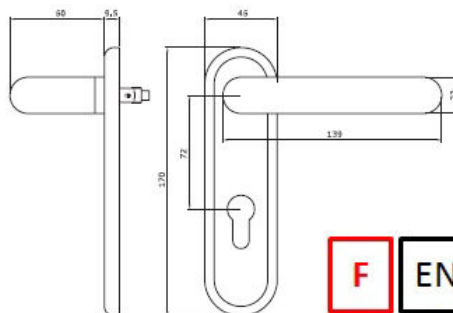


PUSH



Provedení	Objednací číslo	Použití
IDEA PALMO	94100160	Pro zabudování do mechanismu Palmo Umožňuje napojení na bezpečnostní systém, signalizační systém apod. Detekuje stav dveří.
PUSH PALMO	94400030	

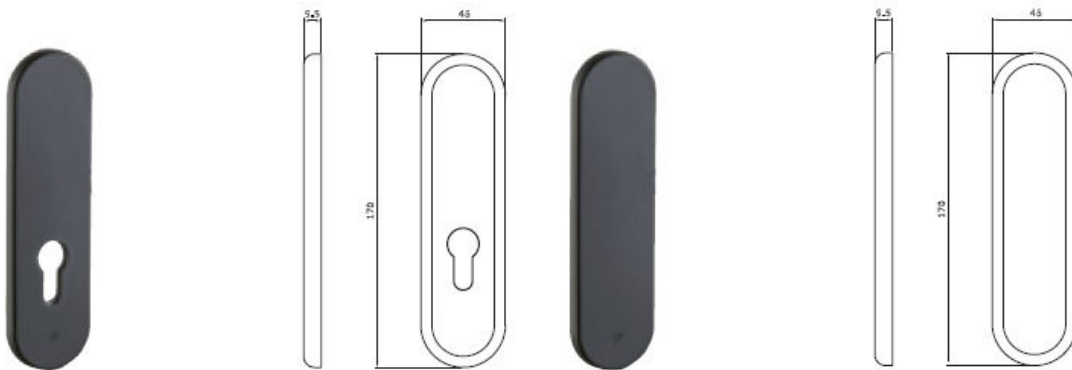
### Vnější štíty PZ 72 mm



Provedení	Objednací číslo	Povrchová úprava
klika	032433	šedá
klika	032435	černá
knoflík	032463	šedá
knoflík	032465	černá
knoflík bez otvoru pro vl.	032423	šedá
knoflík bez otvoru pro vl.	032425	černá

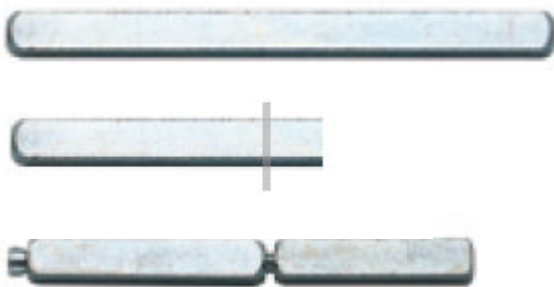
## PALMO – příslušenství

### Vnější štíty



Provedení	Objednací číslo	Povrchová úprava
S otvorem pro vložku	032455	černá
Bez otvoru pro vložku	032445	černá

### Čtyřhrany



Provedení	Objednací číslo	Povrchová úprava
9x 125 mm	947900	Zn
9x65mm s pojistkou	947930	Zn
9x55/55mm dělený	947920	Zn

# Certifikát IDEA PALMO



## ATTESTATO DI CONFORMITÀ DIRETTIVA 89/106/CEE CERTIFICATE OF CONFORMITY DIRETTIVE 89/106/CEE



Questo certificato è rilasciato in conformità a quanto prescritto dall'Art.6 par.2 lettera b) del DPR 21 aprile 1993, n°246 (Direttiva 89/106/CEE) ed attesta la conformità del prodotto di seguito identificato agli Art.1, Art.2 ed allegato A del DPR 21 aprile 1993, n°246 (Direttiva 89/106/CEE)

*This certificate has been issued in conformity to what prescribed by the Art.6 par.2 letter b) of the DPR 21/04/1993, n°246 (Directive 89/106/EC) and certifies the conformity of the product described below to the Art.1, Art.2 and attachment A of DPR 21/04/1993, n°246 (Directive 89/106/EC)*

<b>ATTESTATO N°</b>	<b>1169 - CPD - 2006</b>	<b>CERTIFICATE N°</b>
---------------------	--------------------------	-----------------------

<b>Organismo notificato</b>	<b>Notified Body</b>
ICIM S.p.A. – Piazza Don Mapelli, 75 – 20099 Sesto San Giovanni (MI) ITALY	Identification number: 0425

<b>Dati Fabbricante</b>	<b>Manufacturer</b>
Sede legale ISEO SERRATURE S.p.A. Via San Girolamo, 13 - 25055 PISOGNE (BS) ITALY	Head office
Unità operativa	Operative unit

<b>Dati prodotto</b>	<b>Product details</b>
Tipologia	Type
DISPOSITIVI ANTIPANICO PER USCITE DI SICUREZZA AZIONATI MEDIANTE UNA BARRA ORIZZONTALE PANIC EXIT DEVICES	
Denominazione	Denomination
Serie "PALMO"	
Modelli/Models:	
9490000*0279 + 9459** + 2141**65*/2149**65*+ 032094	
9490000*0276 + 9459** + 2141**65*/2149**65*+ 032094	
9490000*0379 + 9459** + 2141**65*/2149**65*+ 032094	
9490000*0376 + 9459** + 2141**65*/2149**65*+ 032094	
Accessori/Accessories: 94100160	
Contropiastre/Striking plates: serie 2120 – 2126 – 2127.	
Sistema di attestazione della conformità	Attestation of conformity
1	
Norma di riferimento	Standard
EN 1125:2008	
Classificazione	Classification
3   7   6   B   1   4   2   2   A   A	

<b>Eventuali estensioni</b>	Nessuna / None	<b>Extensions</b>
-----------------------------	----------------	-------------------

<b>Eventuali condizioni di subordinazione della Certificazione CE</b>	Nessuna / None	<b>Possible conditions of subordination of the CE Certification</b>
---	----------------	---

Il presente attestato è valido esclusivamente per il prodotto indicato. Eventuali varianti da apportare devono essere approvate da ICIM SpA  
*The present issue is valid only for the product described above. Possible changes to be brought in have to be approved by ICIM S.p.A.*

Data di emissione <i>First issue</i>	Emissione corrente <i>Current Issue</i>	Data di scadenza <i>Expiring date</i>
16/11/2006	25/02/2013	15/11/2016

ICIM s.p.A.

## Certifikát PUSH PALMO



### ATTESTATO DI CONFORMITÀ DIRETTIVA 89/106/CEE CERTIFICATE OF CONFORMITY DIRETTIVE 89/106/CEE



Questo certificato è rilasciato in conformità a quanto prescritto dall'Art.6 par.2 lettera b) del DPR 21 aprile 1993, n°246 (Direttiva 89/106/CEE) ed attesta la conformità del prodotto di seguito identificato agli Art.1, Art.2 ed allegato A del DPR 21 aprile 1993, n°246 (Direttiva 89/106/CEE)  
 This certificate has been issued in conformity to what prescribed by the Art.6 par 2 letter b) of the DPR 21/04/1993, n°246 (Directive 89/106/EC) and certifies the conformity of the product described below to the Art.1, Art.2 and attachment A of DPR 21/04/1993, n°246 (Directive 89/106/EC)

<b>ATTESTATO N°</b>	<b>2152 - CPD - 2010</b>	<b>CERTIFICATE N°</b>
<b>Organismo notificato</b>	<b>Notified Body</b>	
ICIM S.p.A. - Piazza Don E. Mapelli, 75 - 20099 SESTO SAN GIOVANNI - MILANO (ITALY)	Identification N°: 0425	
<b>Dati Fabbricante</b>	<b>Manufacturer</b>	
Sede legale	ISEO SERRATURE S.p.A. Via San Girolamo, 13 - 25055 PISOGNE (BS) ITALY	
Unità operativa	Head office Operative unit	
<b>Dati prodotto</b>	<b>Product details</b>	
Tipologia	Type	
	DISPOSITIVI ANTIPANICO PER USCITE DI SICUREZZA AZIONATI MEDIANTE UNA BARRA ORIZZONTALE PANIC EXIT DEVICES	
Denominazione	Denomination	
	Serie PUSH-PALMO anta principale Series PUSH-PALMO active leaf mod.i 94490705829* + 214654*** + 032094 + 2141**65*/2149**65* 94490815829 + 214654*** + 032094 + 2141**65*/2149**65* 94491165829 + 214654*** + 032094 + 2141**65*/2149**65*  Contropiastre/Striking plates: serie 2120 - 2126 - 2127.  ACCESSORI: 94000020 e 94400030	
Sistema di attestazione della conformità	1	Attestation of conformity
Norma di riferimento	EN 1125:2008	Standard
Classificazione	3   7   6   B   1   4   2   2   B   A	Classification
<b>Eventuali estensioni</b>	Nessuna / None	<b>Extensions</b>
<b>Eventuali condizioni di subordine della Certificazione CE</b>	Nessuna / None	<b>Possible conditions of subordination of the CE Certification</b>

Il presente attestato è valido esclusivamente per il prodotto indicato. Eventuali varianti da apportare devono essere approvate da ICIM SpA  
 The present issue is valid only for the product described above. Possible changes to be brought in have to be approved by ICIM S.p.A.

Data di emissione <i>First issue</i>	Emissione corrente <i>Current Issue</i>	Data di scadenza <i>Expiring date</i>
15/04/2010	25/02/2013	14/04/2020

ICIM S.p.A.