

Infračervená bariéra podľa normy UNI 8612

série FE - FEP a FI - BF

Návod na zapojenie

POPIS:

Zariadenia série **FE – FEP – FI – BF** pozostávajú z vysielača **TX** a prijímača **RX**. Bariéra sa vytvorí žiarením modulovaného infračerveného lúča. Vďaka svojim zmenšeným rozmerom môže byť **FE – FEP – FI – BF** inštalovaná na stenu bez dier alebo žľabov, nepotrebuje žiadnu centrálnu reguláciu. Perfektné vyrovnanie bariéry sa ukáže pomocou led na prijímači.

FE je určená na skrytie do múru a regulácia vyrovnania je veľmi ľahká aj vďaka dvom „test-point“.

FE – FEP – FI – BF boli vyvinuté v súlade s platnými normami (UNI 8612), dizajn a použité materiály ich robia obzvlášť spoľahlivými a trvácnymi.

MOŽNOSTI POUŽITIA:

Používajú sa u interných alebo externých alarmových systémov na ochranu brán a dverí. Využitie a používanie tohto zariadenia musí byť v striktnom súlade s platnými bezpečnostnými normami.

Výrobca nemôže byť braný na zodpovednosť za prípadné škody spôsobené nesprávnym, chybným alebo bezdôvodným používaním.

INŠTALÁCIA:

Nová generácia zariadení je vybavená synchronizovaným obvodom, ktorý umožňuje montovať dva páry veľmi blízko seba bez toho, aby sa medzi sebou rušili.

Na použitie tejto vlastnosti:

- **ODREŽTE** mostík „A“ (**obr. 6**) na oboch TX.

- **NAPOJTE** oba páry na striedavý prúd a prehodte polaritu medzi prvým a druhým párom (**obr. 1**).

Synchronizované fungovanie môže byť použité aj na jednom páre, čím dosiahnete presnejšie fungovanie a menšiu spotrebu prúdu.

Pozn.: V prípade jednosmerného prúdu (cc) bude synchronizované fungovanie zrušené, a preto je potrebné inštalovať dva prijímače aj vysielače na protiľahlé strany (obr. 2).

Vzhľadom na vysokú silu lúča vyžarovaného vysielačom, ak je vzdialenosť od prijímača menšia ako 4-5 m, môžu nastať odrážanie od blízkych objektov, čo bráni správne fungovaniu.

Na vyriešenie tohto problému sú možné 2 stupne dosahu:

1) 15 m (štandard)

2) 30 m (odrežte mostík „B“ na prijímači – obr. 6)

Pozn.: Dosah sa môže znížiť o 50 % atmosférickými vplyvmi: hmla, dážď, prach atď.

Ďalšia vlastnosť novej generácie je napájanie.

Vďaka novému stabilizačnému systému je možné napájať fotoelektrické zariadenia napätím, ktoré kolíše medzi 12 V cc/ca a 30 V cc/ca.

Vysielače a prijímače musia byť upevnené na tej istej geometrickej osi a v rovnakej výške od zeme, jeden oproti druhému. Na odstránenie krytu vložte skrutkovač do štrbiny na spodnej časti a zatlačte (FE – FI).

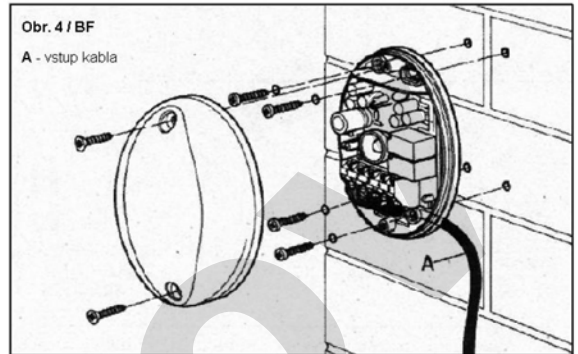
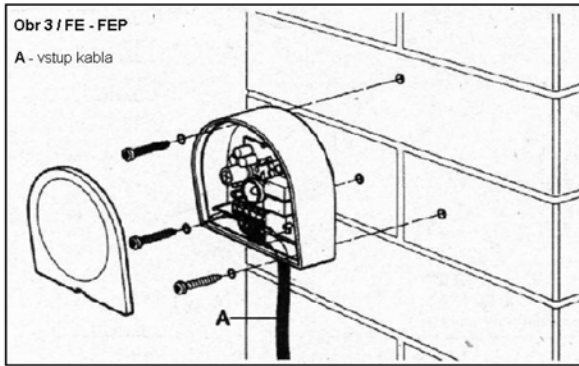
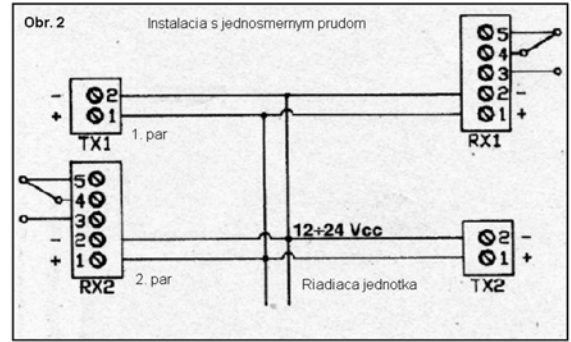
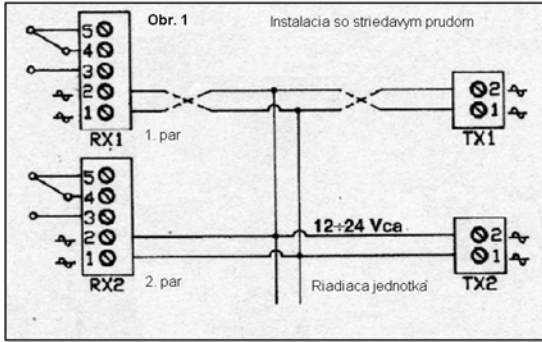
Upevnite bariéru, obr. 3 – 4 – 5.

Vykonajte zapojenia podľa obr. 1 alebo 2.

FE – FEP – BF: napojte bariéru na 12-24 V cc/ca; ak je bariéra správne zapojená a vyrovnaná, červená led na prijímači sa vypne.

FI: napojte bariéru, vyrovnajte ju pomocou skúšačky 3-5 V cc: vložte príslušné hroty do miest na prijímači, dbajte na vyznačenú polaritu a pomocou 3 skrutiek na vysielači a prijímači nastavte maximálne napätie na skúšačke (minimálna hodnota, ktorú treba dosiahnuť je 0,3 V cc).

Ak nemáte možnosť použiť skúšačku, centrovanie môžete viditeľne skontrolovať na príslušnej led prijímača, ktorá svieti tak intenzívne, ako je bariéra vycentrovaná, t.j. keď je bariéra úplne vyrovnaná a vystredená, led svieti veľmi silno.



KONTROLA FUNGOVANIA:

FE – FEP – BF: viackrát prerušte lúč a kontrolujte, či sa prepne relé a rozsvieti červená led na prijímači:

- nevyrovnané: ČERVENÁ LED ZAPNUTÁ
- vyrovnané: ČERVENÁ LED VYPNUTÁ

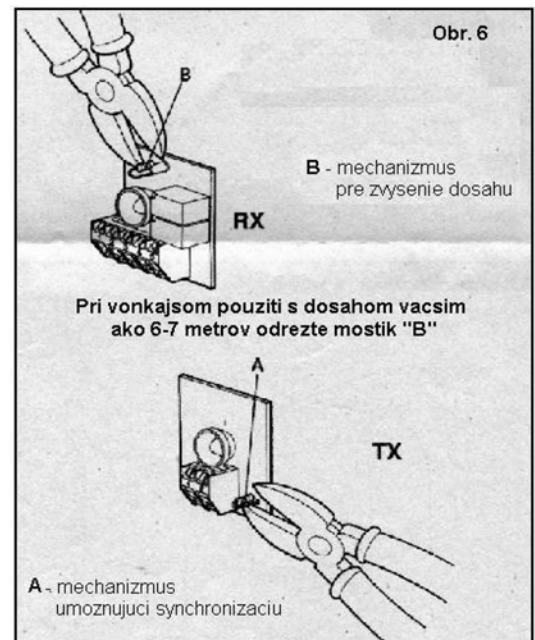
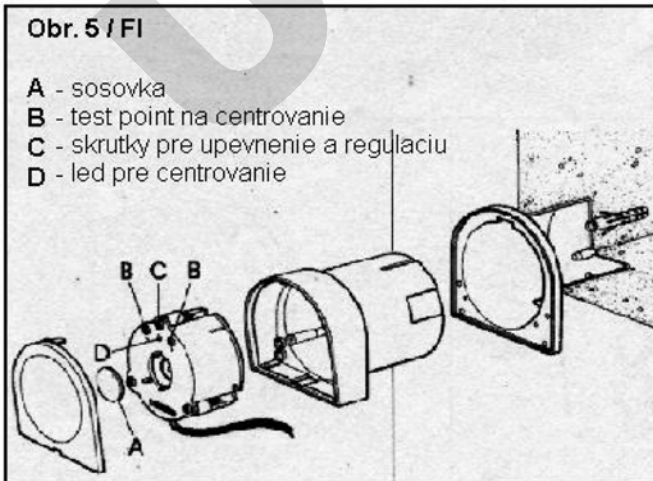
Založte predok na bariéru a skontrolujte perfektné fungovanie. S upevneným útlmovým filtrom musí bariéra ešte perfektné fungovať. Filter simuluje zlé meteorologické podmienky (hmla, dážď atď.). Po previerke snímte útlmový filter.

FI: viackrát prerušte rukou lúč: - červená led je vypnutá
- relé je prepnuté.

Založte predok na bariéru a skontrolujte perfektné fungovanie. Ak sa má bariéra inštalovať do vzdialenosť nad 30 m (do 100 m), môžete založiť do príslušného lôžka šošovku (viď obr. 5).

Na uľahčenie inštalácie dodáva Nice toto príslušenstvo:

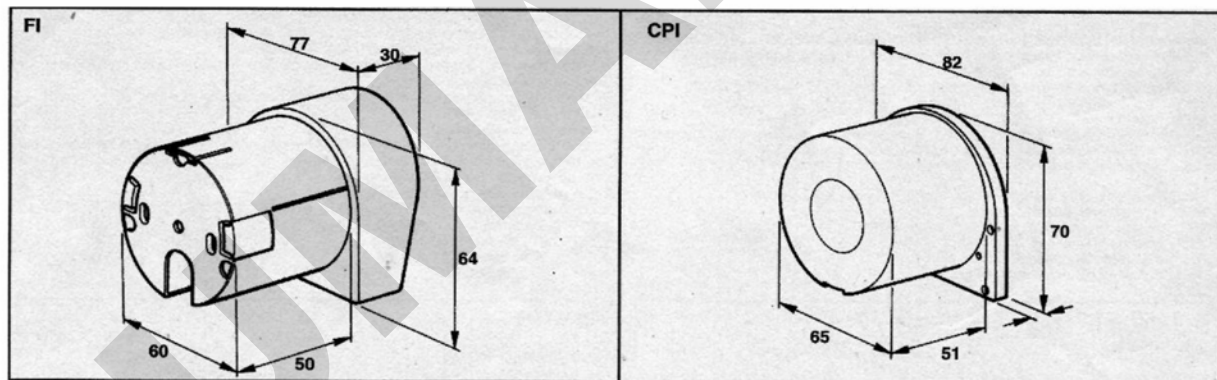
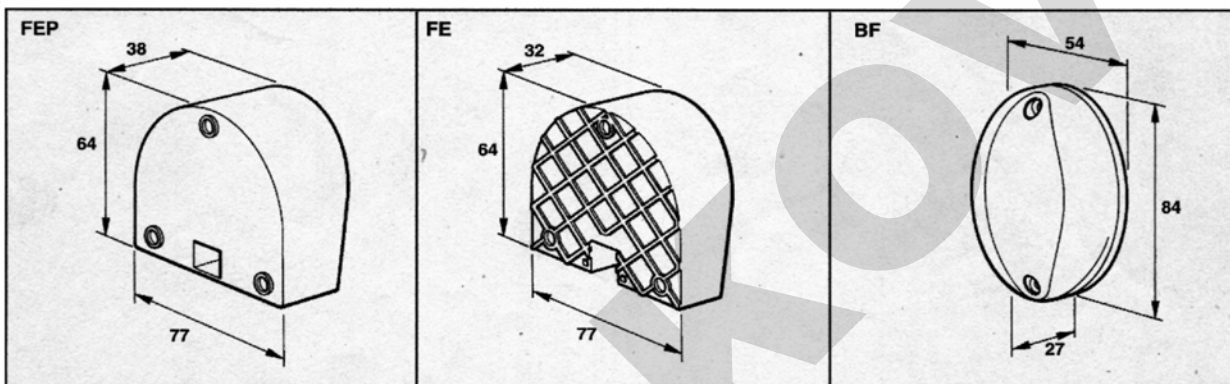
- COF : kovový stĺpik v. 50 cm, FE – FEP
- PCF : základová platňa per stĺpik, FE – FEP
- COB : kovový stĺpik v. 50 cm, BF
- PCB : základová platňa pre stĺpik, BF
- CPI : plastová krabica na zamurovanie, FI



TECHNICKÉ PARAMETRE

PRIJÍMAČ

Dosah	: 15 m štandard – 30 m odrezaním príslušného mostíka na RX
	: FI rozšíriteľné na 100 m pomocou príslušnej šošovky LE
	: dosah je možné znížiť o 50 % pod atmosferickými vplyvmi: hmla, dážď, prach atď.
Napájanie	: 12 - 24 V cc-ca
Dĺžka vlny	: 880 Nm
Infračervená frekvencia	: 540 Hz
Spotreba	: RX 20 mA – TX 35 mA
Funkčná teplota	: -20 °C +70 °C
Výkon relé	: 1 A max. 24 V
Rozmery	: 77 x 64 x 32 FE
	: 77 x 64 x 38 FEP
	: 54 x 84 x 27 BF
	: 80 x 77 x 64 FI (zamurovateľná časť \varnothing 60)



Nice si vyhradzuje právo hocikedy a bez akéhokoľvek predošlého avíza modifikovať svoje výrobky.