

35 kg



kuličkové
ložisko



min. 18 mm



spodní
vedení



tlumič
Softclose

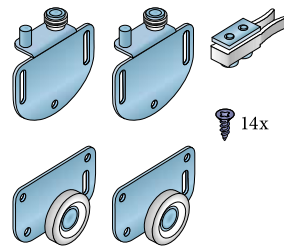


S36 S36SC

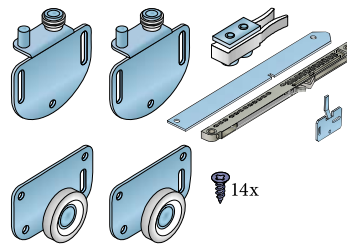
KOVÁNÍ PRO POSUVNÉ VESTAVĚNÉ DVEŘE

Kování S36 je navrženo s ohledem na maximální využití vnitřního prostoru skříně. Kování je určeno pro laminovou nebo dřevěnou výplň. Pro systém jsou použity hliníkové vodící profily, které se montují do dna a stropu skříně. Nosnost jednoho křídla je 35 kg.

Sady kování

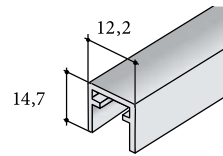


Sada S36
13C0S36

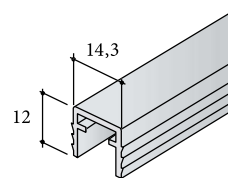


Sada S36 SC
13C0S36SC25
13C0S36SC40

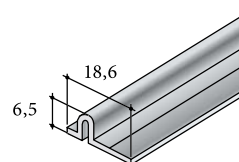
Vodící profily



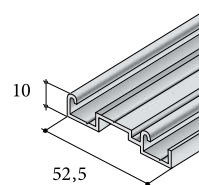
Profil S50 – horní
13D1HP50XX (SE)
13D2HP50XX (surový)



Profil S50 horní
pro zafrézování
13D2HF50XX

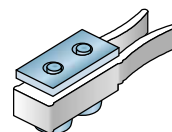


Profil S50 – dolní
13D1S50DXX (SE)
13D2S50DXX (surový)

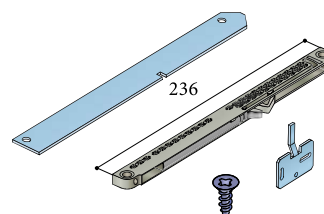


Profil S06
17D1DS06XX (SE)
17D3DS06XX (SB)

Příslušenství



Brzda S27AL/S37AL/S36/S37/
S60H
13C0S36B



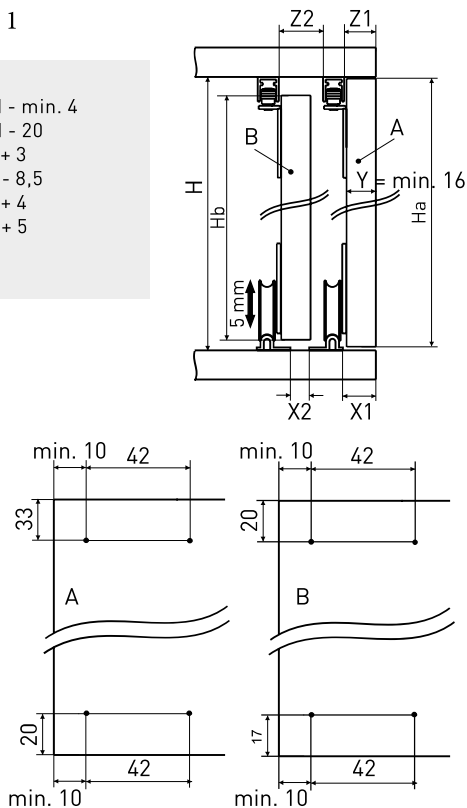
Softclose S36/S37 Slidix
17C03625
17C03640

NÁVOD K MONTÁŽI

1 Instalace horních a spodních vodičích lišt

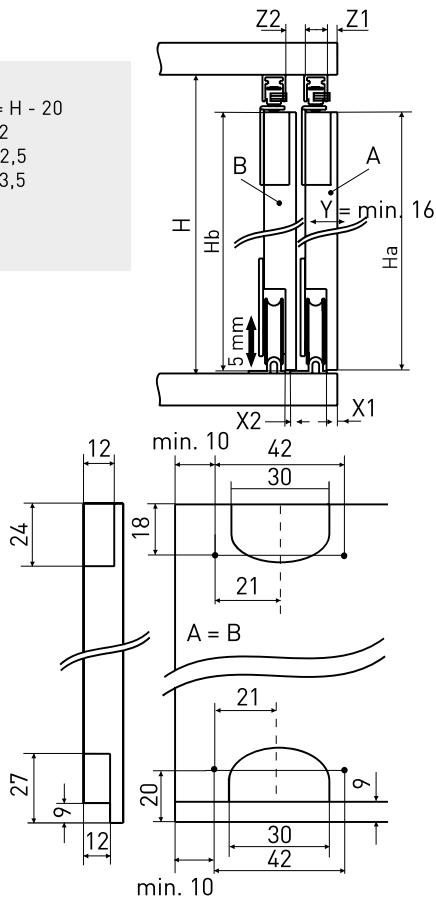
Varianta 1

$H_a = H - \text{min. } 4$
 $H_b = H - 20$
 $X1 = Y + 3$
 $X2 = Y - 8,5$
 $Z1 = Y + 4$
 $Z2 = Y + 5$



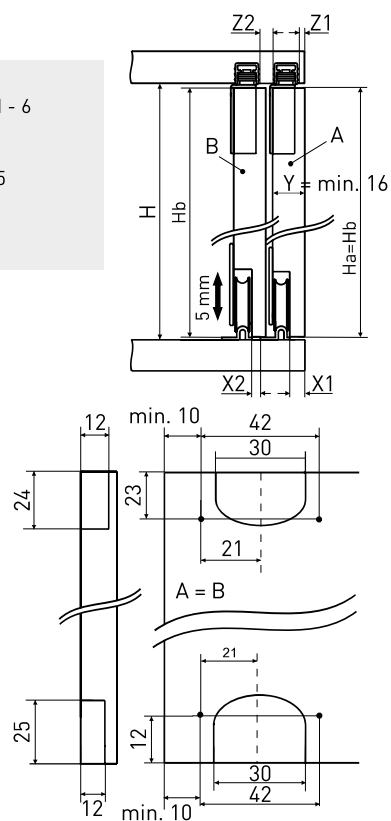
Varianta 2

$H_a = H_b = H - 20$
 $X1 = Y - 12$
 $X2 = Y - 12,5$
 $Z1 = Y - 13,5$
 $Z2 = Y - 5$



Varianta 3

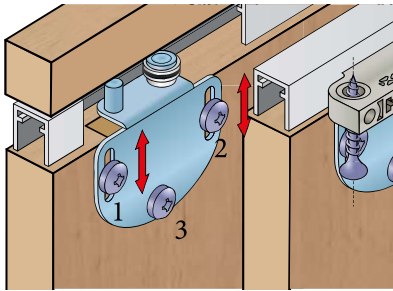
$H_a = H_b = H - 6$
 $X1 = Y - 10$
 $X2 = Y - 9,5$
 $Z1 = Y - 14,5$
 $Z2 = Y - 7$



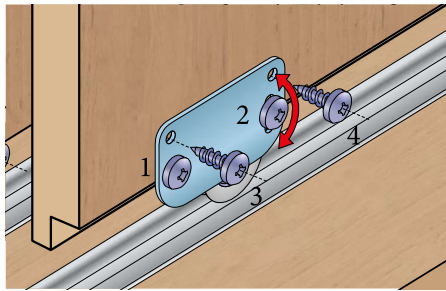
POZOR!!!
 Brzdy je nutné nasunout do profilu před instalací profilu do korpusu.



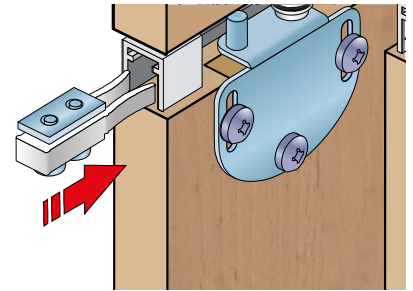
2 Montáž horních a spodních vozíků a brzdy



Montáž horního vozíku
Vruty 1 a 2 montovat před nasazením dveří.
Vrut 3 montovat po nasazení a seřízení dveří.

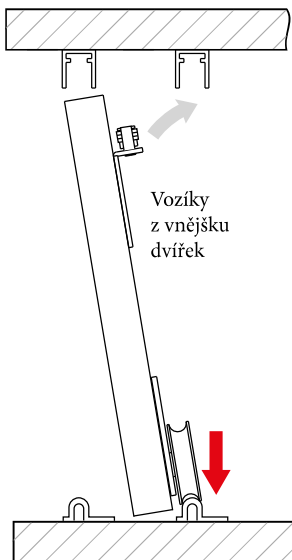


Montáž dolního vozíku
Vruty 1 a 2 montovat před nasazením dveří.
Vruty 3 a 4 montovat po nasazení a seřízení dveří.

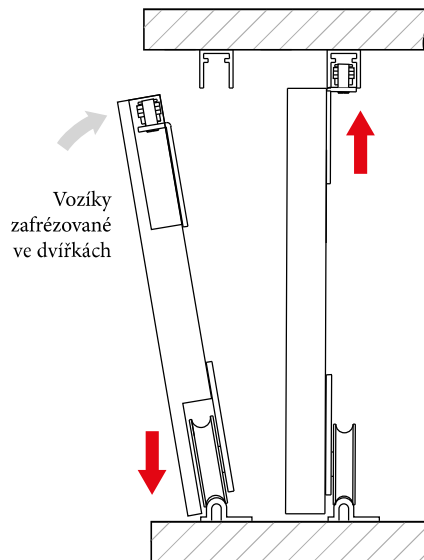


Montáž brzdy
Brzdy je nutné nasunout do profilu před instalací profilu do korpusu.

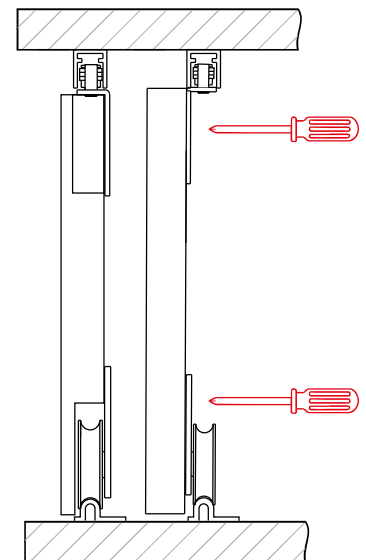
3 Montáž dveří



Nasadit dveře na spodní profil.
Horní vozík spustit do nejnižší polohy.



Povytnout horní vozík a vymežit rozsah dveří.



Zaaretovat spodní a horní vozík ve správné poloze.

4 Montáž tlumiče

Montáž tlumiče najdete
na str. 170.

POZOR!!!

Tlumič lze použít pouze u varianty 2.

Podrobný montážní návod je součástí
balení každého tlumiče.