

60 kg



kuličkové
ložisko



min. 16 mm



spodní
vedení



tlumič
Softclose

Otvory vrtat vrtákem $\varnothing 4$ mm a následně
zahлубit vrtákem $\varnothing 7$ mm

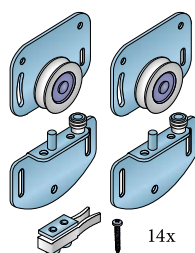


S60H S60HSC

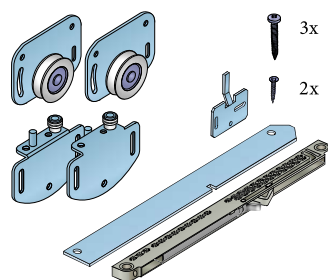
KOVÁNÍ PRO POSUVNÉ VESTAVĚNÉ DVEŘE

Nábytkové kování S60H se používá pro větší vložné skříňové dveře. Systém se vyznačuje lehkým a tichým chodem. Kování je určeno pro laminovou nebo dřevěnou výplň od tl. 16 mm. Vodicí profily jsou k dispozici jak v eloxovaném hliníku, tak v levnější surové variantě.

Sady kování

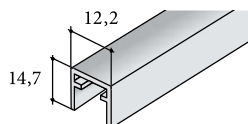


Sada S60H
17C0S60H

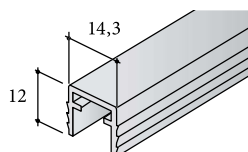


Sada S60HSC
17C0S60HSC25
17C0S60HSC40
17C0S60HSC60

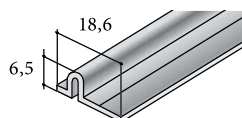
Vodicí profily



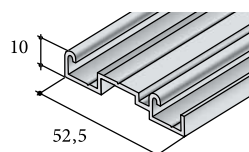
Profil S50 – horní
13D1HP50XX (SE)
13D2HP50XX (surový)



Profil S50 horní
pro zařezování
13D2HF50XX



Profil S50 – dolní
13D1S50DXX (SE)
13D2S50DXX (surový)



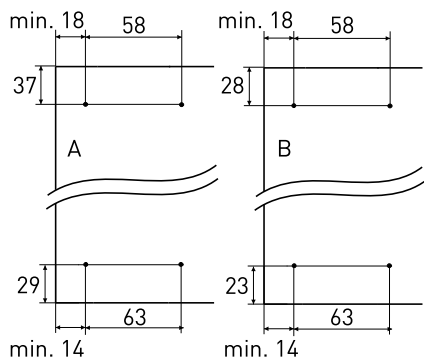
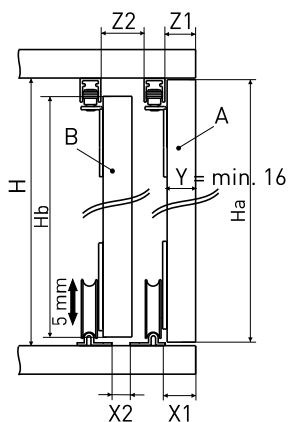
Profil S06
17D1DS06XX (SE)
17D3DS06XX (SB)

NÁVOD K MONTÁŽI

1 Instalace horních a spodních vodičích lišt

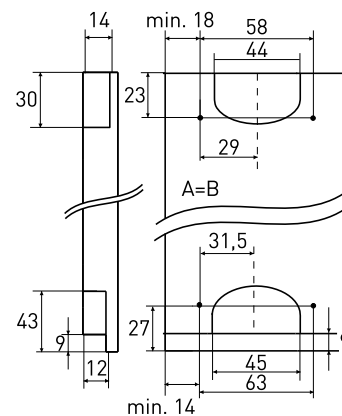
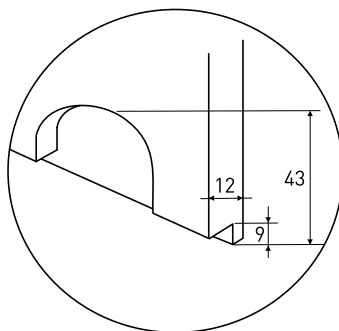
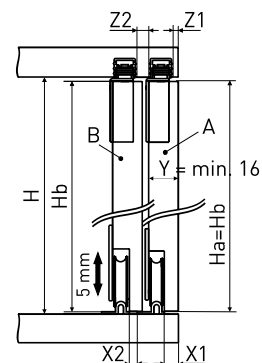
Varianta 1

$H_a = H - \text{min } 4$
 $H_b = H - 20$
 $X_1 = Y + 3$
 $X_2 = Y - 13,5$
 $Z_1 = Y + 4$
 $Z_2 = Y + 5$



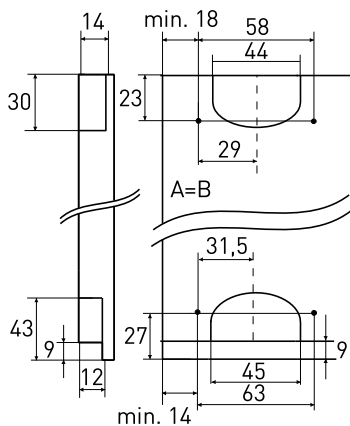
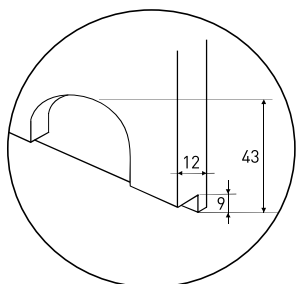
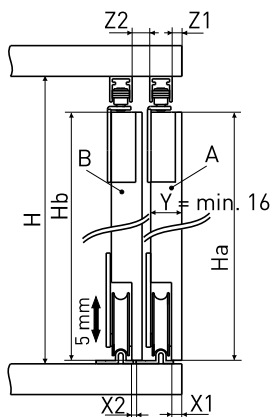
Varianta 3

$H_a = H_b = H - 6$
 $X_1 = Y - 10$
 $X_2 = Y - 9,5$
 $Z_1 = Y - 14,5$
 $Z_2 = Y - 7$



Varianta 2

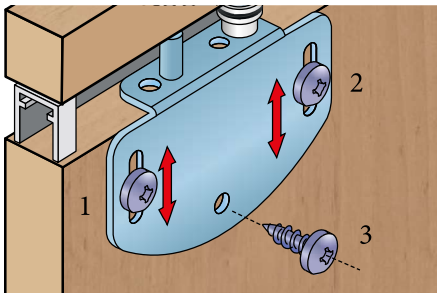
$H_a = H_b = H - \text{min.} 20$
 $X_1 = Y - 12$
 $X_2 = Y - 12,5$
 $Z_1 = Y - 13,5$
 $Z_2 = Y - 5$



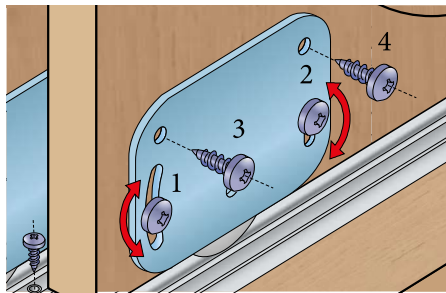
POZOR!!!
Brzdy je nutné nasunout do profilu před instalací profilu do korpusu.



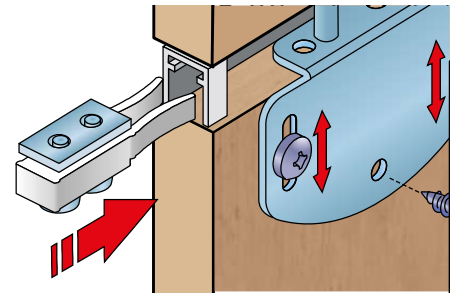
2 Montáž horních a spodních vozíků a brzd



Montáž horního vozíku S60H/S60HSC
Vruty 1 a 2 montovat před nasazením dveří.
Vrut 3 montovat po nasazení a seřízení dveří.

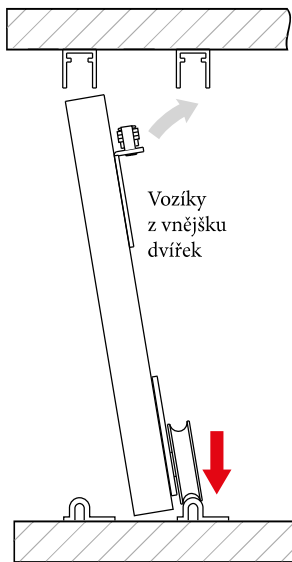


Montáž dolního vozíku S60H/S60HSC
Vruty 1 a 2 montovat před nasazením dveří.
Vruty 3 a 4 montovat po nasazení a seřízení dveří.

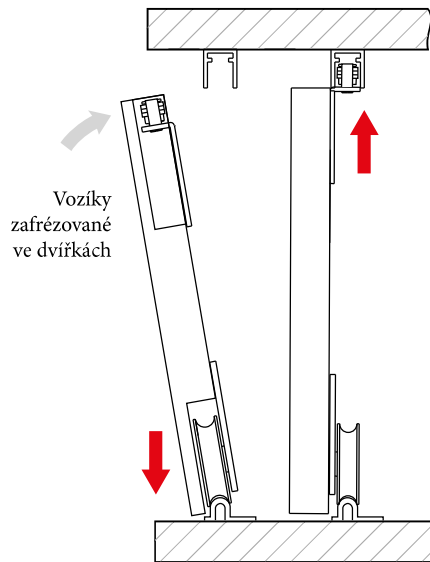


Montáž brzdy
Brzdy je nutné nasunout do profilu před instalací profilu do korpusu.

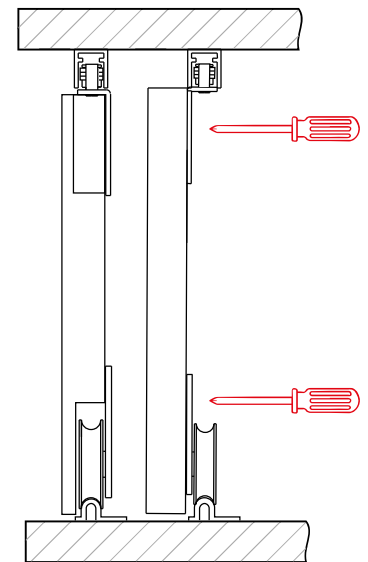
3 Montáž dveří



Nasadit dveře na spodní profil.
Horní vozík spustit do nejnižší polohy.



Povytnout horní vozík a vymezit rozsah dveří.



Zaaretovat spodní a horní vozík ve správné poloze.

4 Montáž tlumiče

Montáž tlumiče najdete
na str. 170.

POZOR!!!

Tlumič lze použít pouze u varianty 2.

Podrobný montážní návod je součástí balení každého tlumiče.