

35 kg



kuličkové
ložisko



min. 18 mm



spodní
vedení

Brzdu nasuňte před montáží

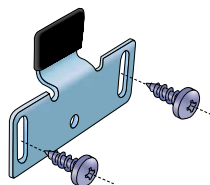


S35

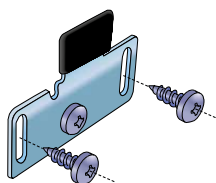
KOVÁNÍ PRO POSUVNÉ VESTAVĚNÉ DVEŘE

Kování pro posuvné dveře S35 v sobě spojuje přednosti ve velké míře používaných plastových typů (jednoduchá montáž, nastavení a nízká cena), ale je tvrdou konkurencí i pro systémy kování pro posuvné dveře s hliníkovými nebo ocelovými lištami a ocelovými vozíky. Kování S35 pro posuvné dveře se vyznačuje jednoduchou montáží, seřízením a nízkou cenou. Robustnost tohoto kování je na úrovni mnohem dražších systémů.

Vodítka

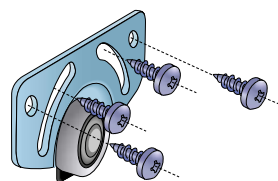


Sada S35A
13C0S35A



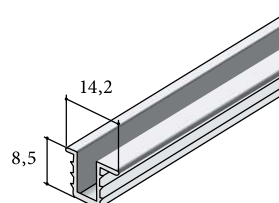
Sada S35B
13C0S35B

Dolní vozík



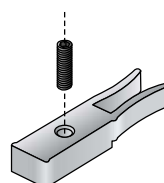
Sada S35C
13C0S35C

Vodící profily



Profil S03
13D1S030XX

Příslušenství

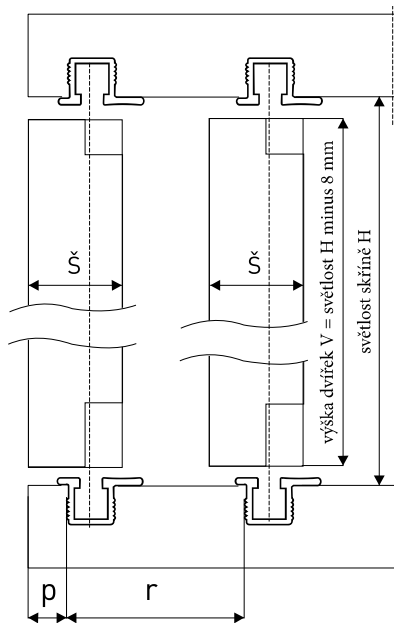


Brzda S35 nasunout
před montáží
13C0BR35

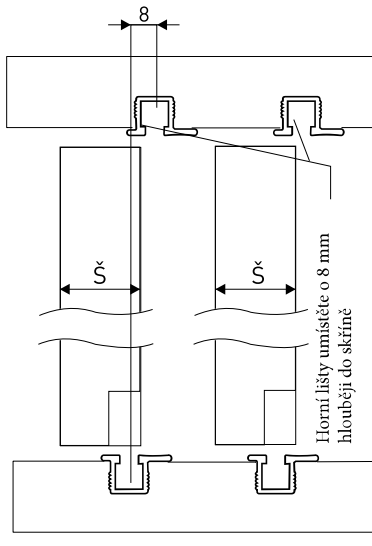
NÁVOD K MONTÁŽI

- 1** Instalace horních a spodních vodících lišt do připravených drážek.

Horní vozík S35A zafrézovaný



Horní vozík S35B bez zafrézování

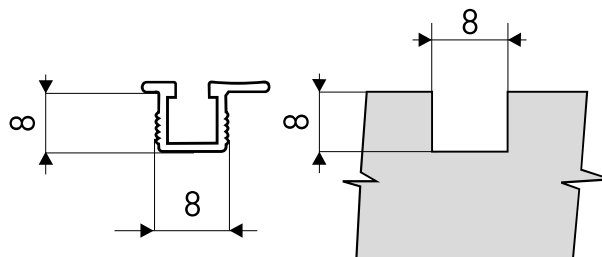


Vzdálenost frézování pro první lištu od okraje minimálně:
 $p = š - 12 \text{ mm}$

Rozeč frézování pro druhou lištu:
 $r = š + \text{min. } 8 \text{ mm}$

Příklad pro lamino tl. 18 mm:
 $p = 6 \text{ mm}$
 $r = 26 \text{ mm}$
 $V = H - 8$

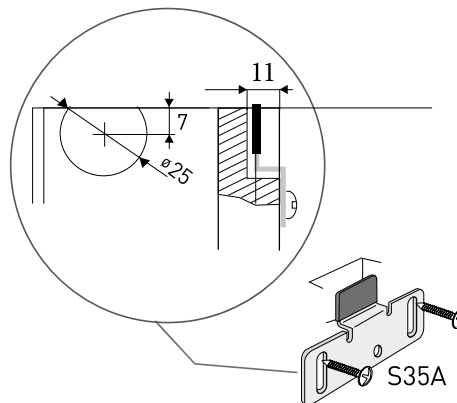
- 2** Šířka a hloubka zafrézování pro vodící profil



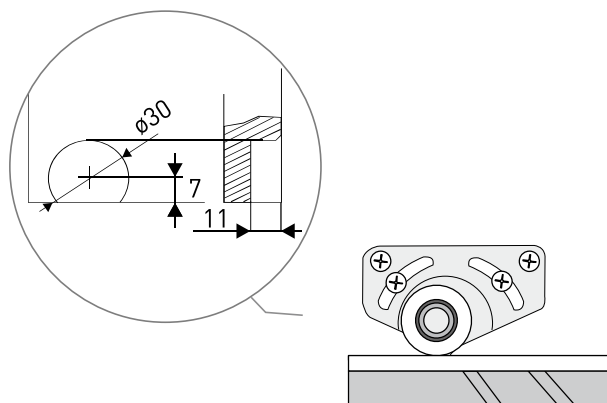
POZOR!!!

Brzdy je nutné nasunout do profilu před instalací profilu do korpusu.

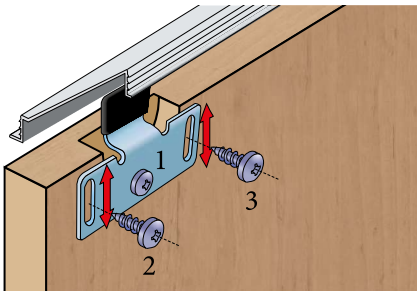
- 3** Zafrézování pro horní vozík



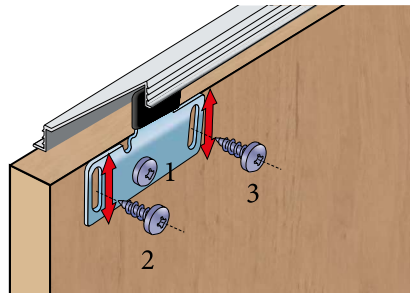
- 4** Zafrézování pro dolní vozík



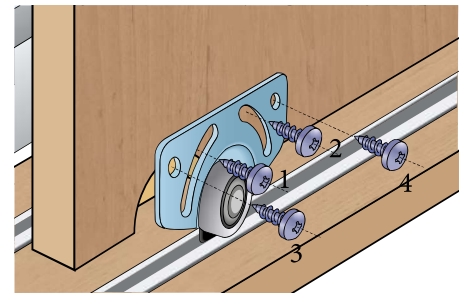
5 Montáž horních a spodních vozíků



Montáž horního vozíku S35A
Vrut 2 a 3 montovat před nasazením dveří. Vrut 1 montovat po nasazení a seřízení dveří.

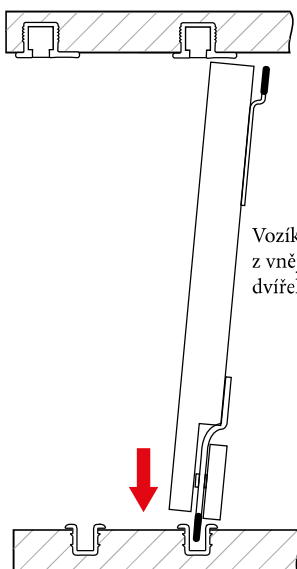


Montáž horního vozíku S35B
Vrut 2 a 3 montovat před nasazením dveří. Vrut 1 montovat po nasazení a seřízení dveří.

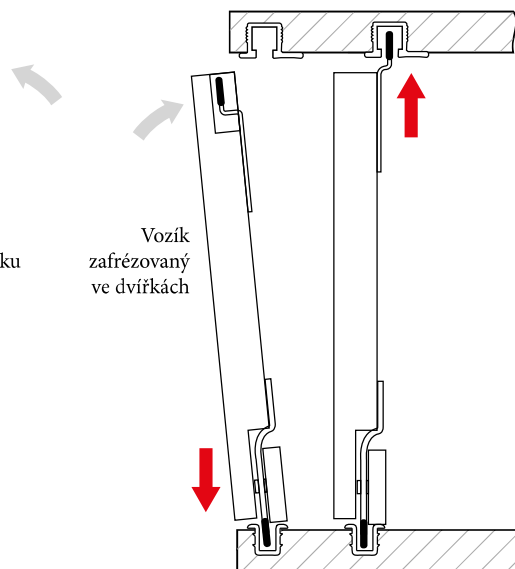


Montáž dolního vozíku S35
Vrut 1 a 2 montovat před nasazením dveří. Vrut 3 a 4 montovat po nasazení a seřízení dveří.

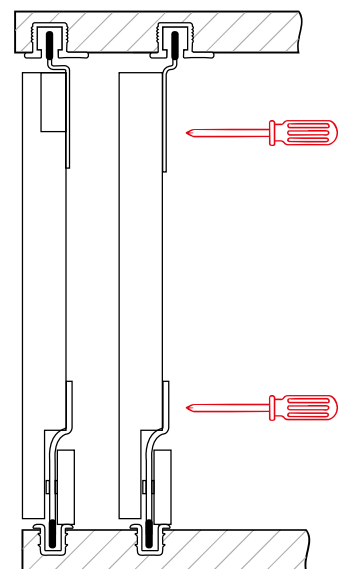
6 Montáž dveří do korpusu a následovné seřízení



Zasunout dveře do spodního profilu.



Povytnout horní vozík a vymežit rozsah dveří.



Zaaretovat spodní a horní vozík ve správné poloze.

POUŽITÍ RÁMEČKOVÝCH PROFILŮ KE KOVÁNÍ

Přehled a rozměry rámečků na straně 186–189.

S35

Určeno pro profily C, D, F1, G, J, K, M a N.

