

35 kg



kuličkové ložisko



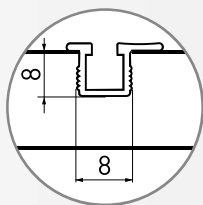
min. 16 mm



spodní vedení



tlumič Softclose



Šířka a hloubka frézování pro vodič profil



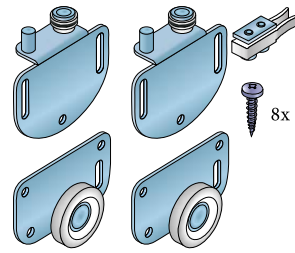
S37

S37SC

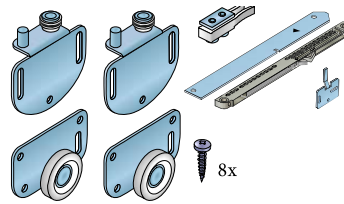
KOVÁNÍ PRO POSUVNÉ VESTAVĚNÉ DVEŘE

Kování S37 je navrženo s ohledem na maximální využití vnitřního prostoru skříně. Kování je určeno pro laminovou nebo dřevěnou výplň. Pro systém jsou použity hliníkové vodící profily, které se narážejí do vyfrézovaných drážek do dna a stropu skříně. Nosnost jednoho křídla je 35 kg.

Sady kování

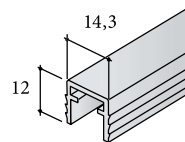


Sada S37
13C0S37

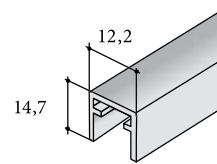


Sada S37 SC
13C0S37SC25
13C0S37SC40

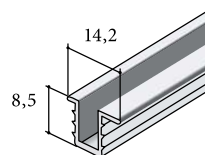
Vodící profily



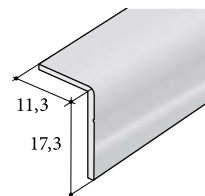
Profil 50 horní
pro zafrézování
13D2HF50XX



Profil S50 – horní
13D1HP50XX (SE)
13D2HP50XX (surový)

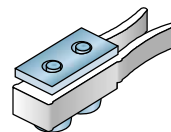


Profil S03
13D1S030XX

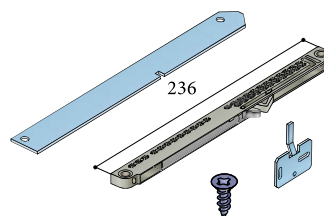


Profil S07
17D1S070XX (SE)
17D3S070XX (SB)

Příslušenství



Brzda S27AL/S37AL/S36/S37/
S60H
13C0S36B



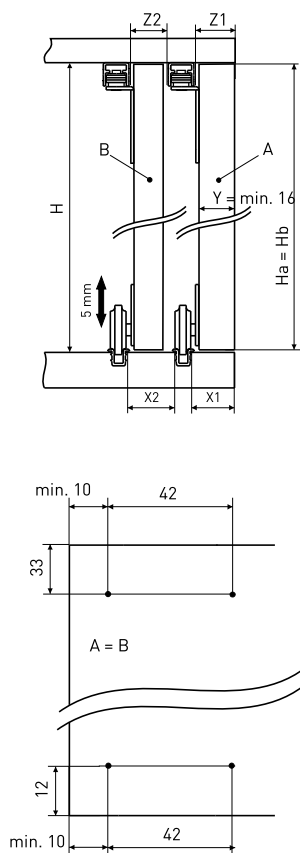
Softclose S36/S37 Slidix
17C03625
17C03640

NÁVOD K MONTÁŽI

1 Instalace horních a spodních vodičích lišt

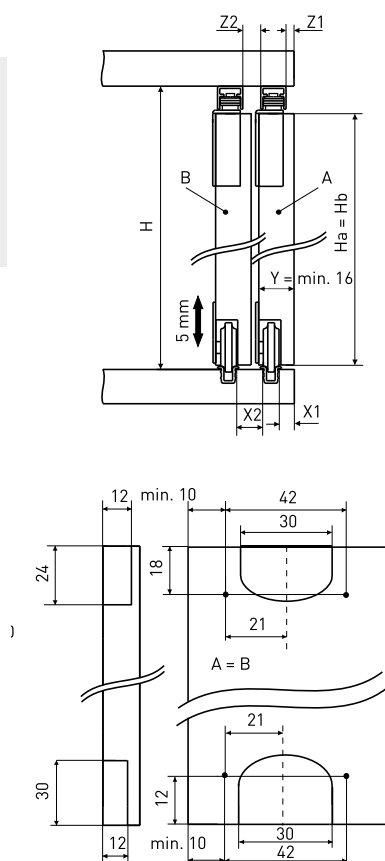
Varianta 1

$$\begin{aligned} H_a &= H_b - \text{min. } 4 \\ X_1 &= Y + 5 \\ X_2 &= Y + 4,5 \\ Z_1 &= Y + 4 \\ Z_2 &= Y + 4,5 \end{aligned}$$



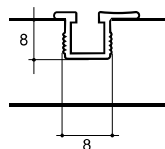
Varianta 2

$$\begin{aligned} H_a &= H_b = H - 20 \\ X_1 &= Y - 8 \\ X_2 &= Y - 6 \\ Z_1 &= Y - 12 \\ Z_2 &= Y - 7 \end{aligned}$$

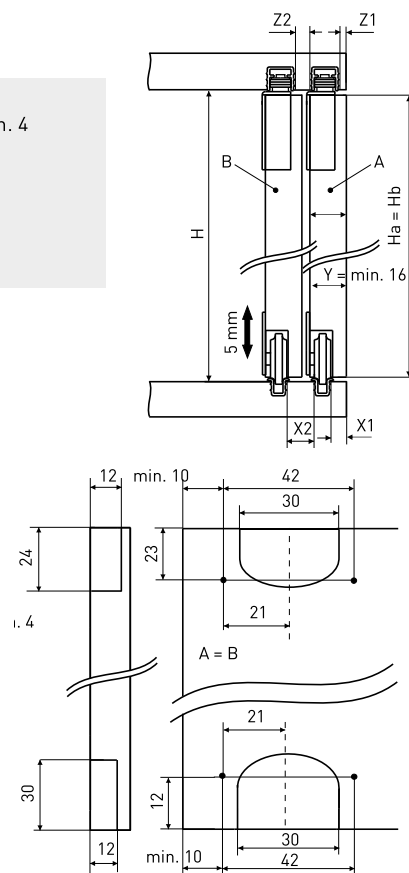


Varianta 3

$$\begin{aligned} H_a &= H_b = H - \text{min. } 4 \\ X_1 &= Y - 8 \\ X_2 &= Y - 4 \\ Z_1 &= Y - 12 \\ Z_2 &= Y - 9 \end{aligned}$$



Šířka a hloubka frézování pro vodič profil

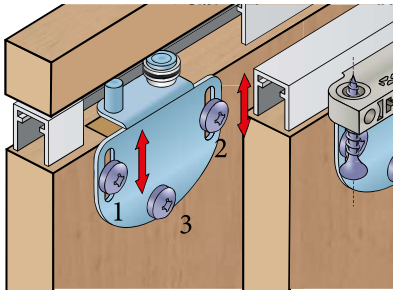


POZOR!!!

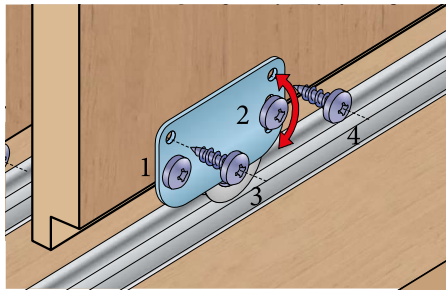
Brzdy je nutné nasunout do profilu před instalací profilu do korpusu.



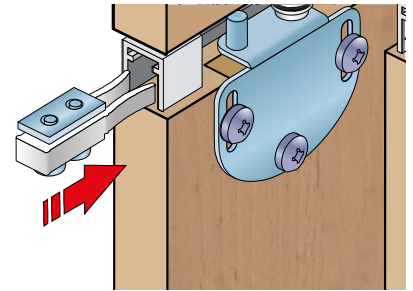
2 Montáž horních a spodních vozíků a brzdy



Montáž horního vozíku
Vruty 1 a 2 montovat před nasazením dveří.
Vrut 3 montovat po nasazení a seřízení dveří.

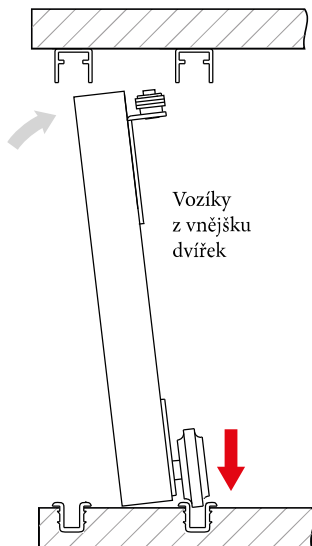


Montáž dolního vozíku
Vruty 1 a 2 montovat před nasazením dveří.
Vruty 3 a 4 montovat po nasazení a seřízení dveří.

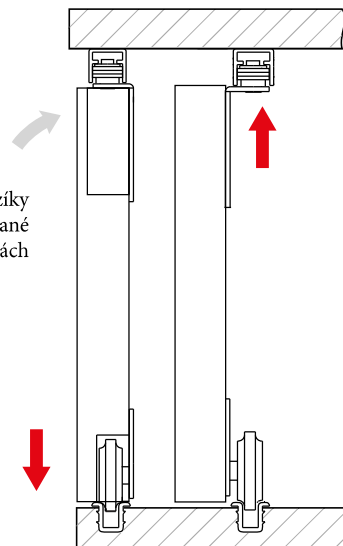


Montáž brzdy
Brzdy je nutné nasunout do profilu před instalací profilu do korpusu.

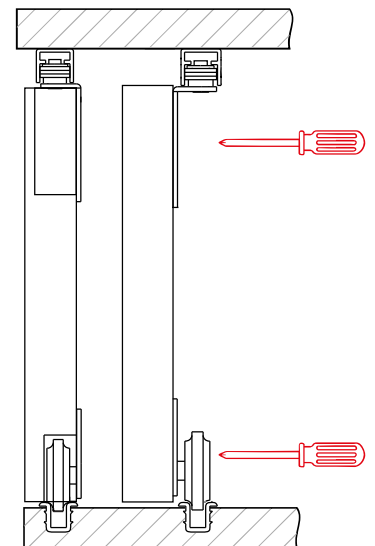
3 Montáž dveří



Nasadit dveře na spodní profil.
Horní vozík spustit do nejnižší polohy.



Povytnout horní vozík a vymežit rozsah dveří.



Zaaretovat spodní a horní vozík ve správné poloze.

4 Montáž tlumiče

Montáž tlumiče najdete
na str. 170

POZOR!!!

Tlumič lze použít pouze u varianty 2.

Podrobný montážní návod je součástí balení každého tlumiče.