

20/30 kg



kuličkové
ložisko (S30)



min.
18 mm

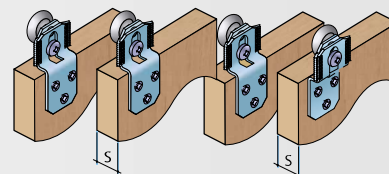


horní
vedení



tlumič
Softclose

Montáž vozíků zadních dveří



$S \geq 22 \text{ mm}$

$S \leq 22 \text{ mm}$



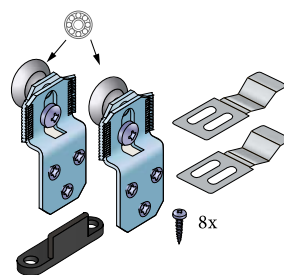
S20/S30

KOVÁNÍ PRO POSUVNÉ VESTAVĚNÉ DVEŘE

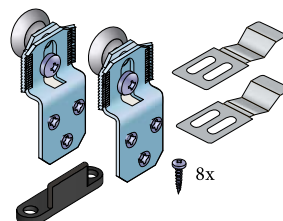
Kování S20/S30 je určeno pro výrobu skříní s posuvnými dveřmi. Je dodáváno se dvěma variantami vodicích lišt, kdy dvojitá vodicí lišta umožňuje montáž bez nutnosti překrytí vodicího profilu deskou.



Sady kování

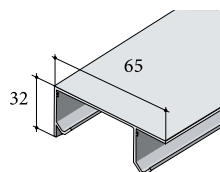


Sada S30
(kuličkové ložisko)
12C0S30

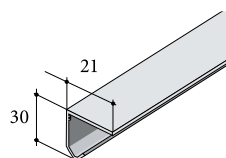


Sada S20
12C0S20

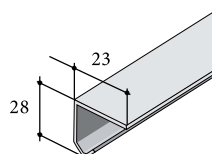
Vodicí profily



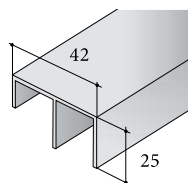
Profil S20/S30 dvojitý
12D1DVOJXX (SE)
12D2DVOJXX (surový)



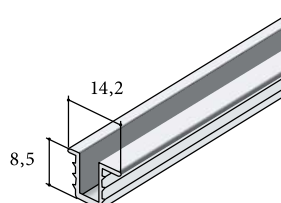
Profil S20/S30 jednoduchý
12D1JEDNXX (SE)
12D2JEDNXX (surový)



Profil S20/30 ocel
12D2OCELXX

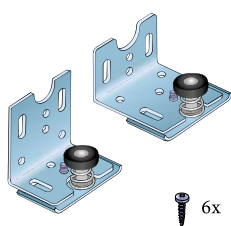


Profil S30/45 spodní
19D13045XX

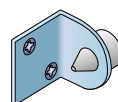


Profil S03
13D1S030XX

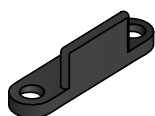
Příslušenství



S30 dolní vedení
12C0S30D



S20/S30 doraz
12C0D

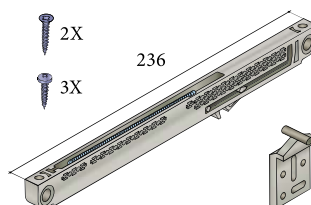


Vodítko L pojezdové
S20/S30
14C0S30V

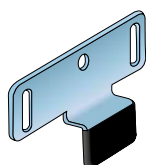
Tlumiče



236



Softclose S30/S42
17C03025 (T25)
17C03040 (T40)



Vodítko S35B
13C0S35B

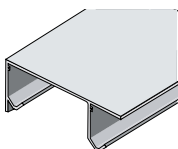


MOŽNOSTI ROZŠÍŘENÍ SAD S20/S30

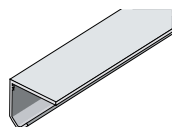
Sady S20 (nosnost 20 kg) i S30 (kuličkové ložisko, nosnost 30 kg), lze rozšířit o volitelné prvky. Je možno dokoupit další plastová pojezdová L vodítka nebo dokoupit kovová spodní vodítka S35B popř. dolní vedení S30 a příslušné dolní vodící profily.

1 Volitelné horní vodící profily

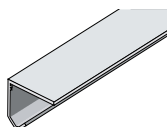
Profil S20/S30 AL
dvojitý



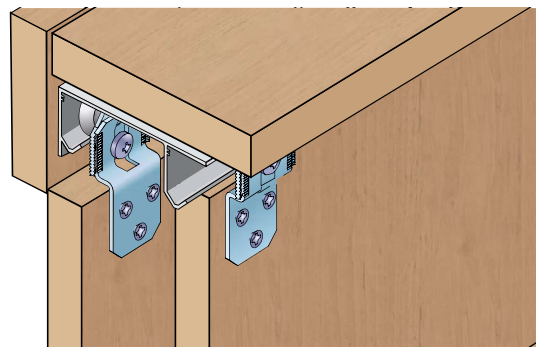
Profil S20/S30 AL
jednoduchý



Profil
S20/30 ocel

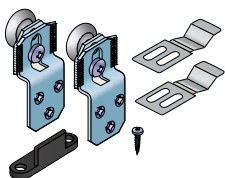


Horní profily jsou použitelné pro každou sadu S20 / S30.

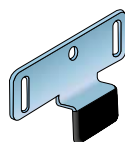


2 Sada se spodním profilem S03

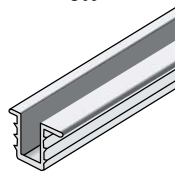
Sada S20



Vodítko
S35B

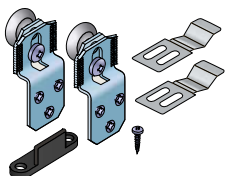


Vodící profil
S03

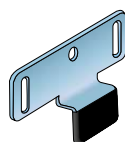


Sada S30

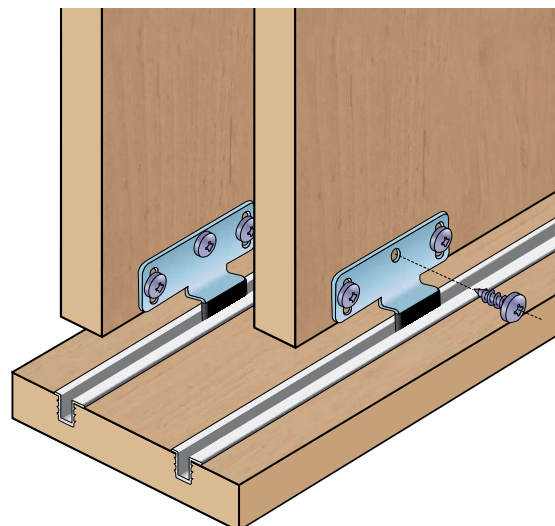
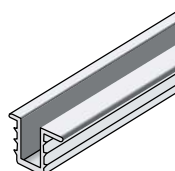
kuličkové ložisko



Vodítko
S35B

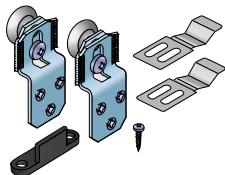


Vodící profil
S03

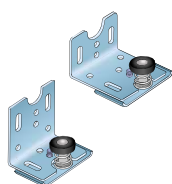


3 Sada se spodním profilem S30/45

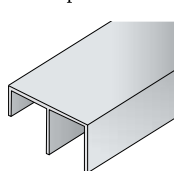
Sada S20



S30 dolní
vedení

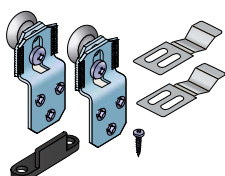


Profil S30/45
spodní

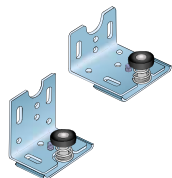


Sada S30

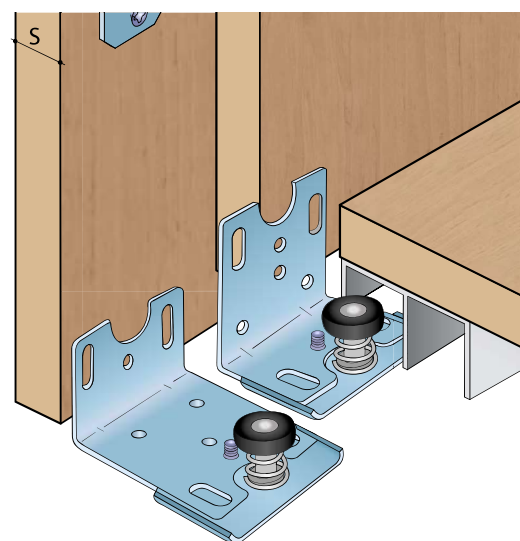
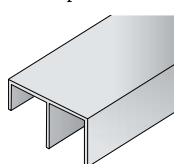
kuličkové ložisko



S30 dolní
vedení



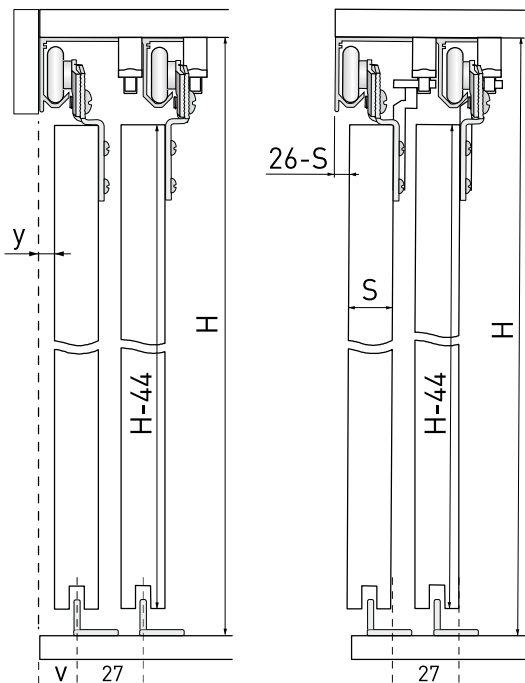
Profil S30/45
spodní



NÁVOD K MONTÁŽI

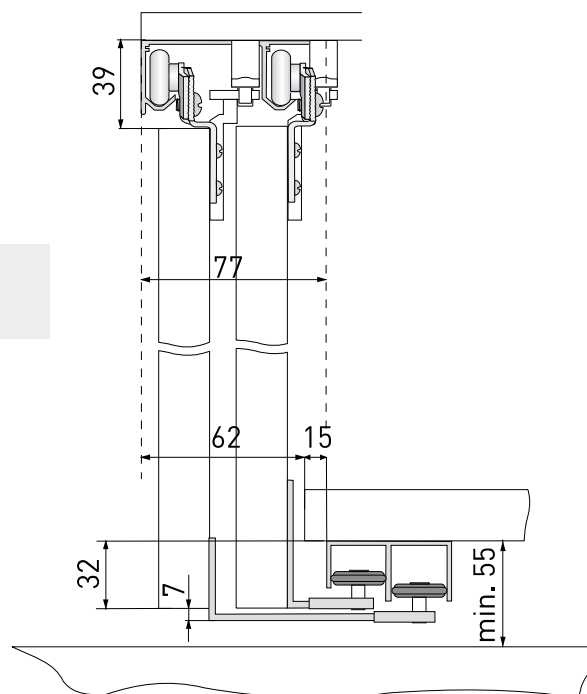
1 Instalace horních a spodních vodicích lišt

Základní sada S20/S30 – spodní vedení se zafrézovanou drážkou.

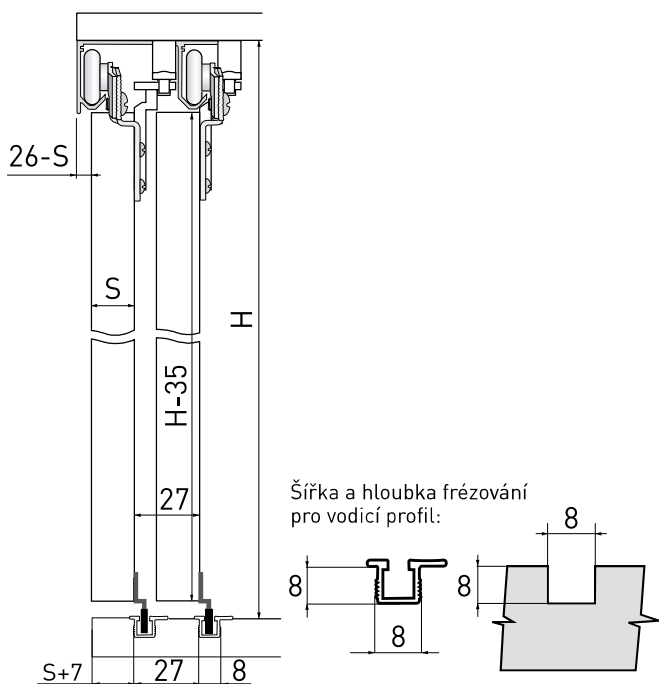


$$v = y + (s/2)$$

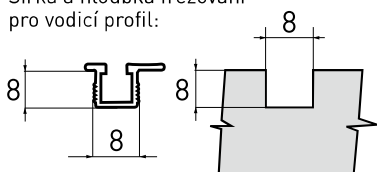
Rozšířená sada S20/S30 s dolním vedením S30 a spodním profilem S30/45 – u spodního vedení, jsou vozíky univerzální pro přední i zadní dveře.



Rozšířená sada S20/S30 s dolním vodítkem S35B a vodicím profilem S03.

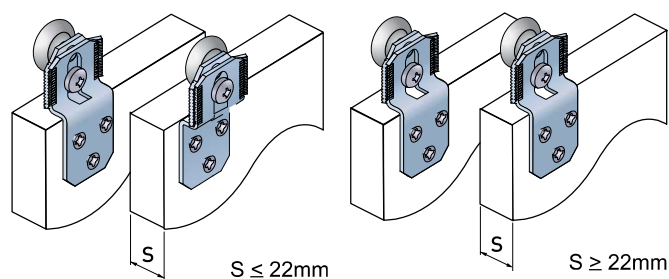


Šířka a hloubka frézování pro vodicí profil:

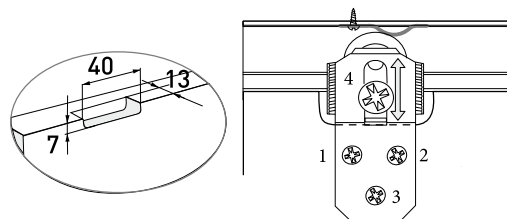


2 Montáž horních vozíků (vodítka)

Horní vozík je doporučeno montovat 50 mm od kraje dveří (v závislosti na úchytkovém profilu).

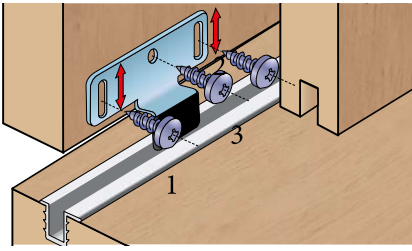


Varianta montáže bez krycí desky



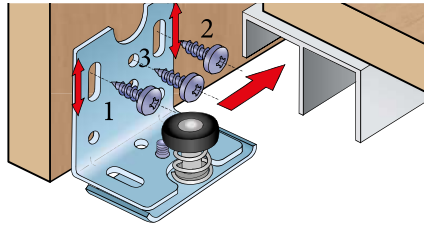
Vruty 1, 2, 3 dotáhnout napevno. Vrut 4 slouží k seřízení.

3 Montáž spodních vozíků



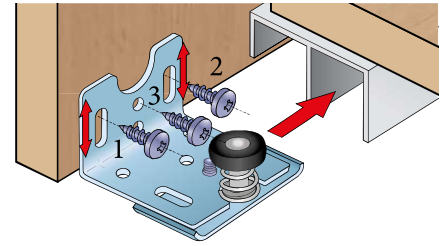
Montáž vodička S35B

Vruty 1 a 2 montovat před nasazením dveří.
Vrut 3 montovat po nasazení a seřízení dveří.

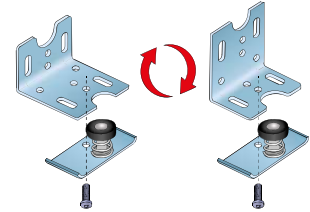


Montáž dolního vozíku S30

Vruty 1 a 2 montovat před nasazením dveří.
Vrut 3 montovat po nasazení a seřízení dveří.

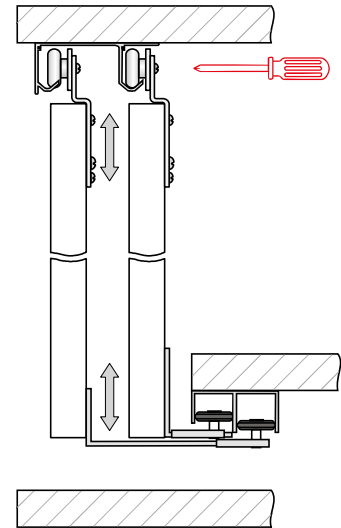
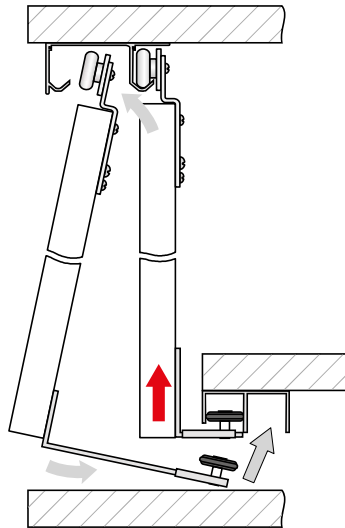
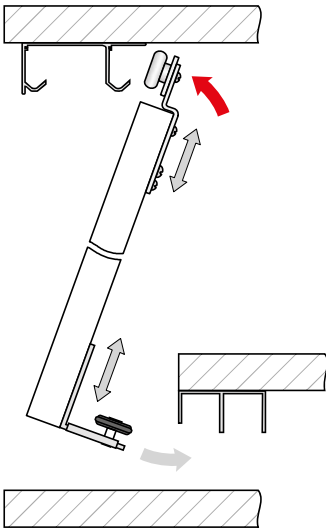


Variabilní přední i zadní kování

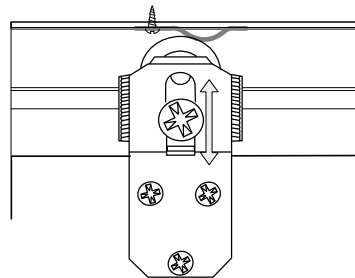
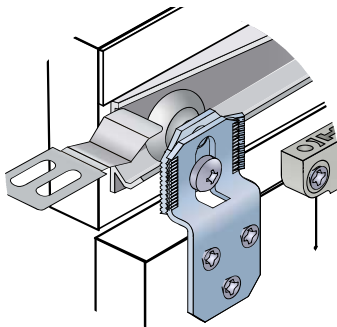


Spodní vozík doporučeno montovat 50 mm od kraje dveří (v závislosti na úchytkovém profilu), výška montáže vozíků závisí na výšce soklu a velikosti křídla. Horní vozík lze výškově seřídit.

4 Montáž dveří do korpusu a následovné seřízení (pomocí šroubu 4)



5 Montáž brzd



6 Montáž tlumiče

Montáž tlumiče najdete
na str. 170