

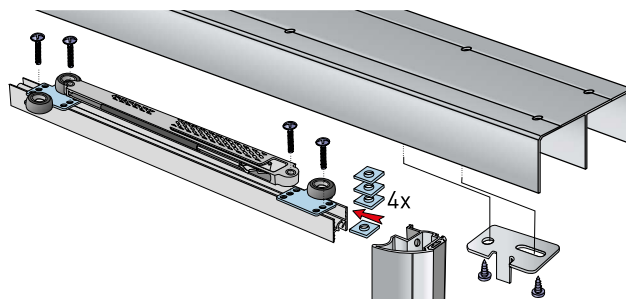
SOFTCLOSE SLIDIX – Pro kování S55, S60/S60N, S65

Kvalitnější varianta tlumení dveří s kováním S55, S60/S60N a S65

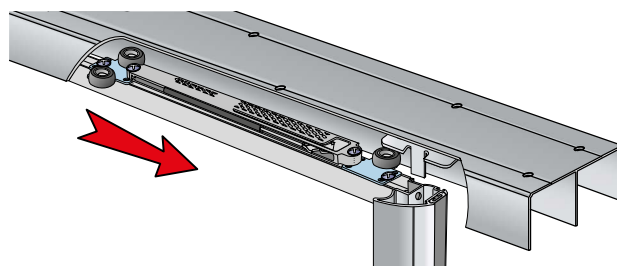
Montáž: horizontální
Aktivátor: kovový

Kování	Síla dotahu (hmotnost dveří)		
	T25 (18–25 kg)	T40 (25– 40 kg)	T60 (40–60 kg)
Slidix S55	17C05525	17C05540	17C05560
Slidix S60 / S60N	17C06025	17C06040	17C06060
Slidix S65	17C06525	17C06540	17C06560

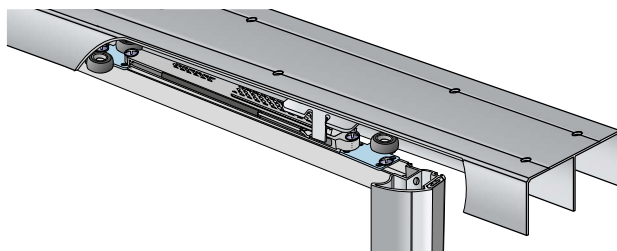
1. Systém dveřního dovírání je určen pro naše kování S60/60N a dále pro rámový systém S55 a S65. Podrobný montážní návod je součástí balení.



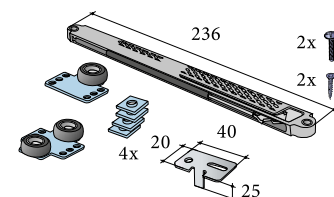
2. Dveřní dovírač má umístěn dovírací mechanismus před integrovaným horním vozíkem. Tím je na nejvyšší možné míře zaručeno výškové seřízení dveří, protože dovírací mechanismus zabírá minimální prostor nad posuvnými dveřmi.



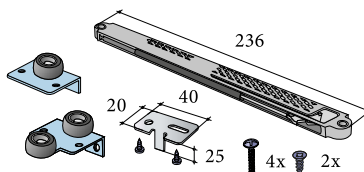
3. Dveřní dovírač lze montovat na levou i pravou stranu dveří. Jeho konstrukce je dostatečně robustní, aby vydržela i prudší zavírání dveří.



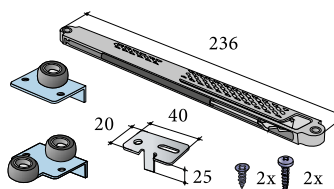
Softclose Slidix



Sada Softclose S55 Slidix



Sada Softclose S65 Slidix



Sada Softclose S60/S60N Slidix

Podrobný montážní návod je součástí balení každého tlumiče.

SOFTCLOSE SIMPLE – Pro kování S55, S60/S60N, S65

Ekonomické provedení tlumení dveří s kováním S55, S60/S60N a S65

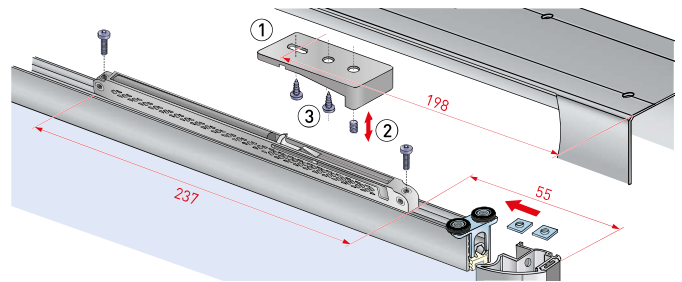
Montáž: vertikální
Aktivátor: plastový

Kování	Síla dotahu (hmotnost dveří)		
	T25 (18–25 kg)	T40 (25–40 kg)	T60 (40–60 kg)
Simple S55	19C0S55T25	19C0S55T40	19C0S55T60
Simple S60 / S60N	19C0S60T25	19C0S60T40	19C0S60T60
Simple S65	19C0S65T25	19C0S65T40	19C0S65T60

SIMPLE S55

Tlumič je našroubován na čtvercových protikusech, které se musí nasadit do horní příčky před sestavením křídla.

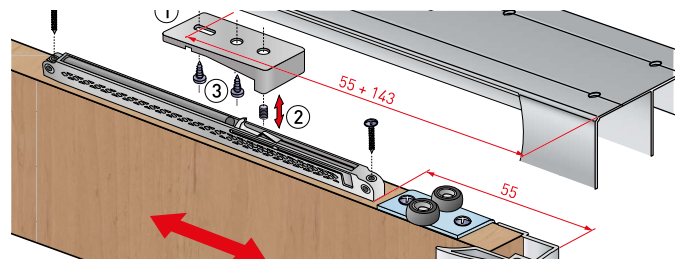
Stručný návod k montáži (podrobný návod včetně šablony je součástí balení Softclose Simple). 1. Namontujte tlumič na dveře v uvedené poloze. 2. Přiložte šablonu do lišty, označte polohu adaptéru a přišroubujte. 3. Seřídte výšku adaptéru seřizovacím šroubem. Zafixujte adaptér druhým vrutem.



SIMPLE S60/S60N

Dveřní dovírač pro vestavěné skříně s extrémně jednoduchou montáží a seřízením. Adaptér v horním profilu se seřídí červíkem a zajistí vrutem.

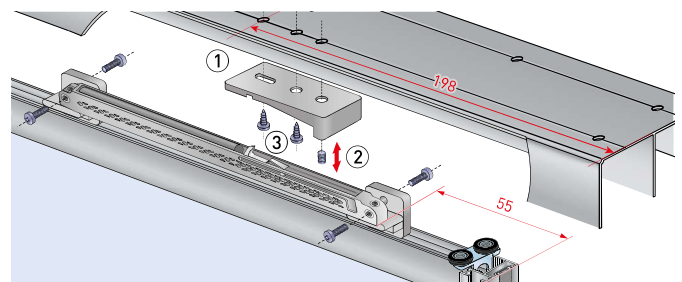
Stručný návod k montáži (podrobný návod včetně šablony je součástí balení Softclose Simple). 1. Namontujte tlumič na dveře v uvedené poloze. 2. Přiložte šablonu do lišty, označte polohu adaptéru a přišroubujte. 3. Seřídte výšku adaptéru seřizovacím šroubem. Zafixujte adaptér druhým vrutem.



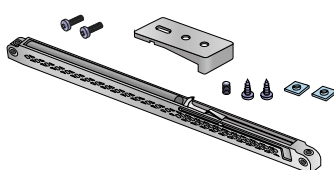
SIMPLE S65

Tlumič je našroubován na plastových protikusech, umístění adaptéru vždy vychází z umístění tlumiče.

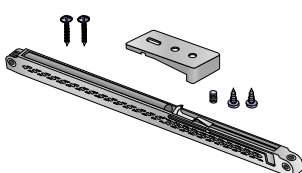
Stručný návod k montáži (podrobný návod včetně šablony je součástí balení Softclose Simple). 1. Namontujte tlumič na dveře v uvedené poloze. 2. Přiložte šablonu do lišty, označte polohu adaptéru a přišroubujte. 3. Seřídte výšku adaptéru seřizovacím šroubem. Zafixujte adaptér druhým vrutem.



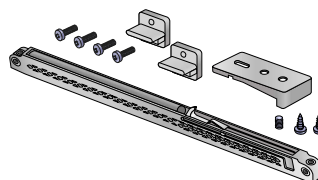
Softclose Simple



Sada Softclose
S55 Simple



Sada Softclose
S60/S60N Simple



Sada Softclose
S65 Simple

Podrobný montážní
návod je součástí balení
každého tlumiče.

SOFTCLOSE CENTRO – Pro kování S55, S60/S60N, S65

Centrální tlumič prostředních dveří pro kování S55, S60/S60N a S65

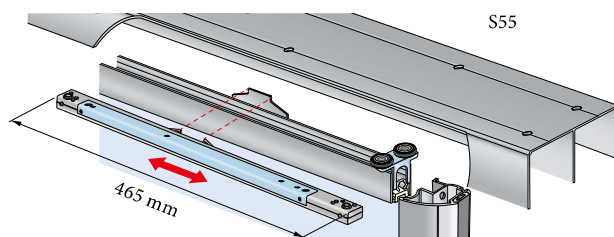
Montáž: horizontální

Aktivátor: kovový

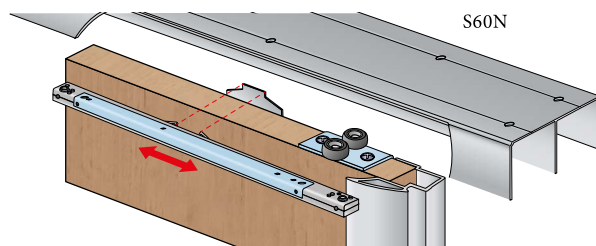
Kování	Síla dotahu (hmotnost dveří)	
	T25 (18–25 kg)	T40 (25–40 kg)
Centro S55	19C0SLCT25	19C0SLCT40
Centro S60 / S60N	19C0SLCT25	19C0SLCT40
Centro S65	19C0SLCT25	19C0SLCT40

Dveřní dovírač Softclose Centro je určen pro prostřední dveře a všude tam, kde je potřeba s dveřními křídly pokračovat v následném pohybu. Centrální tlumič Softclose Centro dodá skříním možnost pohodlně zastavit prostřední dveře a následně otevřít v libovolném směru. Dovírač Softclose synchro s jednotnou odporovou silou 40 N je adaptivní na systémy S55, S60, S60N, S65.

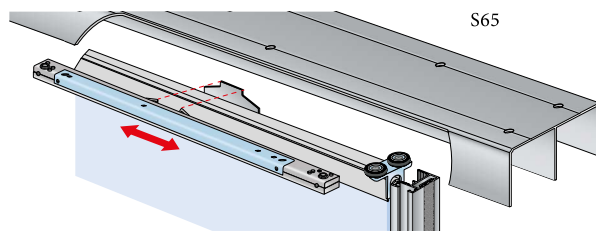
1. Posuvný systém S55 – pro uchycení adaptéru k horní příčce použijte vrut TEX 3,5 x 9,5 mm, který je součástí balení. Adaptér se montuje na střed křídla. Odečet křidel od světlosti korpusu je 43 mm.



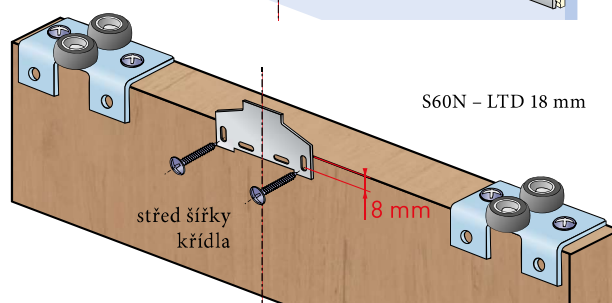
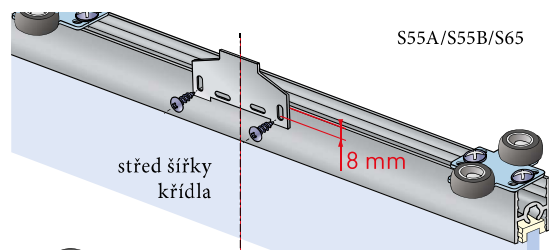
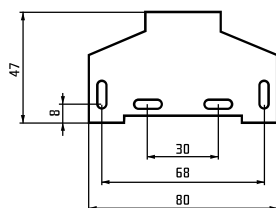
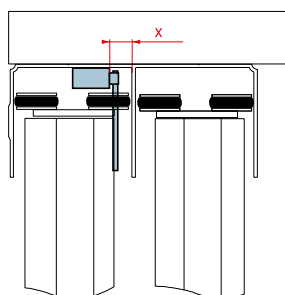
2. Posuvný systém S60/S60N – pro uchycení adaptéru k horní příčce použijte vrut s půlkulatou hlavou 3,5 x 16 mm, který je součástí balení. Adaptér se montuje na střed křídla. Odečet křidel od světlosti korpusu je 43 mm.



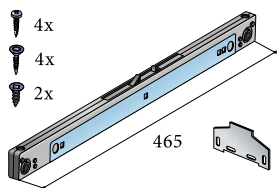
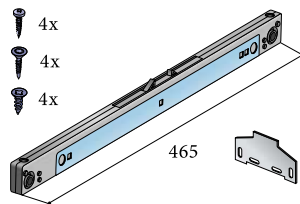
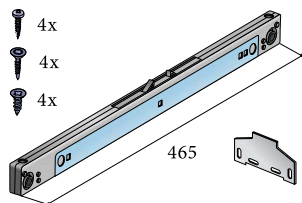
3. Posuvný systém S65 – pro uchycení adaptéru k horní příčce použijte vrut TEX 3,5 x 9,5 mm, který je součástí balení. Adaptér se montuje na střed křídla. Odečet křidel od světlosti korpusu je 43 mm.



4. Adaptér pro Softclose Simple
Vzdálenost "X" se mění v závislosti na použitém systému. Pro S55B, S60/S60N a S65 je X = 7 mm. Pro S55A je X = 12 mm. Pro S65 (19) je x = 10 mm.



Softclose Centro

Sada Softclose
S55 CentroSada Softclose
S65 CentroSada Softclose
S60/S60N Centro

Podrobný montážní
návod je součástí balení
každého tlumiče.

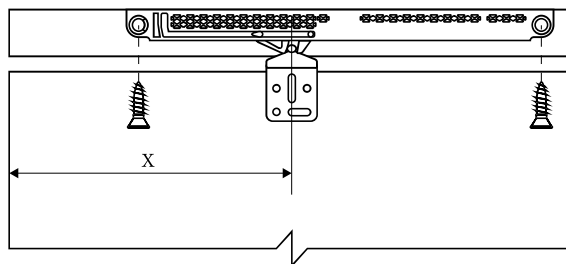
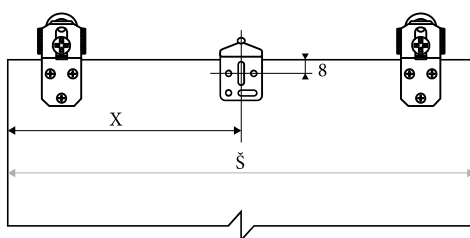


PLATÍ PRO SYSTÉMY

S20

S30

š = šířka dveří
x = š/2



Aktivátor montujeme do středu dveří, tlumič namontujeme podle aktivátoru.

PLATÍ PRO SYSTÉMY

S36

S36SC

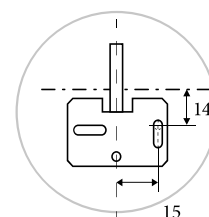
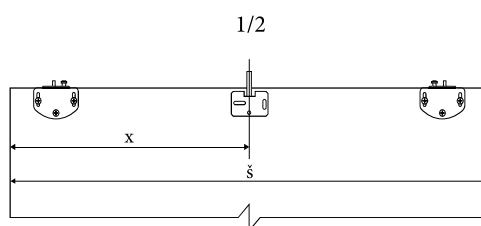
S37

S37SC

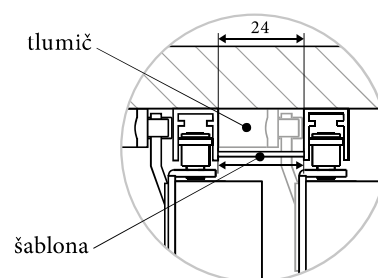
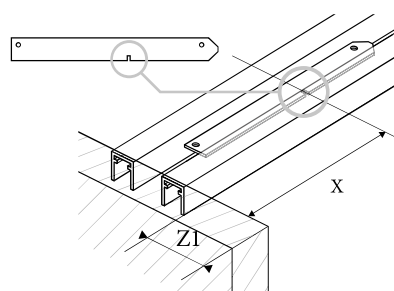
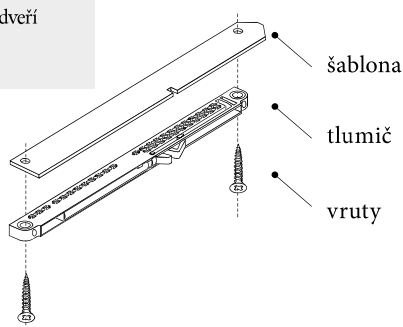
S60H

S60HSC

š = šířka dveří
x = š/2



Aktivátor montujeme do středu dveří, tlumič namontujeme podle šablony.



PLATÍ PRO SYSTÉMY

S41

Doporučené madlo S41 SV01-J:
Madlo S41: M = 2 mm

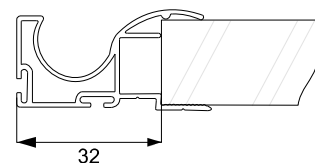
Volitelná madla:
Madlo S12: M = 32 mm

$X = M + 13$

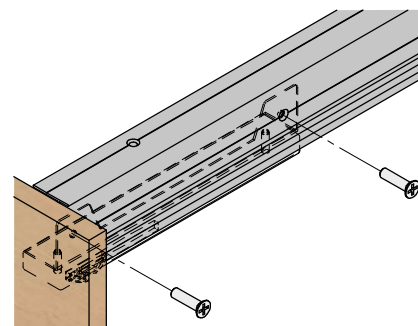
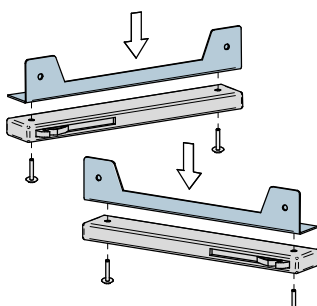
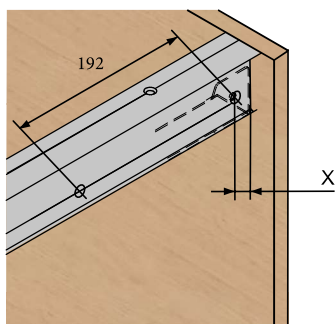
X = vzdálenost pro vrtání tlumiče
M = šířka madla



Vzdálenost pro vrtání tlumiče
X = 15 mm



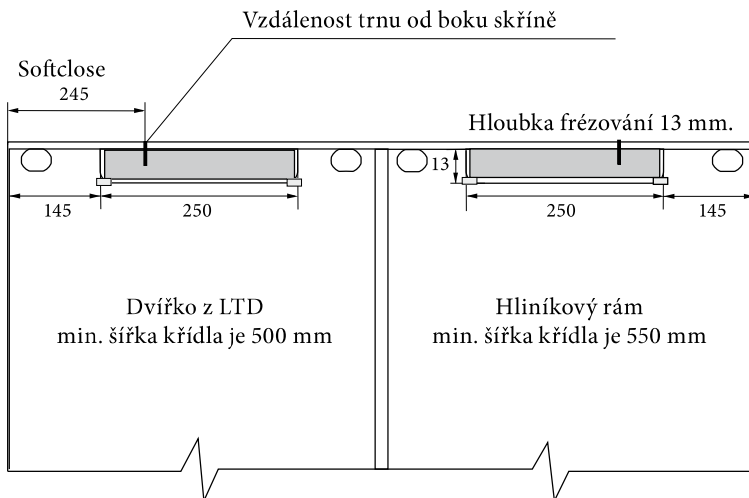
Vzdálenost pro vrtání tlumiče
X = 45 mm



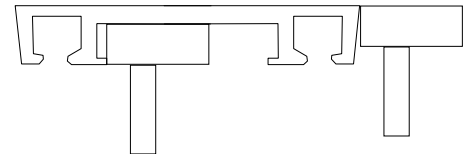
Softclose přišroubuje pomocí dodaných šroubů M4 x 8, rozteč vrtání softclose je 192 mm.

PLATÍ PRO SYSTÉMY

S50N

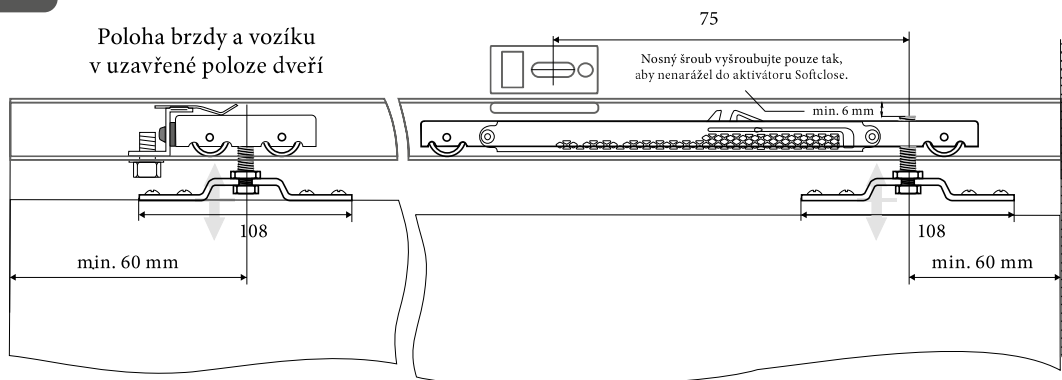


Aktivátor softclose je pro přední dvířko namontován do horního profilu, pro zadní dvířko je montován těsně za profil.



PLATÍ PRO SYSTÉMY

S80

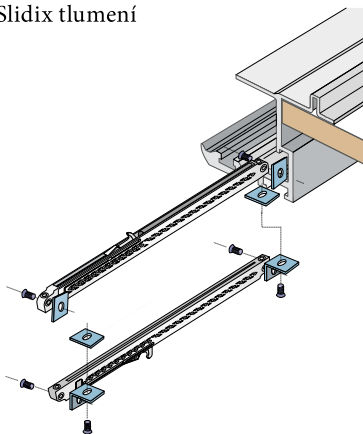


PLATÍ PRO SYSTÉMY

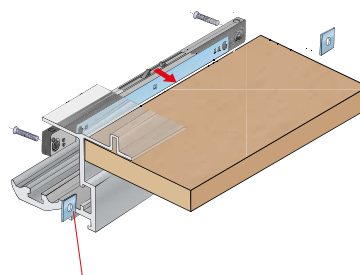
S45

Softclose přišroubujte pomocí dodaných šroubů do proti-plechů, zasunutých v horním vodicím profilu.

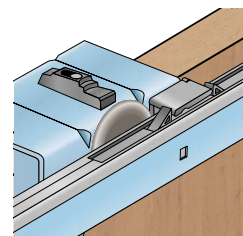
Slidix tlumení



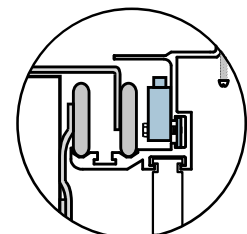
Slidix centro



Plynulý dotah dveří



Prostřední dveře



Montáž tlumiče pomocí zajišťovacích plechů:
POZOR: zajišťovací plechy pro tlumení nasuňte do horního vodicího profilu ještě před montáží vodicí lišty ke korpusu.

Na horním vozíku je nutná výměna aktivátoru