

HARMONIA DEF klika+klika /F9 90mm

» DVEŘNÍ KOVÁNÍ » BEZPEČNOSTNÍ A OCHRANNÉ » Štítové s překrytím



Dodavatelské číslo	HS127811
Značka	TWIN
Kód produktu	03801-2175
Balení	0 ks

Povrch:
CM - černý mat
F1 - eloxovaný hliník, barva stříbrná
F4 - eloxovaný hliník, barva bronz
F9 - eloxovaný hliník, barva nerez

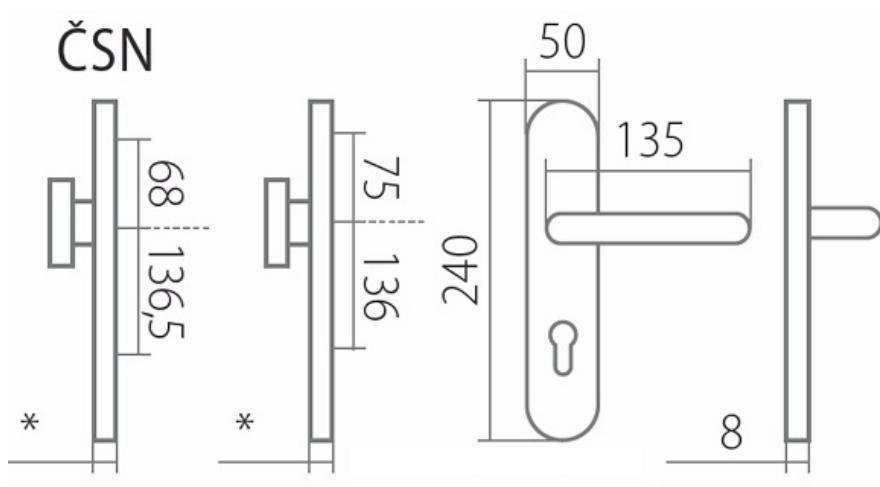
Provedení:
KPZ - klika - koule
PZ - klika - klika

Průměr vrtání dveří:
vnější strana - 10,5 mm (do hloubky 10 mm)
vnitřní strana - 7 mm

Kování je certifikováno pro použití na protipožárních dveřích (viz níže prohlášení o shodě).

[prohlášení o shodě](#)

[montážní návod](#)



* tloušťka štítku: 15 mm
prostor pro cylindrickou vložku v překrytce DEF: 12 - 18 mm

pdf

Harmonia a Zeus - montážní návod 226.53 kb 2023-12-18 2023-12-18

38 Prohlídnutí

Dostupnost na hlavním skladě:
Dostupné množství u dodavatele:

skladem u dodavatele
více než 20 ks

HARMONIA DEF klika+klika /F9 90mm

» DVEŘNÍ KOVÁNÍ » BEZPEČNOSTNÍ A OCHRANNÉ » Štítové s překrytím

Parametry

Značka	TWIN
Překrytí	S překrytím
Provedení	Klika+klika
Barva	Nerez mat, F9 imitace nerez
Rozteč	90