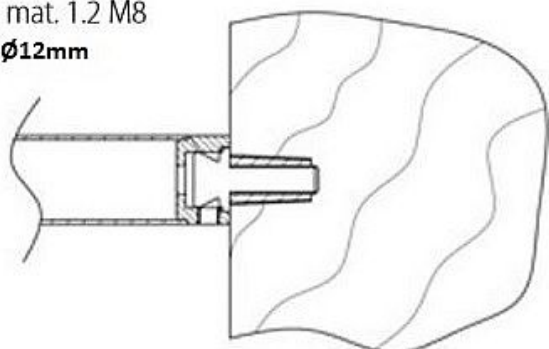


# Montážní materiál 1.2 M8 - DŘEVO - jednostr.montáž

» DVEŘNÍ KOVÁNÍ » MADLA

mont. mat. 1.2 M8  
vrtání:  $\varnothing 12\text{mm}$



Dodavatelské číslo	HS116482
Značka	TWIN
Kód produktu	03800-3070

Montážní materiál se používá pro následující modely madel:  
BF, BJ, FHR, FL a JHR.

Ke kusovému madlu je přiložen montážní materiál 1.1 (s vrutem, na dřevo, plast a kov)  
a k párovému madlu montážní materiál 2.4GL (na sklo).

Dostupnost sklad SEZAM :	u dodavatele
Dostupné sklad dodavatele:	4,00 ks

## Parametry

Značka	TWIN
--------	------