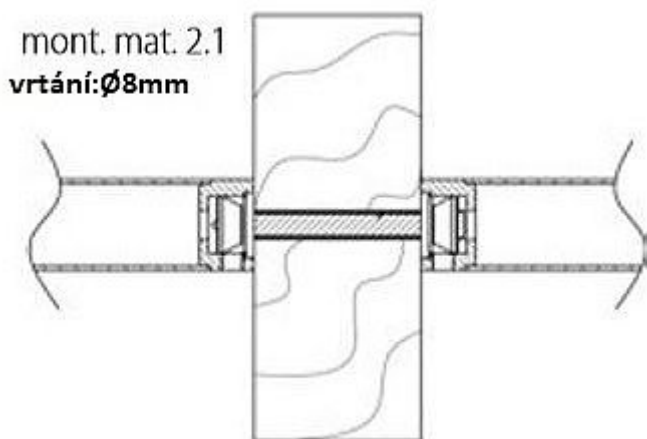


# Montážní sada 2.1 DŘEVO, PLAST, KOV párová montáž TS 76-95mm

» DVEŘNÍ KOVÁNÍ » MADLA



Dodavatelské číslo	HS118221
Značka	TWIN
Kód produktu	03800-3095
Balení	0 ks

Montážní materiál se používá pro následující modely madel:  
BF, BJ, FHR, FL a JHR.

Ke kusovému madlu je přiložen montážní materiál 1.1 (s vrutem, na dřevo, plast a kov)  
a k párovému madlu montážní materiál 2.4GL (na sklo).

Dostupnost na hlavním skladě: skladem u dodavatele  
Dostupné množství u dodavatele: skladem

## Parametry

Značka	TWIN
--------	------