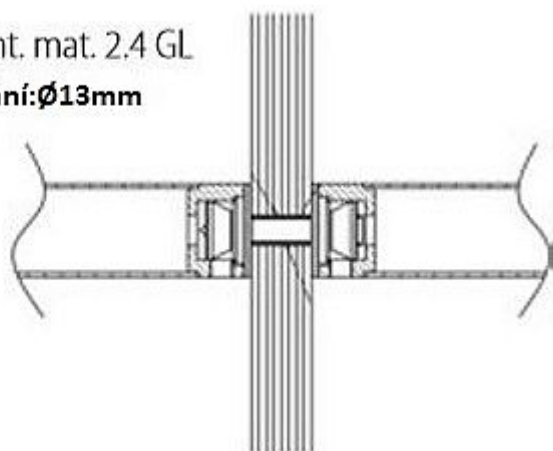


# Montážní sada 2.4GL SKLO - montáž do páru

» DVEŘNÍ KOVÁNÍ » MADLA

mont. mat. 2.4 GL

vrtání:  $\varnothing 13\text{mm}$



Dodavatelské číslo HS114835

Značka TWIN

Kód produktu 03800-3105

Montážní materiál se používá pro následující modely  
model:

BF, BJ, FHR, FL a JHR.

Ke kusovému madlu je přiložen montážní materiál 1.1 (s  
vrutem, na dřevo, plast a kov)  
a k párovému madlu montážní materiál 2.4GL (na sklo).

Dostupnost sklad SEZAM : u dodavatele

Dostupné sklad dodavatele: 64,00 sd

## Parametry

Značka TWIN