

MP - CYNTHIA HR rozetové kování Titan/chrom lesklý T/OC

» DVEŘNÍ KOVÁNÍ » INTERIÉROVÉ » Rozetové hranaté

Značka	MP
Kód produktu	MP03751-1206



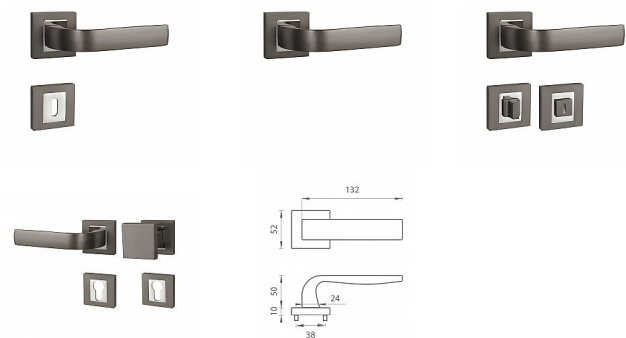
Rozetová klika na interiérové dveře s hranatou rozetou je vyrobena odléváním z kvalitních slitin zinku a hliníku a je povrchově upravena. Rozeta má rozměry 52 mm x 52 mm a tloušťku 10 mm. Klika je povrchově upravována galvanizací a vyznačuje se vysokou odolností proti korozi. Kování je testováno na 100 000 cyklů.

Konstrukce kliky:

- pouzdro ze slitiny zinku
- vratný mechanismus kliky
- kovové výstupky
- šroub na prošroubování
- krytka rozety ze slitiny zinku

Z hlediska odolnosti povrchové úpravy a četnosti používání kliky je vhodná do interiérů s nízkou frekvencí pohybu lidí, např. byty, rodinné domy apod.

Součástí balení je spojovací materiál pro tloušťku dveří 40 - 42 mm.



Dostupnost sklad SEZAM : u dodavatele
Dostupné sklad dodavatele: momentálně nedostupné

Parametry

Značka	MP
--------	----