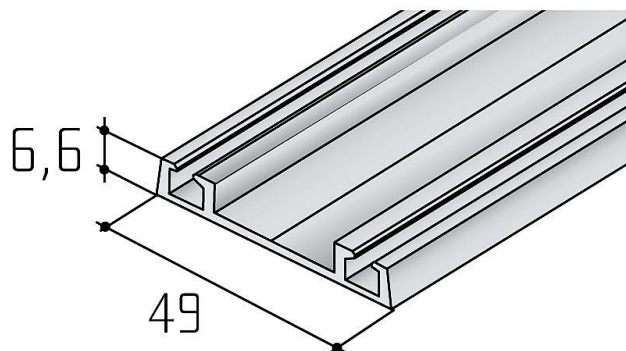


S 06N spodní profil - délka 2,5 m

» PRO TRUHLÁŘE » POSUVNÉ KOVÁNÍ » Pro skříně - SALU S50N



Dodavatelské číslo	17D1D06NXX
Kód produktu	03530-0337
Balení	1 Ks

Profil S06N se používá v kombinaci s kováním S60N jako dolní profil.

Profil S06N se používá v kombinaci s kováním S50N jako dolní i jako horní profil.

Lze ho zakouit i v jiných barvách než stříbný elox, a to v barvách světlý bronz, tmavý nerez, bílá, černá, šedý nerez, speciální lakování

Dostupnost sklad SEZAM :
Dostupné sklad dodavatele:

u dodavatele
sklad dodavatele

