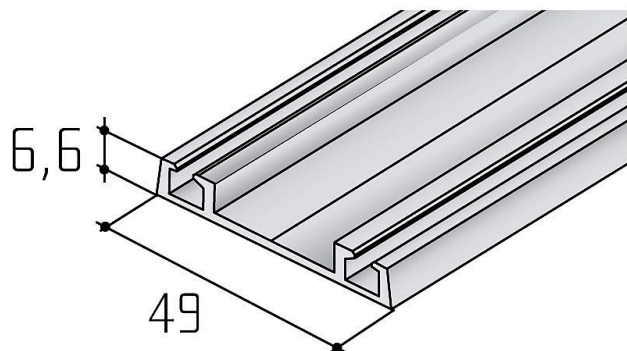


S 06N spodní profil - délka 6 m

» PRO TRUHLÁŘE » POSUVNÉ KOVÁNÍ » Pro skříně - SALU S50N



Dodavatelské číslo	17D1D06NXX
Kód produktu	03530-0342
Balení	1 Ks

Profil S06N se používá v kombinaci s kováním S60N jako dolní profil.

Profil S06N se používá v kombinaci s kováním S50N jako dolní i jako horní profil.

Lze ho zakouit i v jiných barvách než stříbrný elox, a to v barvách světlý bronz, tmavý nerez, bílá, černá, šedý nerez, speciální lakování

Dostupnost sklad SEZAM :	u dodavatele
Dostupné sklad dodavatele:	sklad dodavatele