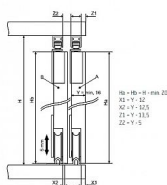
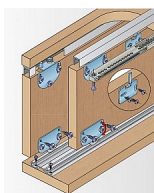
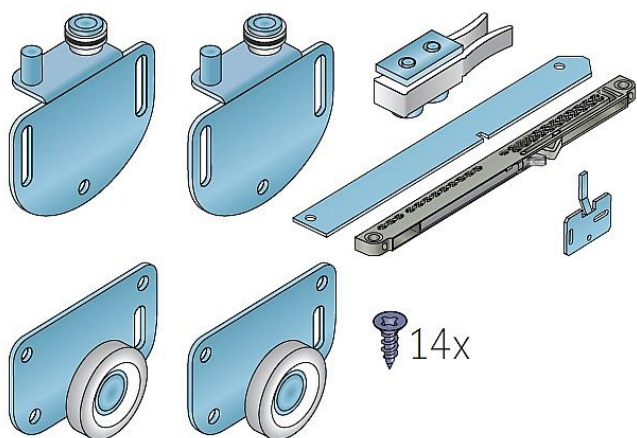


S 36SC sada pojezdů včetně brzdy a tlumení (T40)

» PRO TRUHLÁŘE » POSUVNÉ KOVÁNÍ » Pro skříně - SALU S36/S36SC



Dodavatelské číslo	13C0S36SC40
Kód produktu	03530-0176
Balení	1 ks

Kování S36 je navrženo s ohledem na maximální využití vnitřního prostoru skříně. Kování je určeno pro laminovou nebo dřevěnou výplň. Pro systém jsou použity hliníkové vodicí profily, které se montují do dna a stropu skříně. Nosnost jednoho křídla je 35 kg.

Dostupnost na hlavním skladě: skladem u dodavatele

Soubory ke stažení

[S36-36SCkatalog.pdf \(2.75MB\)](#)

[s36katalog.pdf \(1.4MB\)](#)

[S36navod.pdf \(1.7MB\)](#)