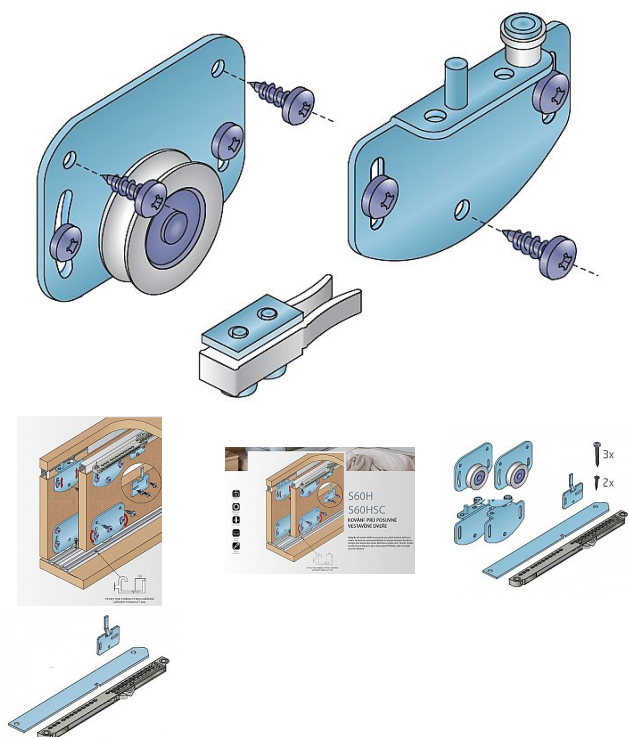


S 60H/S60 HSC sada pojezdů

» PRO TRUHLÁŘE » POSUVNÉ KOVÁNÍ » Pro skříňě - SALU S60H/S60HSC



Kód produktu

MP03530-0188

Balení

1 Ks

Kování pro posuvné vložené dveře se spodním pojezdem
Nábytkové kování S60H/HSC se používá pro skříňové
vložené posuvné dveře všech velikostí. Systém se
vyznačuje lehkým a bezhlučným chodem.

Jedná se o systém s kuličkovými ložisky. Maximální
doporučená hmotnost jednoho křídla je 60 Kg. Jako výplň
lze použít lamino minimální tloušťky 16 mm.

Tento systém lze vhodně kombinovat s narážecími lištami
H01 a H02.

Komponenty sady: horní vozík S60H 2 ks, dolní vozík
S60H 2 ks, brzda H35/60 1 ks, spojovací materiál

Dostupnost sklad SEZAM :

u dodavatele

Dostupné sklad dodavatele:

momentálně nedostupné

Soubory ke stažení

[S60H katalog.pdf \(1.13MB\)](#)

[S60H.SC.pdf \(2.42MB\)](#)