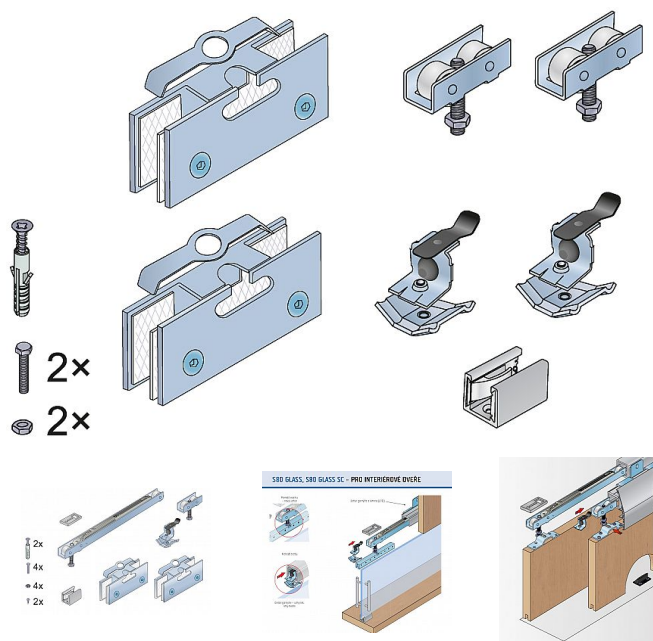


S 80/80 SC GLASS sada kování pro sklo pro vrtané sklo

» PRO TRUHLÁŘE » POSUVNÉ KOVÁNÍ » Pro skleněné dveře - SALU S80/80SC GLASS



Kód produktu

MP03530-0070

Balení

1 ks

sada kování pro vrtané sklo - nelze namontovat na již zakalené
nutné vrtat před kalením
interiérové kování pro posuvné vložené dveře s horním zavěšením

Nábytkové kování S80 se používá pro instalaci posuvných příchozích dveří a pojízdných stěn. Systém se vyznačuje tichým chodem a jednoduchou montáží.

Pro fixování dveří v krajní poloze je možno k sadě dokoupit brzdu a pro uchycení lišty ke stěně stenovou přichytku. Doporučená nosnost jednoho křídla je max. 80 kg. Systém využívá ocelovou nebo hliníkovou vodící lištu, která je dodávána v délkách 2m, 3m, 4m a 6m.

SKLO SE MUSI VRTAT !! NELZE NA JIŽ KALENE SKLO pro sklo tloušťky 8-12MM

Komponenty sady: horní vozíky 2 ks, brzda S40/80 2 ks, spodní vodítko 1 ks, spojovací materiál

Dostupnost na hlavním skladě:

skladem u dodavatele

Soubory ke stažení

[S80glass.pdf \(2.66MB\)](#)

[S80glass1.pdf \(3.23MB\)](#)

[S80glassSC.pdf \(2.66MB\)](#)