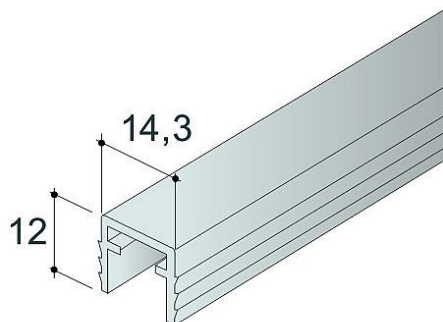


S50 horní profil pro zafrézování stříbrný elox - délka 2 m

» PRO TRUHLÁŘE » POSUVNÉ KOVÁNÍ » Pro skříně - SALU S36/S36SC



Dodavatelské číslo	13D2HF50XX
Kód produktu	03530-0222
Balení	1 Ks

různé délky

Dostupnost sklad SEZAM : u dodavatele
Dostupné sklad dodavatele: sklad dodavatele