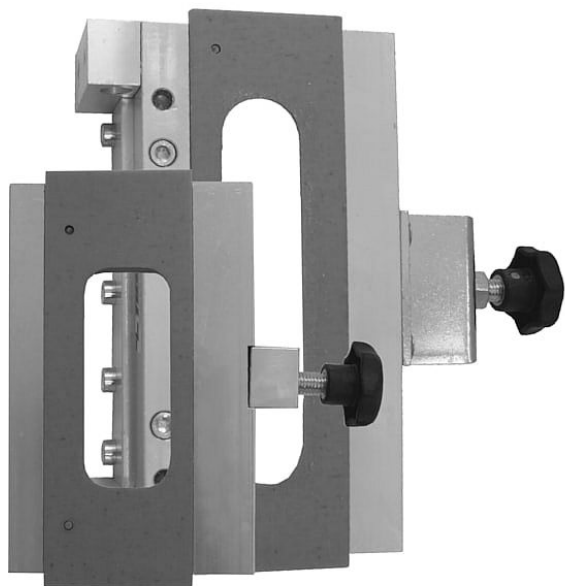


Šablona montážní 3D-20 6759

» ZÁVĚSY, PANTY » MONTÁŽNÍ PRVKY



Dodavatelské číslo	67590000
Kód produktu	05032-1050
Balení	1 ks

Pro přesné zakování všech typů závěsu 3D. První díl pro dveře, druhý pro zárubeň.
Instruktační video zakování pomocí šablony a seřízení 3D závěsů <https://tkz.cz/technicka-podpora>

Dostupnost na hlavním skladě: skladem u dodavatele