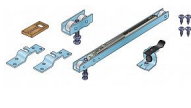
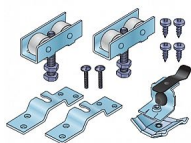
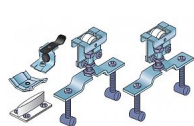
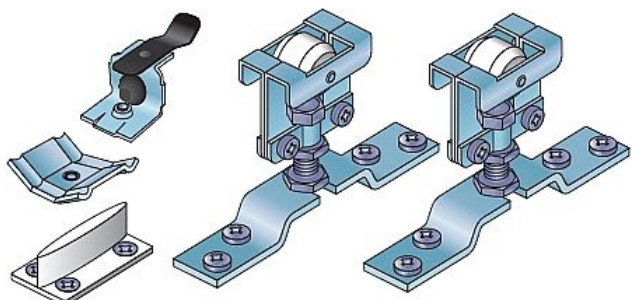


# Sada pojezdů pro kování S 40/80/80N

» PRO TRUHLÁŘE » POSUVNÉ KOVÁNÍ » Pro dveře - SALU S40/80/80N



Kód produktu

MP03530-0057

Balení

1 Ks

Kování pro posuvné vložené dveře s horním zavěšením  
Nábytkové kování S40/80 představuje jednoduché řešení  
pro posuvné průchozí dveře a pojízdné stěny.

Své využití najde také u posuvných skříňových dveří s  
horním zavěšením. Systém se vyznačuje tichým chodem  
a jednoduchou montáží. Pro fixování dveří v krajní poloze  
je možno k sadě dokoupit brzdu a pro uchycení lišty ke  
stěně stěnovou příchytku.

Doporučená nosnost jednoho křídla je max. 40/80 kg.

Systém využívá ocelovou a hliníkovou vodící lištu.

Komponenty sady: Horní vozíky S40/80 2 ks, brzda S40/80

1 ks, plastové vodítko S40/80 1 ks, spojovací materiál

Verze S40H je určena pro montáž do lamina pomocí  
spojovacích nábytkových válečků, kterou jsou součástí  
této sady kování.

Hliníková lišta - tišší chod, bez předvrtaných děr

Dopňkové tlumení, doraz, brzda, vodítko, úchyty lišt,  
kryty (garnyže)

Dostupnost sklad SEZAM :

více než 10 ks

Dostupné sklad dodavatele:

momentálně nedostupné

## Soubory ke stažení

[S 40-80doc.pdf \(5.38MB\)](#)

[S40kat.pdf \(926.05kB\)](#)

[S80\\_navod.pdf \(9.49MB\)](#)

[S40-80H\\_navod.pdf \(603.98kB\)](#)