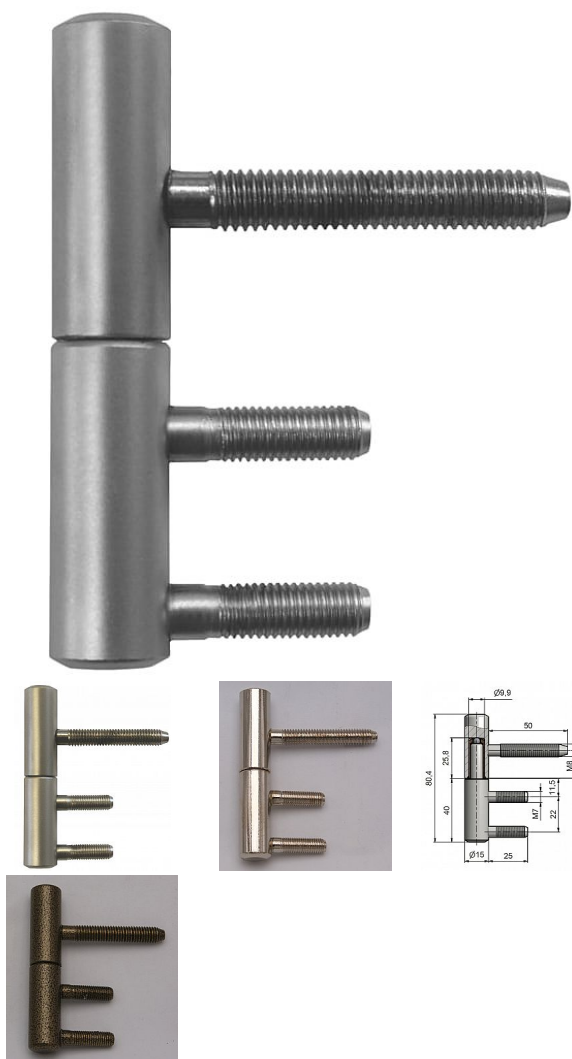


# Závěs dveřní spodní 80/10 M8 22/M7x25 PH 5896

» ZÁVĚSY, PANTY » DVEŘNÍ » Šroubovací



Kód produktu

MP05030-3200

Komplet závěsu pro otočné spojení dřevěných dveří s dřevěnou obložkou kovové zárubně. (Spodní díl závěsu je určen do držáku OKZ 22/7 PH.) Pouzdro z plastické hmoty na čepu a kulička zajišťují snadné otáčení závěsu.

Dostupnost sklad SEZAM :

u dodavatele

Dostupné sklad dodavatele:

momentálně nedostupné

## Popis

Průměr pantu (vnější) 15 mm Únosnost / ks (v kg) 20.00 Typ závěsu Kompletní závěs Typ dveří Interiérové Orientace dveří nebo okna Pro pravé i levé dveře (zárubeň) Materiál dveřního křídla Dřevo Provedení dveří S polodrážkou Typ zárubně Obložka kovové zárubně (OKZ) Ukončení výrobku Bez ozdoby Materiál výrobku (převažující) Ocel Požární odolnost ne Uchycení vrchního dílu K zašroubování Uchycení spodního dílu Do upínacího elementu Průměr závitu svorníku(ů) M7 a M8 Výška čepu 25,8 mm Český výrobek Ano