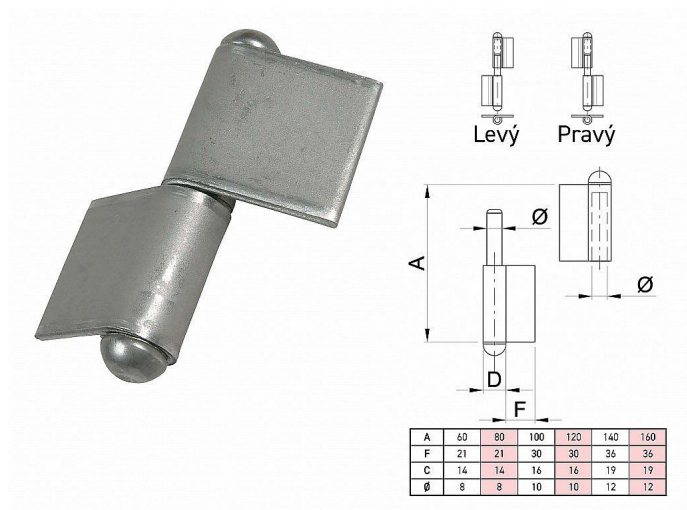


Závěs k přivaření s praporkem 100x33 Pravý

» ZÁVĚSY, PANTY » K PŘIVAŘENÍ



Dodavatelské číslo	032962
EAN	8590531329623
Kód produktu	04053-5450
Balení	1 Ks

prostřední číselný údaj v názvu je vnitřní průměr pantu

nosnosti panů
nosnost udávána na 2 ks pantu
60x18 - 20 kg
80x18 - 40 kg
100x33 - 50 kg
120x33 - 60 kg
140x36 - 60 kg
160x36 - 80 kg

Dostupnost sklad SEZAM : u dodavatele
Dostupné sklad dodavatele: sklad dodavatele