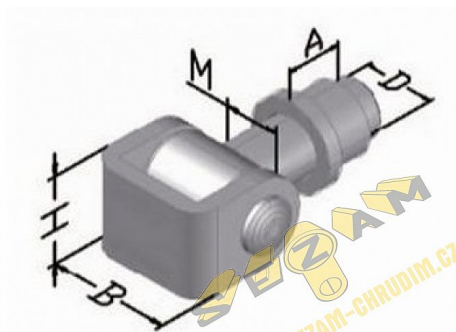


Žávěs seřizovací s matkou M16

» ZÁVĚSY, PANTY » BRANKOVÉ



M mm	D	A	B	H	HMOTNOST (KG)
M16	21	15	36	30	0,331
M18	23	18	36	30	0,379
M20	25	19	43	30	0,407
M24	28	25	50	30	0,705

Popis

na branky a jiné použití

Dodavatelské číslo	032901
EAN	8590531329012
Kód produktu	04050-2290
Balení	1 ks

seřizovatelný pant s matkou

Dostupnost sklad SEZAM : více než 20 ks